



Středoškolská technika 2010

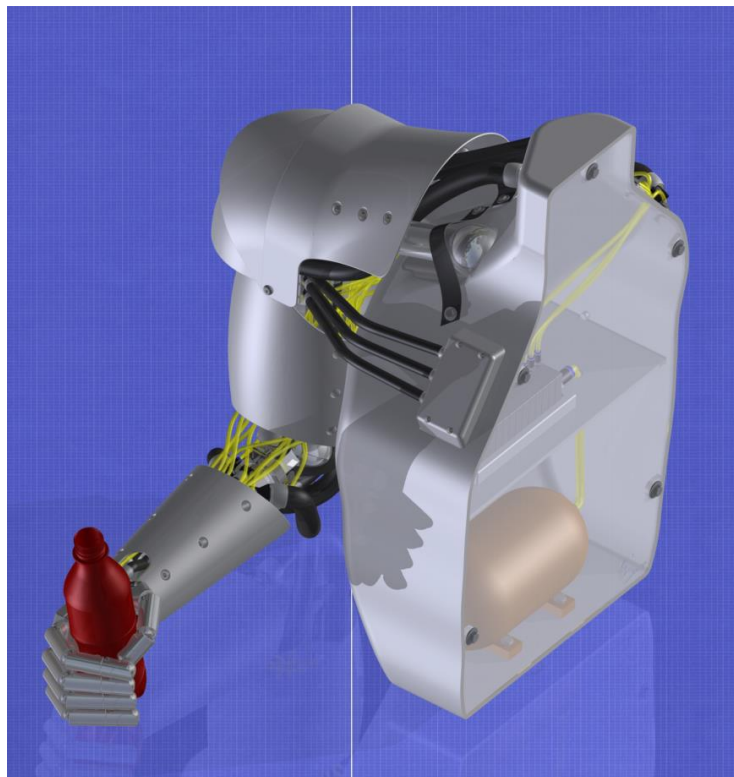
Setkání a prezentace prací středoškolských studentů na ČVUT

ROBOTICKÁ RUKA

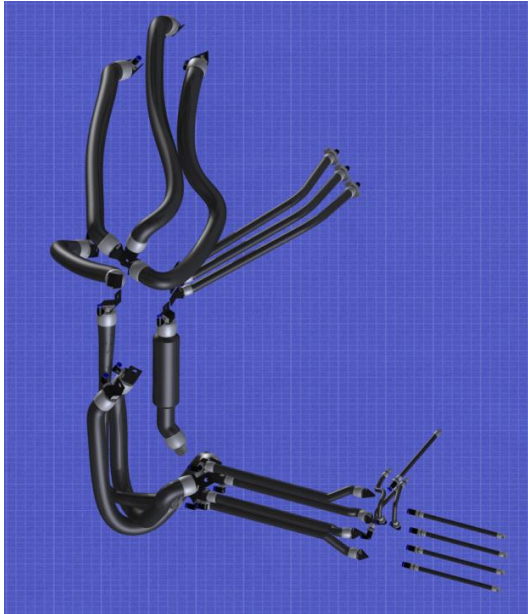
Jiří Šustala

VOŠ, SOŠ a SOU Kopřivnice, příspěvková organizace
Husova 1302, Kopřivnice

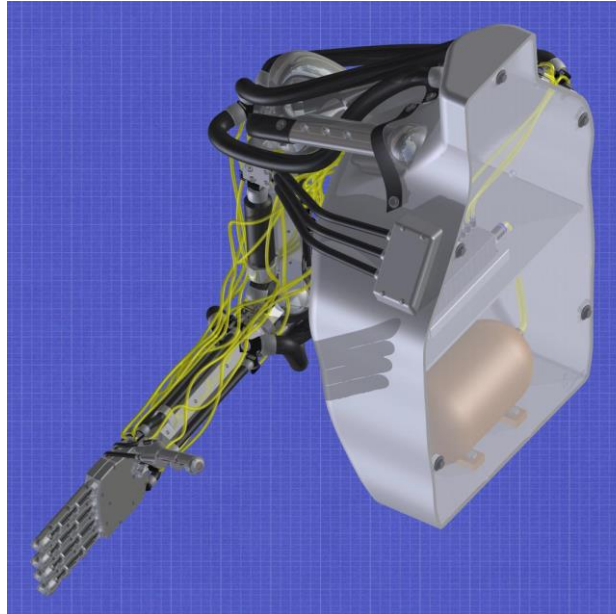
Tato práce se zabývá problematikou robotiky a mechatroniky. V práci je stručně popsána historie robotiky, je v ní vysvětleno co je mechatronika a bionika. Součástí práce je konstrukční návrh prototypu robotické ruky. Tato ruka by měla zastat člověka při nebezpečných činnostech.



Obr. 1: celkový pohled



Obr. 2: svalová soustava



Obr. 3: bez krytů