



## Středoškolská technika 2022

Setkání a prezentace prací středoškolských studentů na ČVUT

### pružinová KUŠ

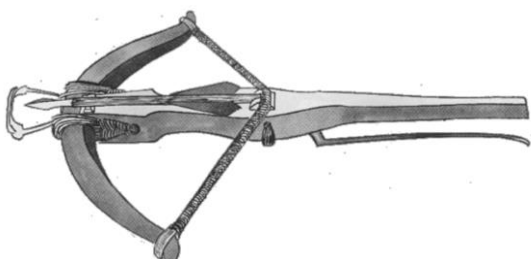
Ing. David Vlk

Oliver Solanský, Tomáš Podhajský, Filip Grmela, Šimon Juřík, Jan Slíva,

SPŠP Zlín

Nad Ovčírnou IV 2528 760 01 Zlín

Od 11. stol po 500 let byla kuše významnou střelnou zbraní, která na evropských válčích. Nahrazovala starší vynález východních jezdeckých národů – luk. Používala se zejména k obraně opevněných objektů, lodí i pozemních armád.

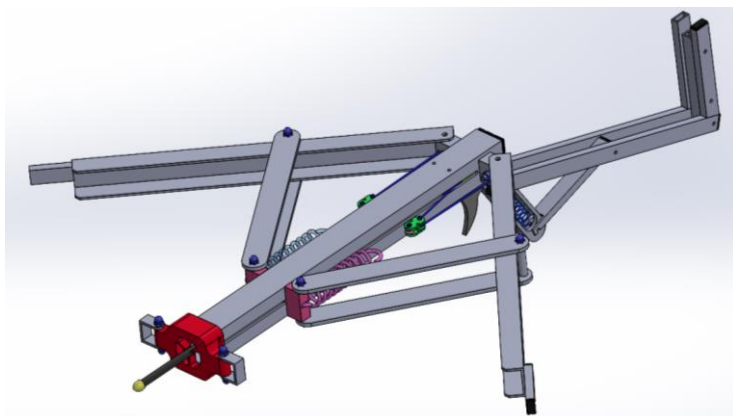


**Historické provedení**



**Moderní provedení**

Projekt **pružinové kuše** je vytvoření nového konceptu této zbraně a ověření funkčnosti. Pohybovou energii zajišťují pružiny s lankem uchyceným na volné kladce. Pohodlné míření zajišťuje sklopná ramenní opěrka. Proti nežádoucímu výstřelu je spoušť zajištěna pojistkou.



**Nová koncepce provedení**