



Středoškolská technika 2022

Setkání a prezentace prací středoškolských studentů na ČVUT

PROJEKT RODINNÉHO DOMU JESIKA

Adéla Váňová

Střední průmyslová škola stavební

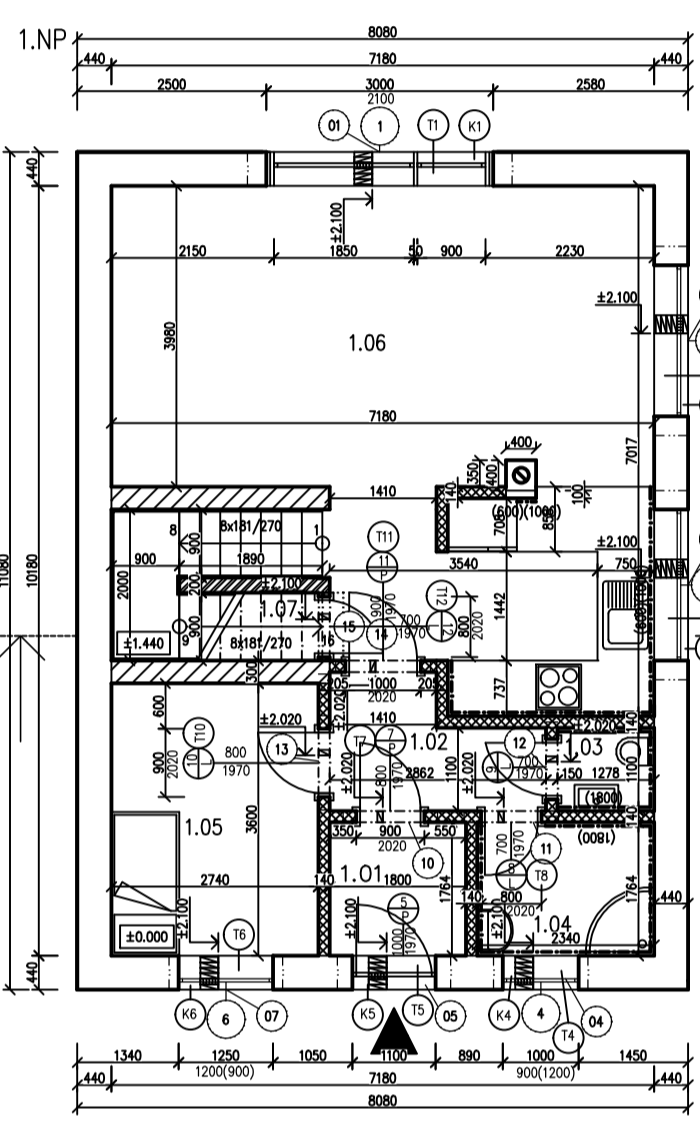
Mělník, Českobratrská 386

Cílem práce bylo zpracovat projekt pro stavební povolení na již stávající studii rodinného domu.

Jedná o dvoupodlažní dům na obdelníkovém půdorysu.

V přízemí domu se nachází Obývací pokoj s kuchyní a pracovna. V patře je potom umístěna klidová zóna domu a to ložnice a dětské pokoje.

Dům je postaven ze zdiva Porothem 44 EKO+Profi.



| Označení | Specifikace | Počet kusů |
|----------|---|------------|
| 01 | 1 x PTH KP 7/350 + 1 x IZOLACE 80/238 - d.3500 + 4 x PTH KP 7/350 | 1 |
| 02 | 1 x PTH KP 7/250 + 1 x IZOLACE 80/238 - d.2500 + 4 x PTH KP 7/250 | 1 |
| 03 | 1 x PTH KP 7/125 + 1 x IZOLACE 80/238 - d.1250 + 4 x PTH KP 7/125 | 1 |
| 04 | 1 x PTH KP 7/150 + 1 x IZOLACE 80/238 - d.1500 + 4 x PTH KP 7/150 | 1 |
| 05 | 1 x PTH KP 7/150 + 1 x IZOLACE 80/238 - d.1500 + 4 x PTH KP 7/150 | 1 |
| 07 | 1 x PTH KP 7/150 + 1 x IZOLACE 80/238 - d.1500 + 4 x PTH KP 7/150 | 1 |
| 10 | 1 x PTH KP 14,5/125 | 1 |
| 11 | 1 x PTH KP 14,5/125 | 1 |
| 12 | 1 x PTH KP 14,5/125 | 1 |
| 13 | 1 x PTH KP 14,5/125 | 1 |
| 14 | 1 x PTH KP 14,5/125 | 1 |
| 15 | 1 x PTH KP 14,5/125 | 1 |

LEGENDA MATERIÁLŮ

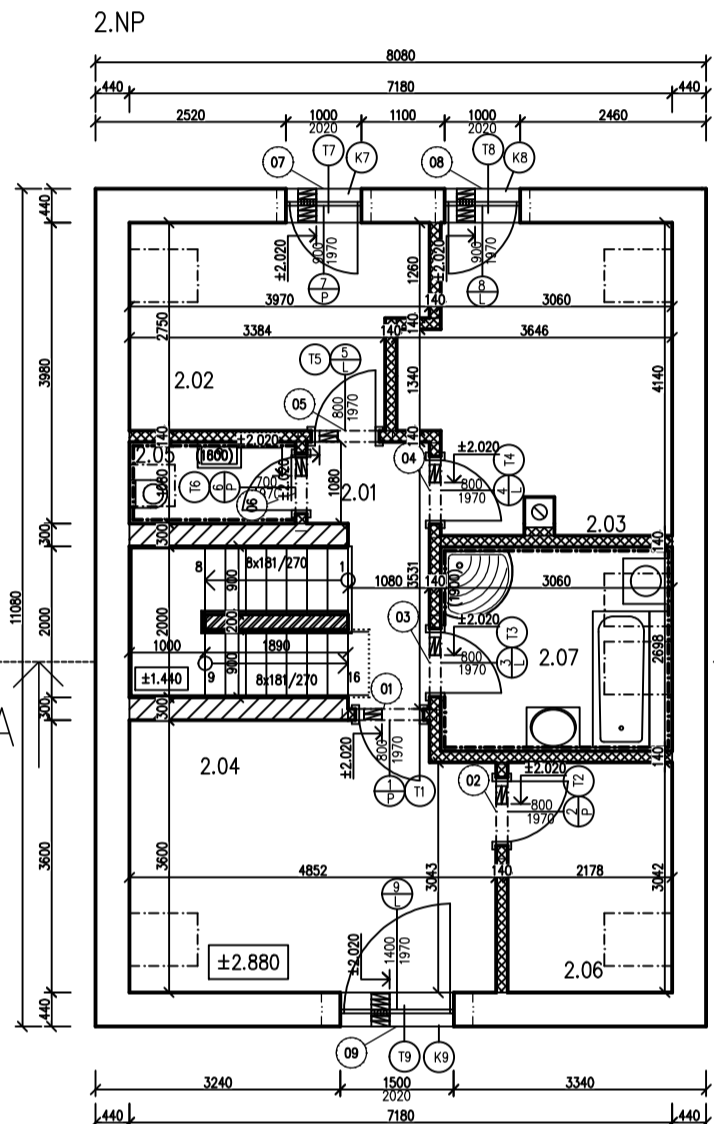
- OBVODOVÉ NOSNÉ ZDÍVO, OHLY POROTHERM 44 EKO+PROFI DRYFIX-Tepelněizolační broušené
- Extrudovaný polystyren (XPS)
- CHLA POROTHERM 14 PROFÍ DRYFIX-Broušené
- CHLA POROTHERM 30 PROFÍ DRYFIX-Broušené
- CHLA POROTHERM 17,5 PROFÍ DRYFIX-Broušené

| Číslo | Název | Plocha m ² |
|-------|----------------------|-----------------------|
| 1.01 | ZADVEŘ | 3,17 |
| 1.02 | CHODBA | 4,39 |
| 1.03 | WC | 1,40 |
| 1.04 | KOUPELNA | 4,12 |
| 1.05 | PRACOVNA | 12,06 |
| 1.06 | KUCHYŇ+OBÝVACÍ POKOJ | 40,45 |
| 1.07 | SPALŇ | 1,21 |

Celková plocha [m²]: 66,8

VYPRACOVAL: Adéla Váňová
 TŘÍDA: 3.A | ŠKOLNÍ ROK: 2022/2023
 NÁZEV AKCE: RODINNÝ DŮM STYL 2
 OBSAH VÝKRESU: PŮDORYS 1.NP

SPŠS MĚLNÍK
 DATUM: 11.10.2022
 FORMÁT: A3
 MĚŘITVO: 1:50
 Č.VÝKRESU: D1.1



| Označení | Specifikace | Počet kusů |
|----------|---|------------|
| 01 | 2 x PTH KP 7/125 | 1 |
| 02 | 2 x PTH KP 7/125 | 1 |
| 03 | 2 x PTH KP 7/125 | 1 |
| 04 | 2 x PTH KP 7/125 | 1 |
| 05 | 2 x PTH KP 7/125 | 1 |
| 06 | 2 x PTH KP 7/125 | 1 |
| 07 | 1 x PTH KP 7/125 + 1 x IZOLACE 80/238 - d.1250 + 4 x PTH KP 7/125 | 1 |
| 08 | 1 x PTH KP 7/125 + 1 x IZOLACE 80/238 - d.1250 + 4 x PTH KP 7/125 | 1 |
| 09 | 1 x PTH KP 7/200 + 1 x IZOLACE 80/238 - d.2000 + 4 x PTH KP 7/200 | 1 |

| Číslo | Název | Plocha m ² |
|-------|--------------|-----------------------|
| 2.01 | CHODBA | 4,40 |
| 2.02 | DĚTSKÝ POKOJ | 10,04 |
| 2.03 | DĚTSKÝ POKOJ | 13,45 |
| 2.04 | LOŽNICE | 16,97 |
| 2.05 | WC | 2,37 |
| 2.06 | ŠATNA | 6,63 |
| 2.07 | KOUPELNA | 8,26 |

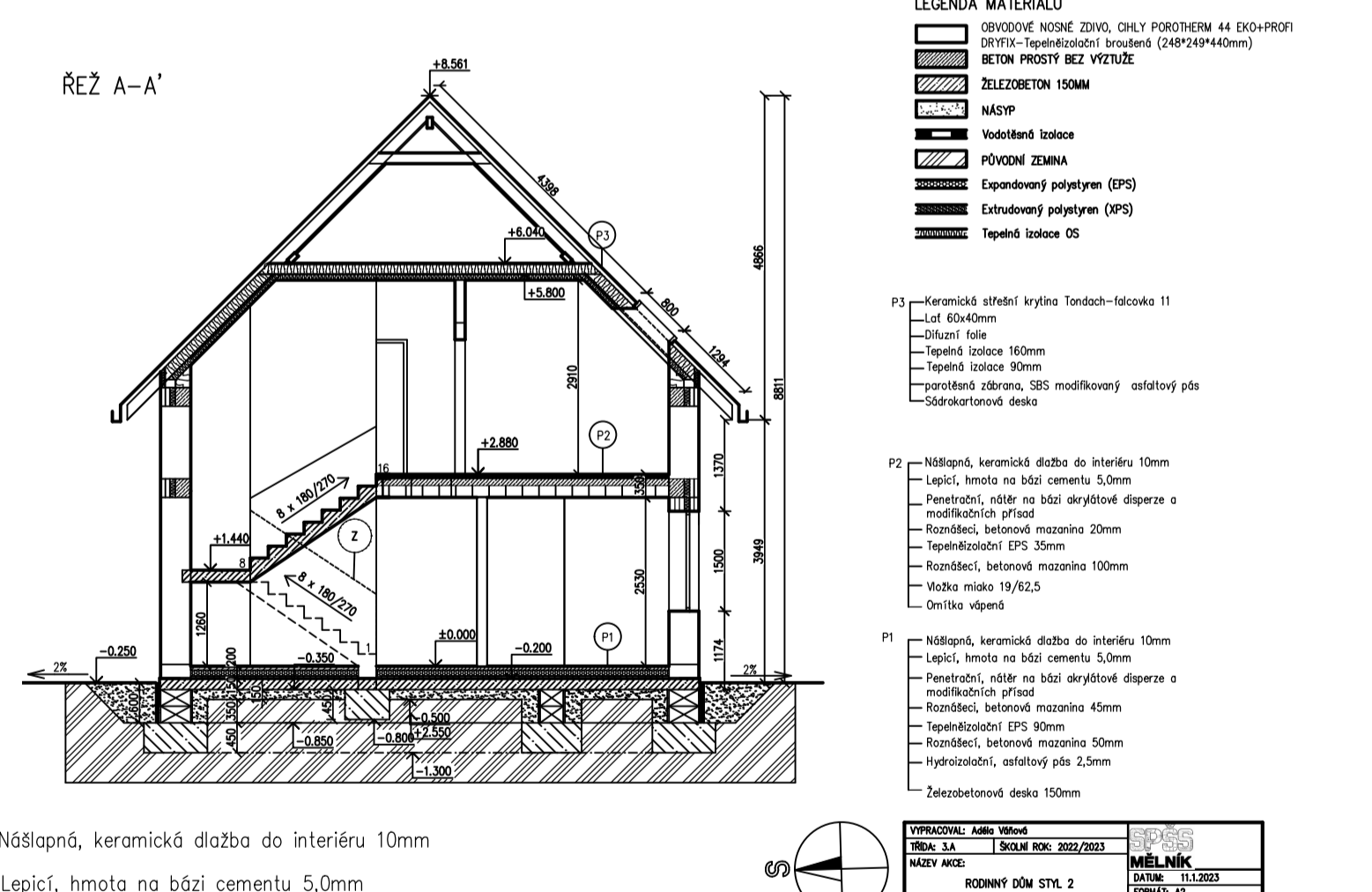
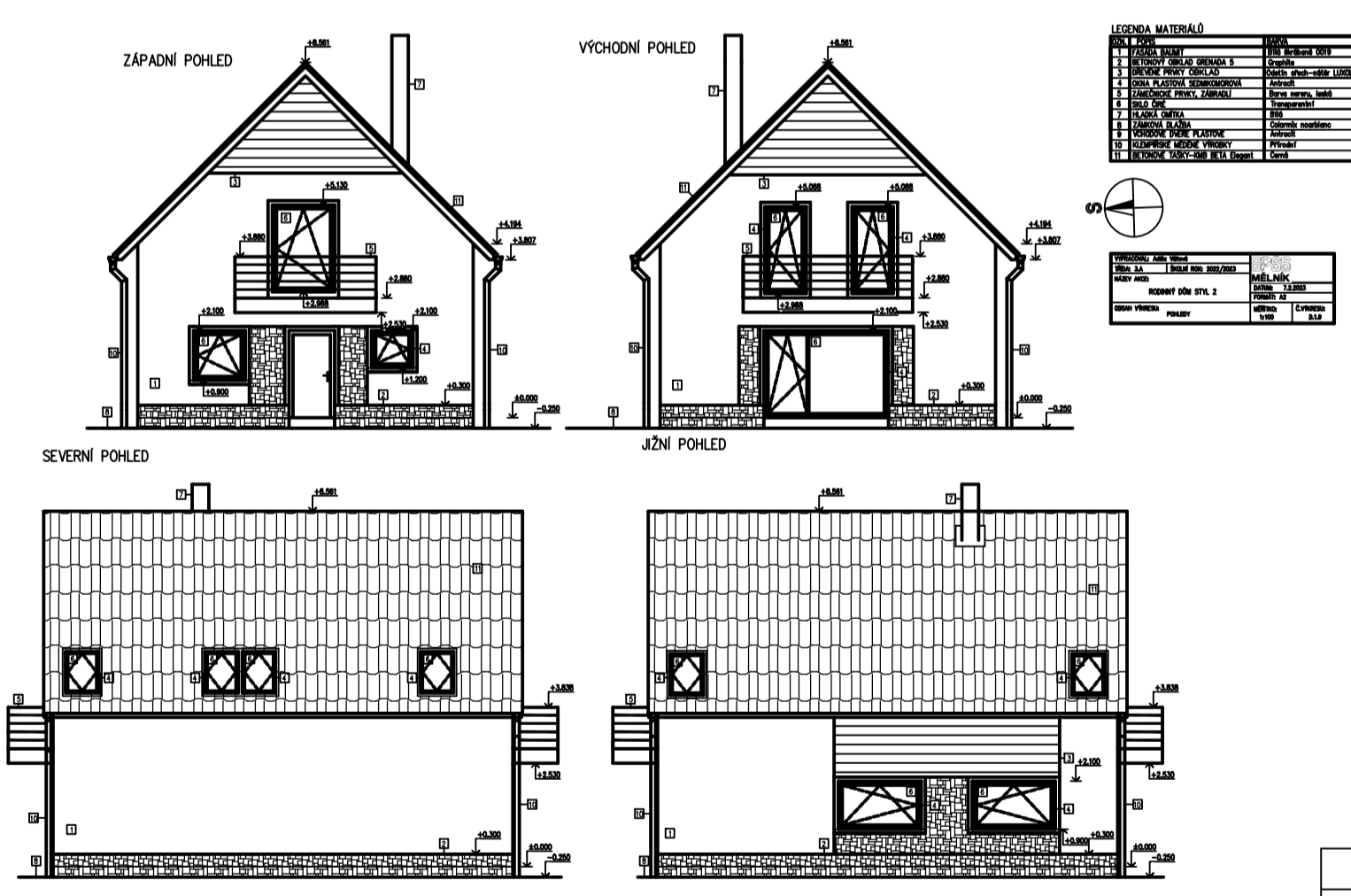
Celková plocha [m²]: 62,12

LEGENDA MATERIÁLŮ

- OBVODOVÉ NOSNÉ ZDÍVO, OHLY POROTHERM 44 EKO+PROFI DRYFIX-Tepelněizolační broušené (248*249*440mm)
- CHLA POROTHERM 14 PROFÍ DRYFIX-Broušené (49*249*140mm)
- Extrudovaný polystyren (XPS)
- CHLA POROTHERM 30 PROFÍ DRYFIX-Broušené (247*249*300mm)
- CHLA POROTHERM 17,5 PROFÍ DRYFIX-Broušené (372*249*175mm)

VYPRACOVAL: Adéla Váňová
 TŘÍDA: 3.A | ŠKOLNÍ ROK: 2022/2023
 NÁZEV AKCE: RODINNÝ DŮM STYL 2
 OBSAH VÝKRESU: PŮDORYS 2.NP

SPŠS MĚLNÍK
 DATUM: 11.10.2022
 FORMÁT: A3
 MĚŘITVO: 1:50
 Č.VÝKRESU: D1.1



LEGENDA MATERIÁLŮ

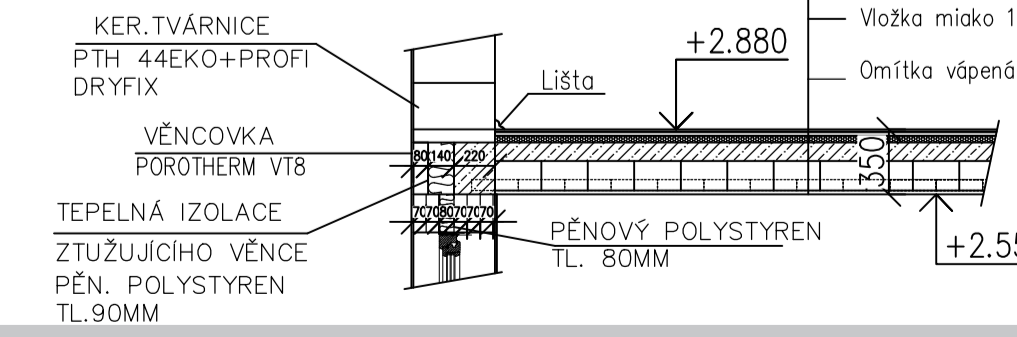
- OBVODOVÉ NOSNÉ ZDÍVO, OHLY POROTHERM 44 EKO+PROFI DRYFIX-Tepelněizolační broušené (248*249*440mm)
- BETON PROSTÝ BEZ VĚZUŽE
- ŽELEZOBETON 150MM
- NÁŠYP
- Vodotěsná izolace
- PŮVODNÍ ZEMINA
- Extrudovaný polystyren (EPS)
- Extrudovaný polystyren (XPS)
- Tepelná izolace OS

P1 - Nášlapná, keramická dlažba do interiéru 10mm
 Lepicí, hmota na bázi cementu 5,0mm
 Penetrační, nátěr na bázi akrylátové disperze a modifikčních přísad
 Roznášeči, betonová mazanina 45mm
 Tepelněizolační EPS 90mm
 Roznášeči, betonová mazanina 50mm
 Hydroizolační, asfaltový pás 2,5mm
 Železobetonová deska 150mm

P2 - Nášlapná, keramická dlažba do interiéru 10mm
 Lepicí, hmota na bázi cementu 5,0mm
 Penetrační, nátěr na bázi akrylátové disperze a modifikčních přísad
 Roznášeči, betonová mazanina 20mm
 Tepelněizolační EPS 35mm
 Roznášeči, betonová mazanina 100mm
 Vložka miako 19/62,5
 Omítka vápená

P3 - Keramická střešní krytina Tondach-falcovka 11
 -Laf 60x40mm
 -Díluzní fólie
 -Tepelná izolace 160mm
 -Tepelná izolace 90mm
 -parotěsná zábrana, SBS modifikovaný asfaltový pás
 -Sádkartanová deska

Rodinný dvoupatrový dům. Zděný z cihel porotherm EKO+PROFI DRYFIX. Se sedlovou střechou-krov dřevěný (hambálková soustava). Výška hřebene 8,651m. V 1.NP strop z Porotherm z nosníků a miako vložek. Schodiště žb prefabrikované. Příčky zděné. Objekt je založen na základových pasech ze železobetonu. Zastavěná plocha objektu je 89,53m²



ŠKOLNÍ ROK 2022/23

Název školy: SPŠS Mělník
 Jméno soutěžícího: Adéla Váňová
 Jméno odborného pedagoga: Ing. arch. Lenka Obstová
 Kategorie: Projekt rodinného domu