



## Středoškolská technika 2010

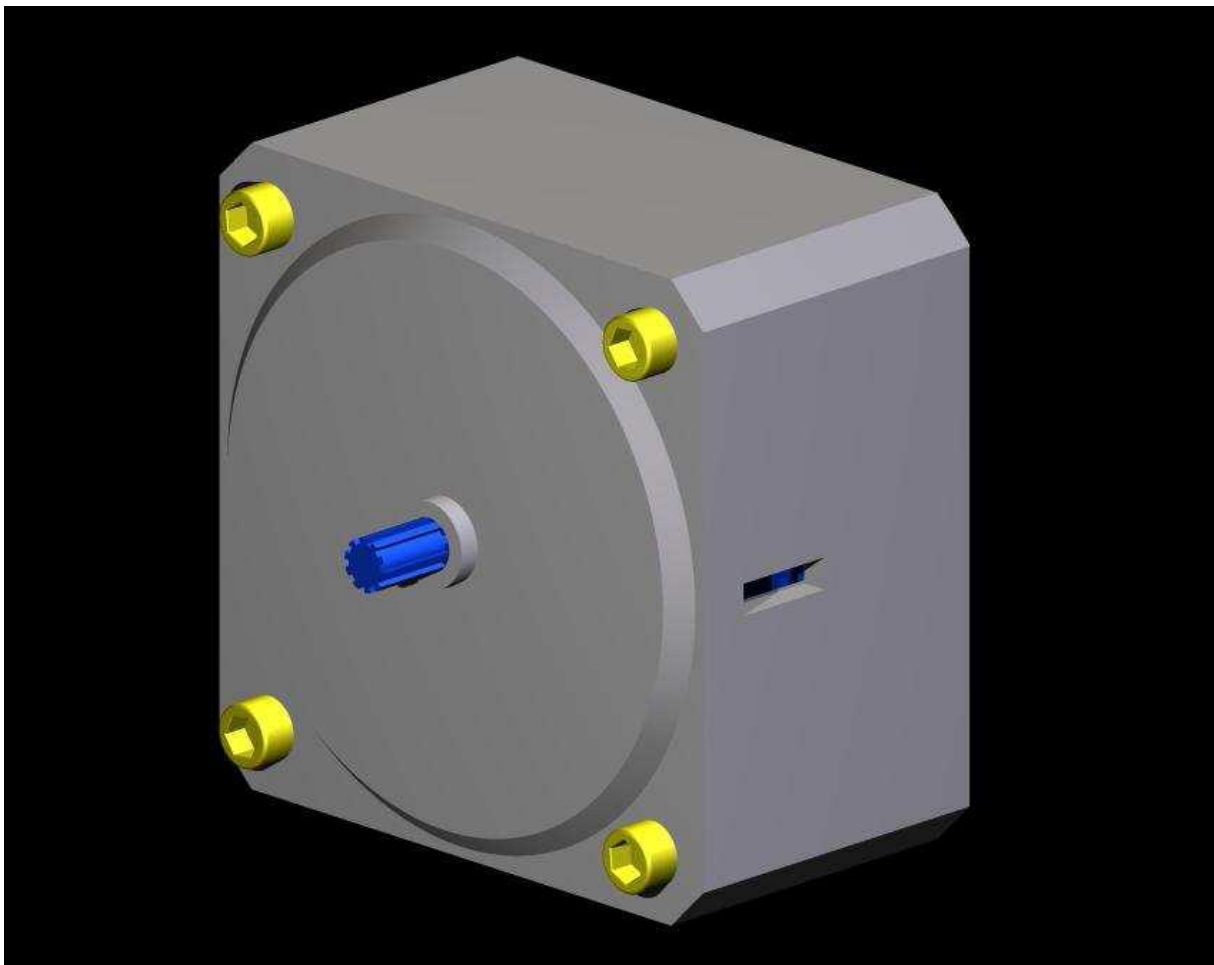
Setkání a prezentace prací středoškolských studentů na ČVUT

# DVOUSTUPŇOVÁ PLANETOVÁ PŘEVODOVKA

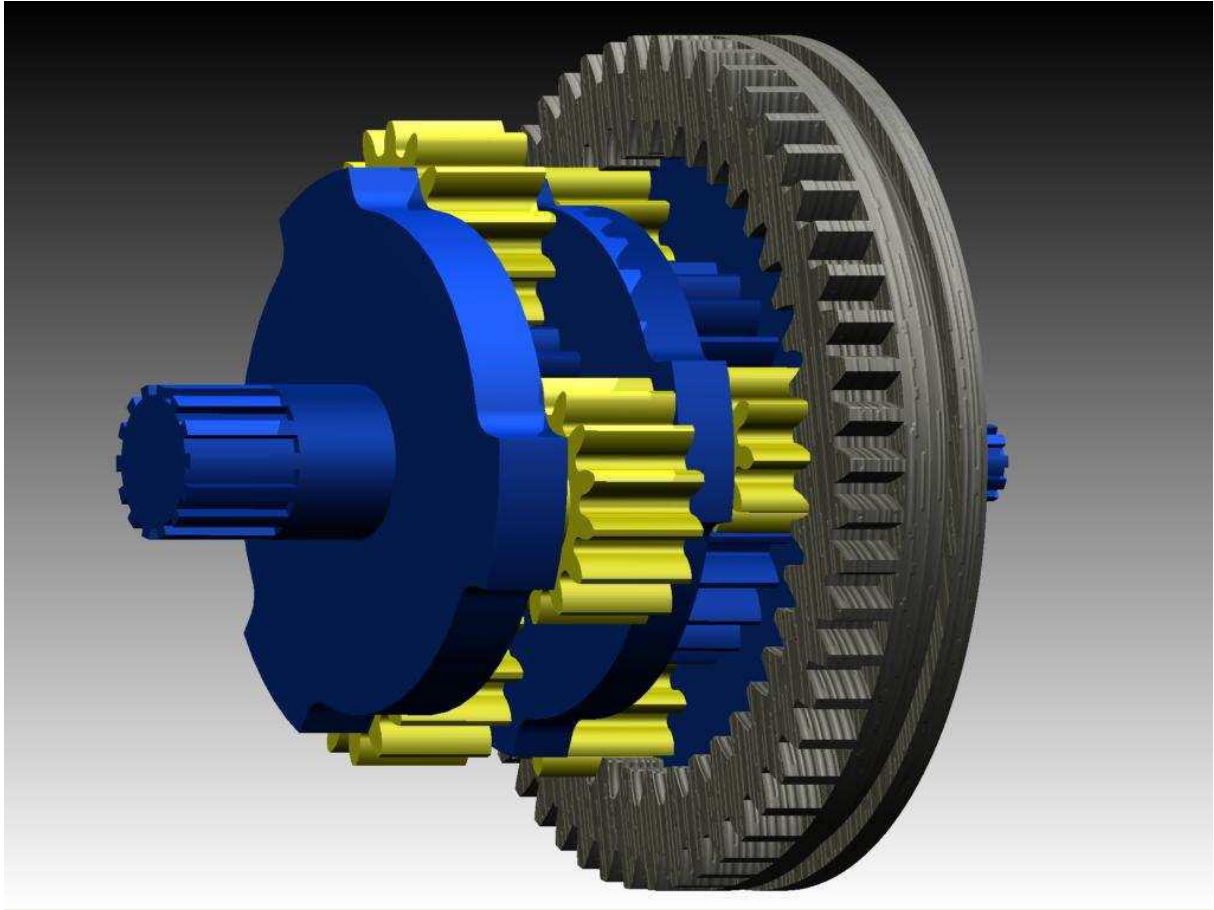
Tomáš Bína

SPŠ ST Panská  
Panská 3, Praha 1, 110 00

Práce obsahuje návrh a následný model dvoustupňové planetové převodovky za pomoci programu Autodesk Inventor, kde je vytvořena i animace činnosti převodovky. Součástí navrženého modelu jsou také grafy obsahující jednotlivé výstupní kinematické parametry.



Obr. 1: Převodová skříň



Obr. 2: Pohled uvnitř