



Středoškolská technika 2010

Setkání a prezentace prací středoškolských studentů na ČVUT

Dlouhodobá praktická maturitní zkouška Dlouhodobá praktická maturitní zkouška

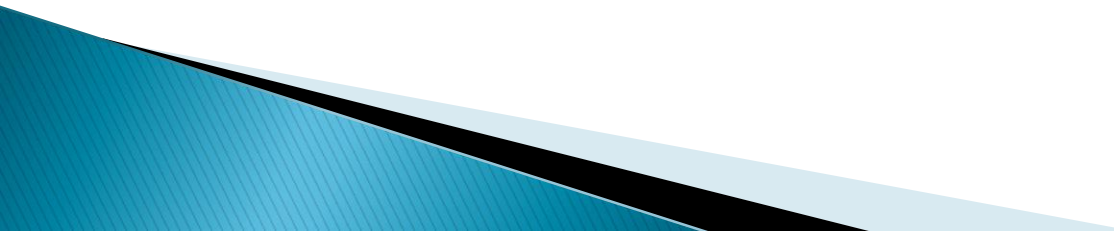
Miroslav Kančí

SOŠ a SOU Automobilní a informatiky
Weilova 4 , Praha 10

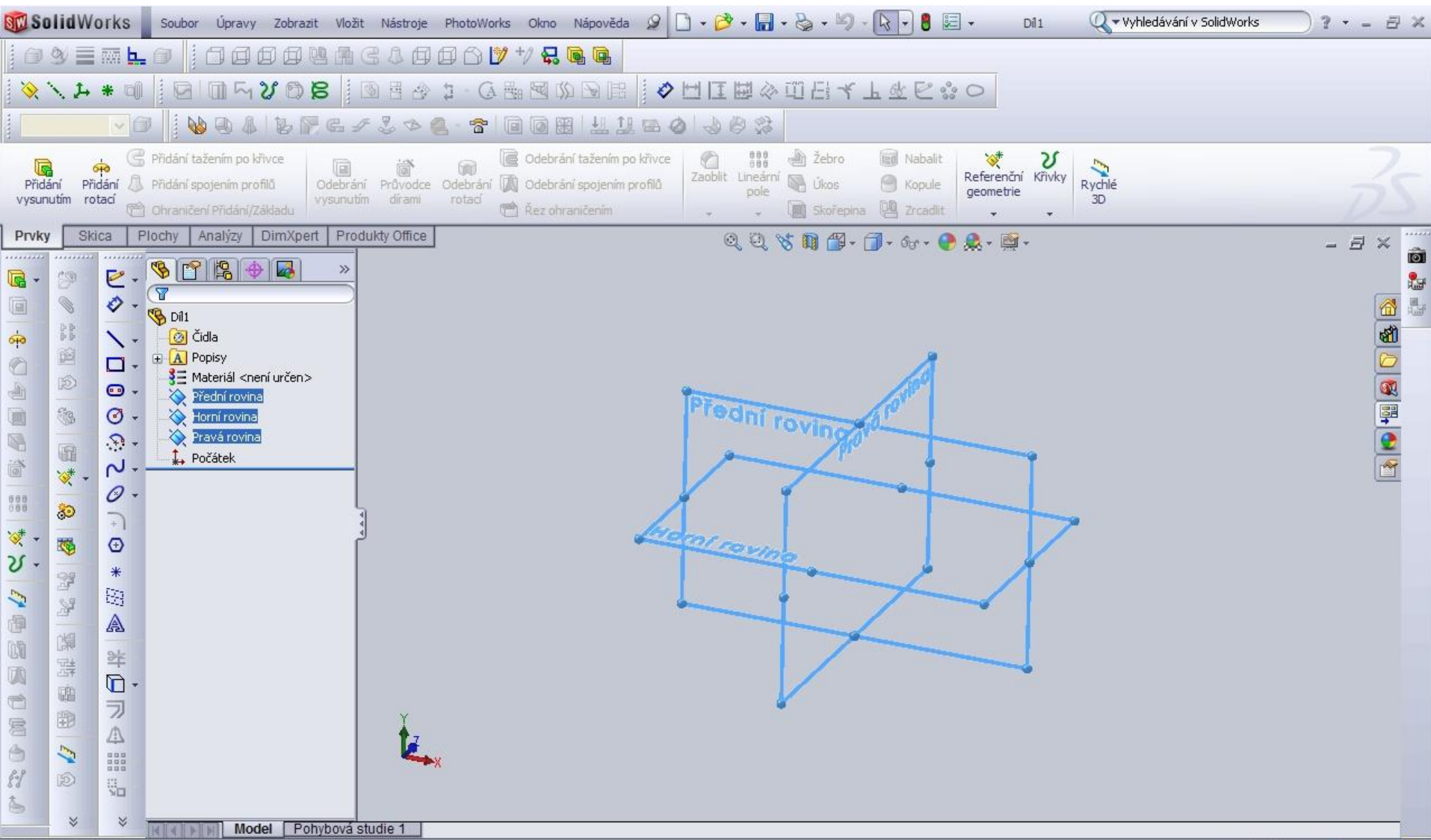
Téma práce:

- ▶ *Vypracování modelu a vizualizace interiéru – odborných učeben a oddechových prostor jednoho z našich OP (auto oborů)*

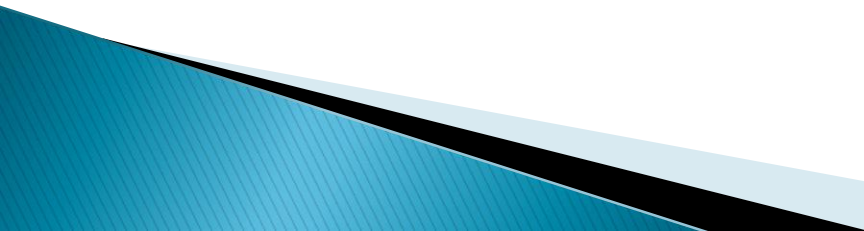
Pojem SolidWorks

- 3D CAD strojírenský Software
 - Jeden z nejpopulárnějších produktů CAD na trhu
 - Vytváření návrhů, dokumentace, ověřování
 - Jednoduché konstrukční postupy od první čáry v nákresu až po hotový 3D model
- 

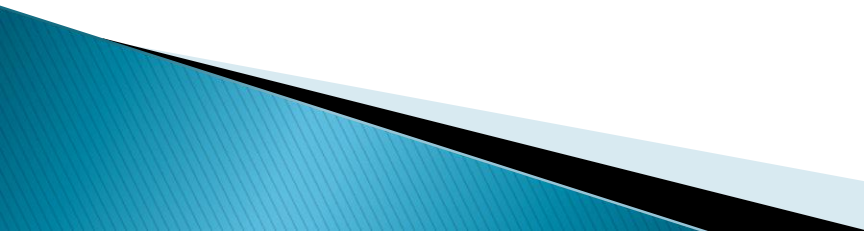
Pracovní prostředí SolidWorks 2009



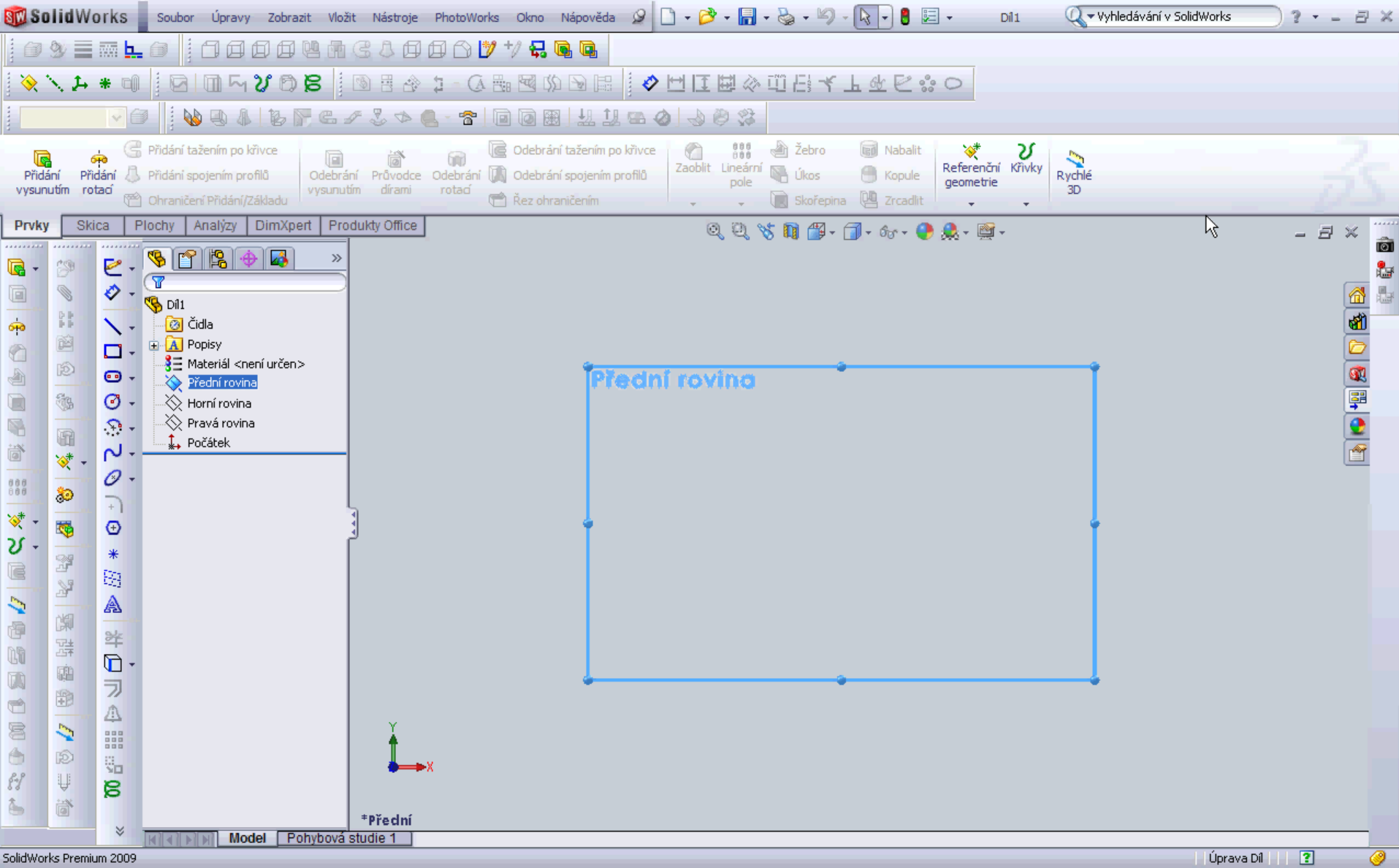
Obsah práce

- Vzáít si inspiraci z Odloučeného Pracoviště školy Bohdalec
 - Vytvořit hrubý model místnosti auto–servisní dílny a oddechového prostoru
 - Vymodelovat díly typické pro tyto místnosti
 - Vizualizace těchto dílů
- 

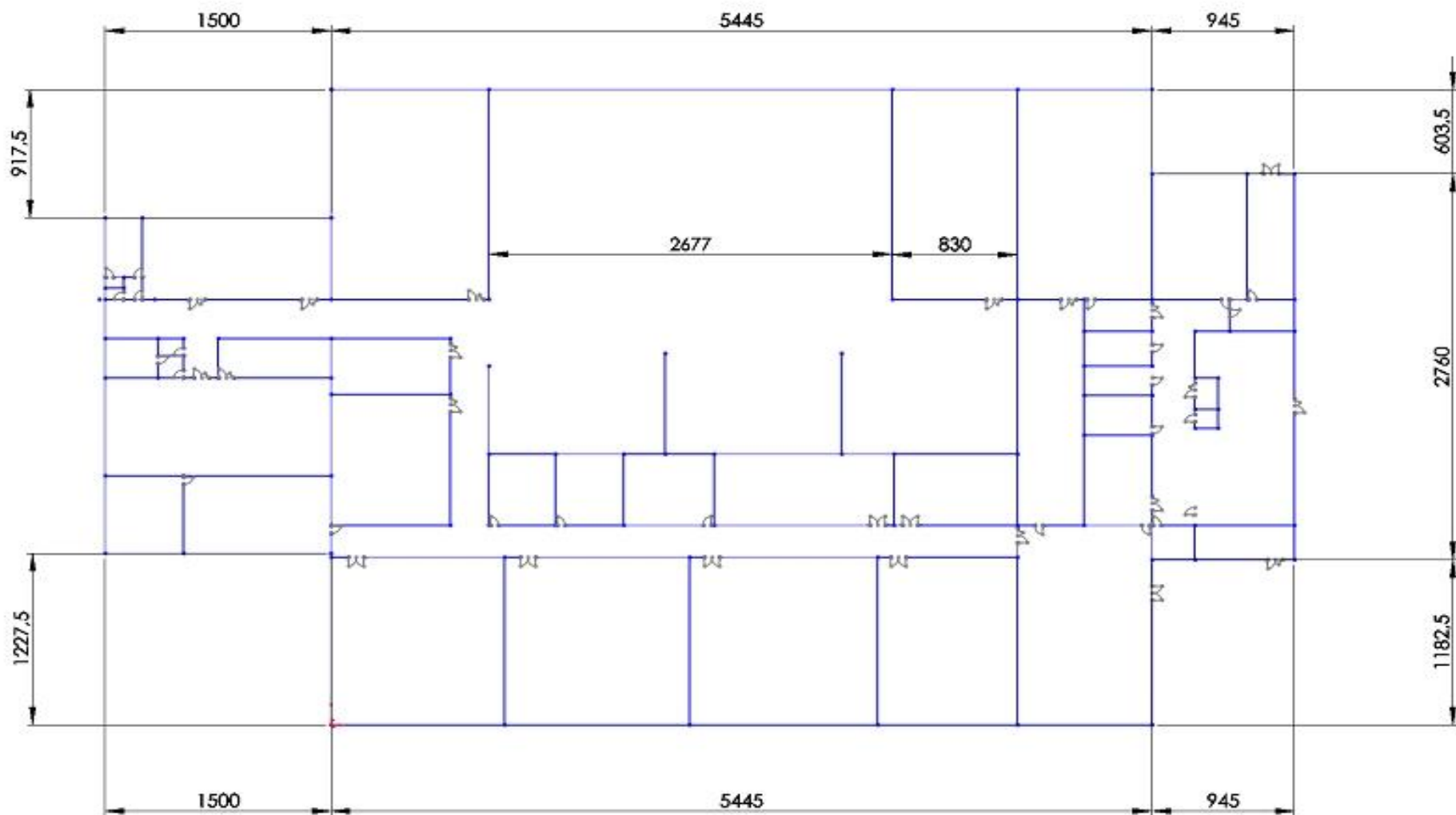
Postup práce

- Zajištění dostatečného fotografického materiálu k vypracování úlohy
 - Naučení se pomocí literatury základům práce se SolidWorks 2009
 - Vytváření 2D půdorysu haly OP2 Bohdalec dle ofotografovaného plánu
 - Postupné vytvoření jednotlivých dílů určené pro sestavy
 - Vymodelování servisní dílny a oddechového prostoru
 - Vkládání všech dílů do místností
 - Vizualizace samostatných částí interiéru
- 

Video ukázka



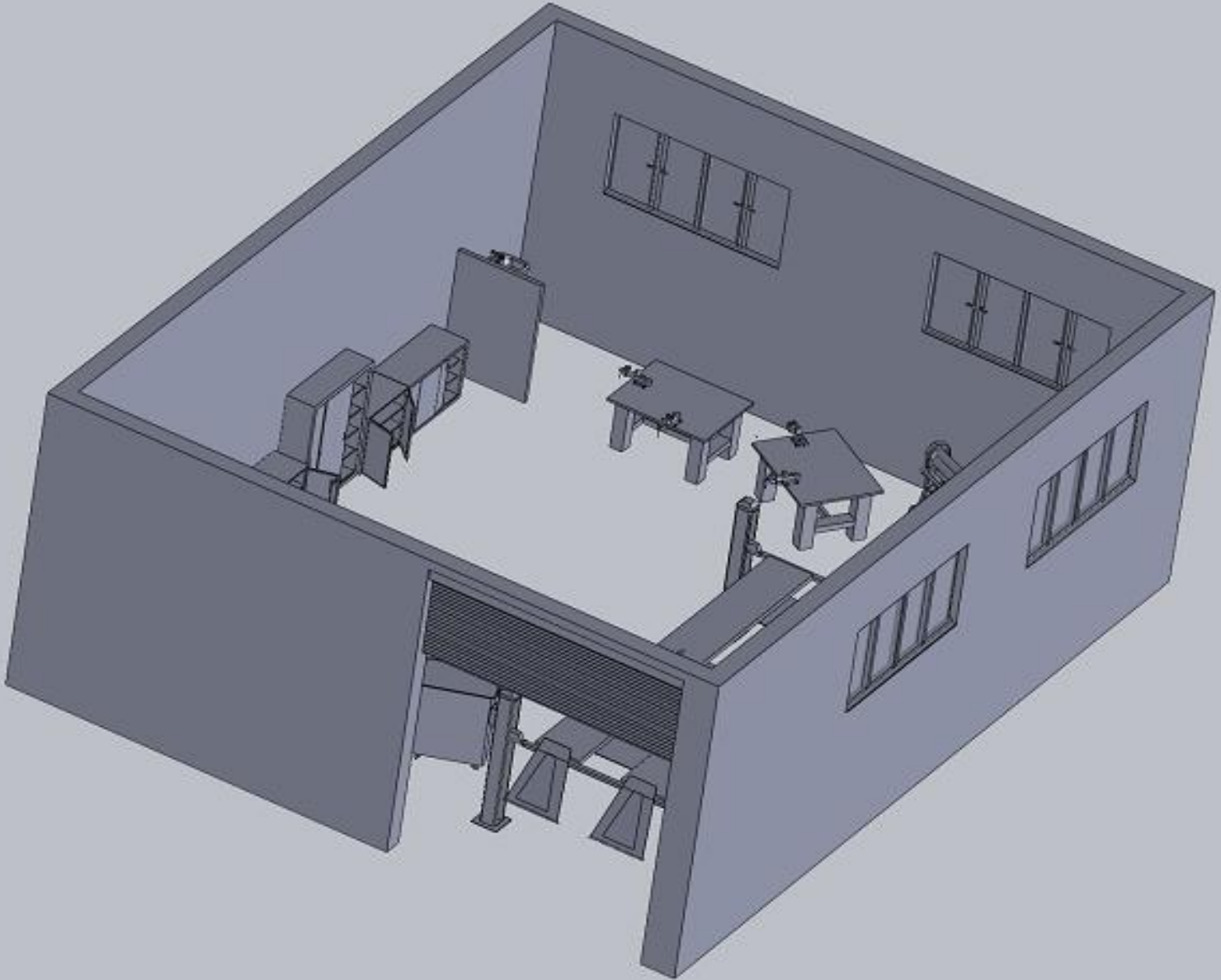
2D pŕodorys haly

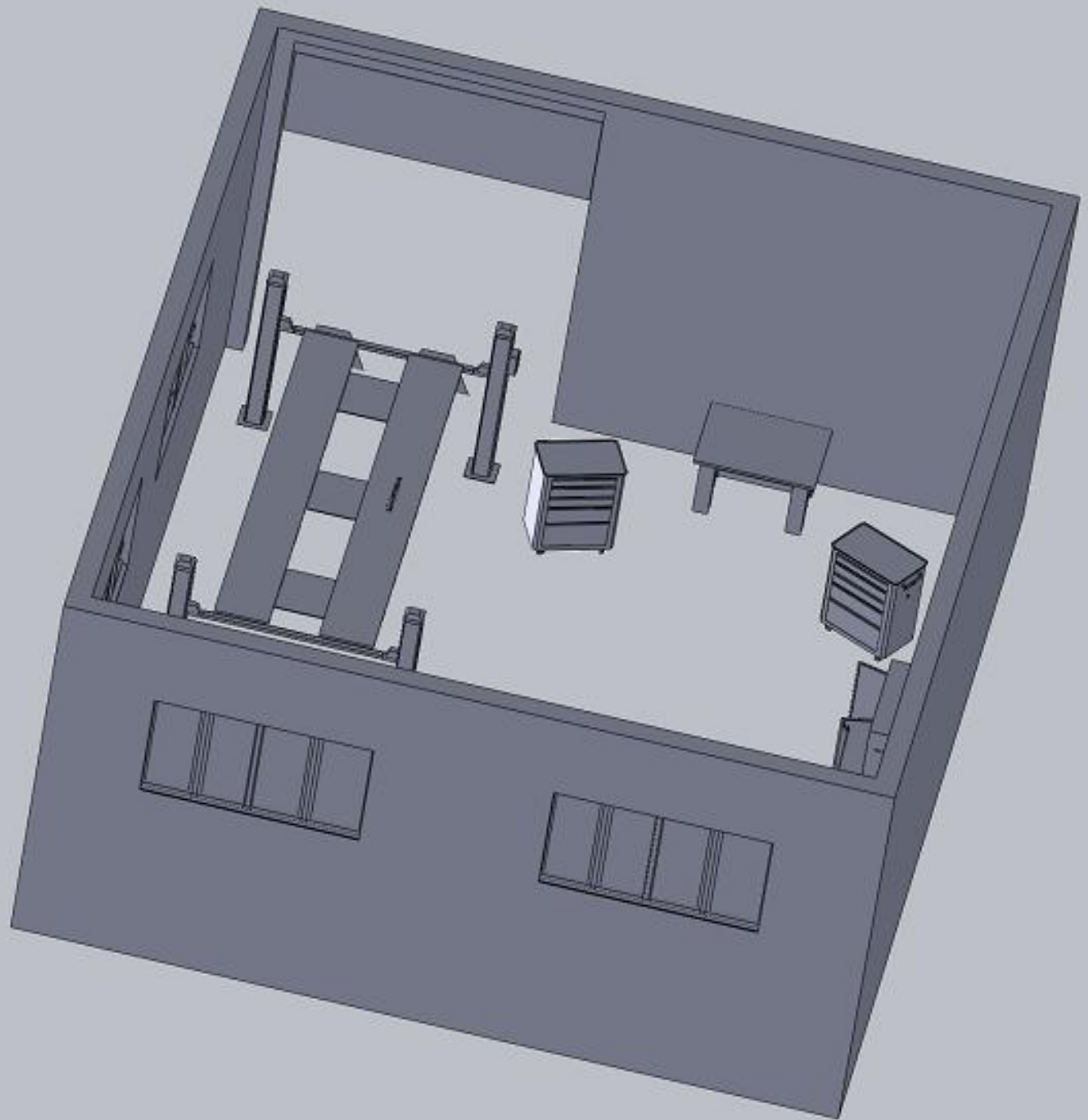


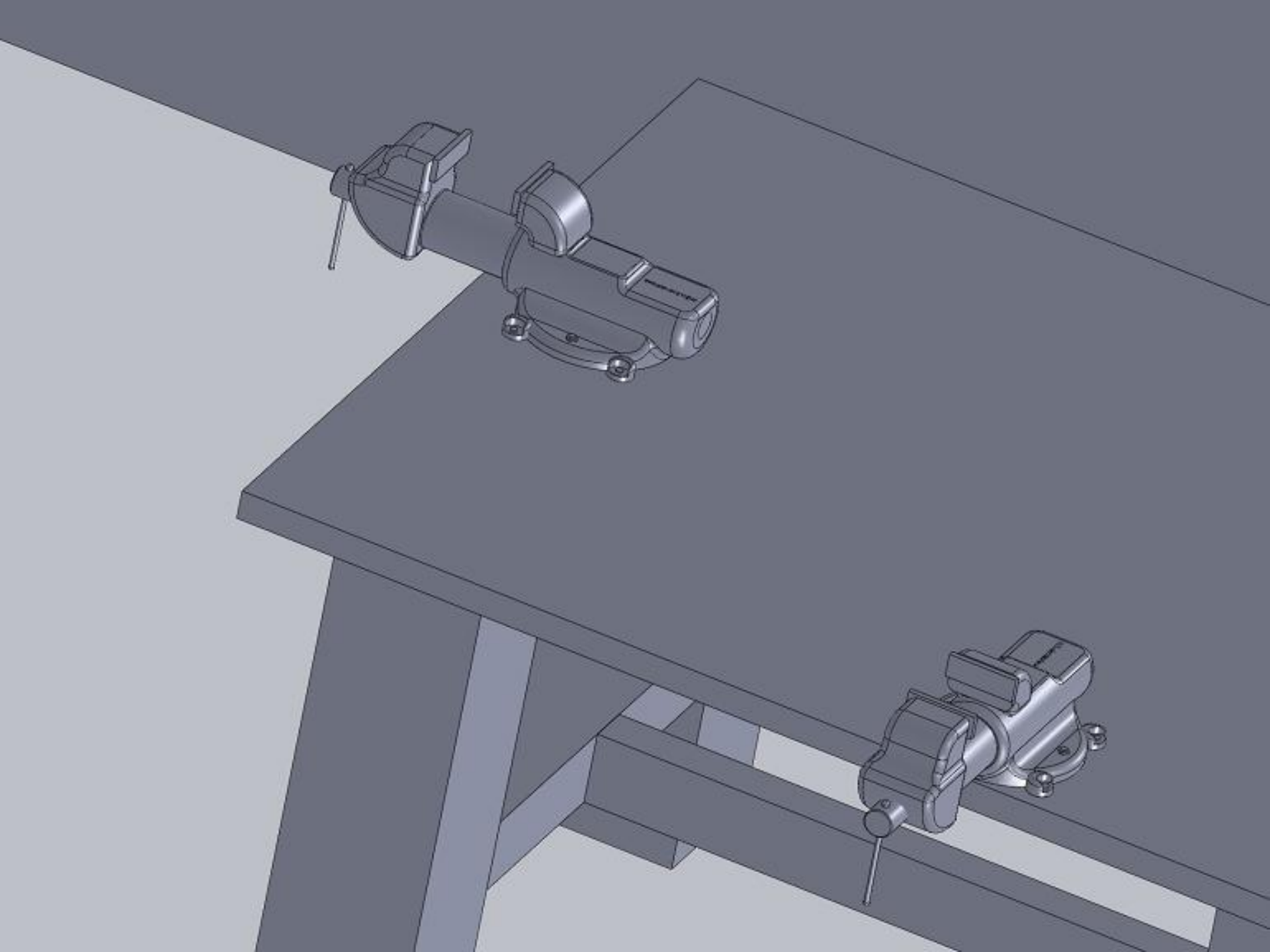
Hodnoty v cm.

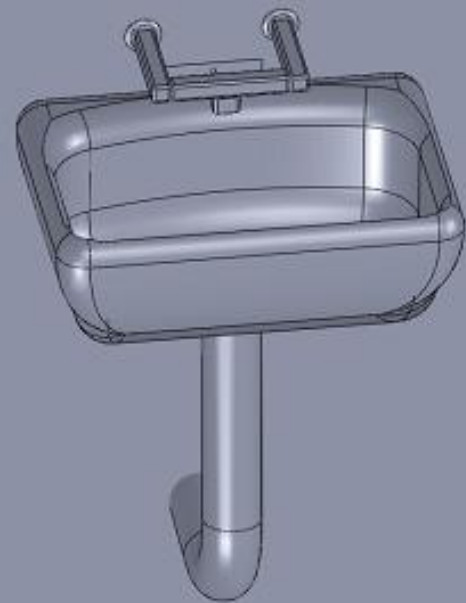
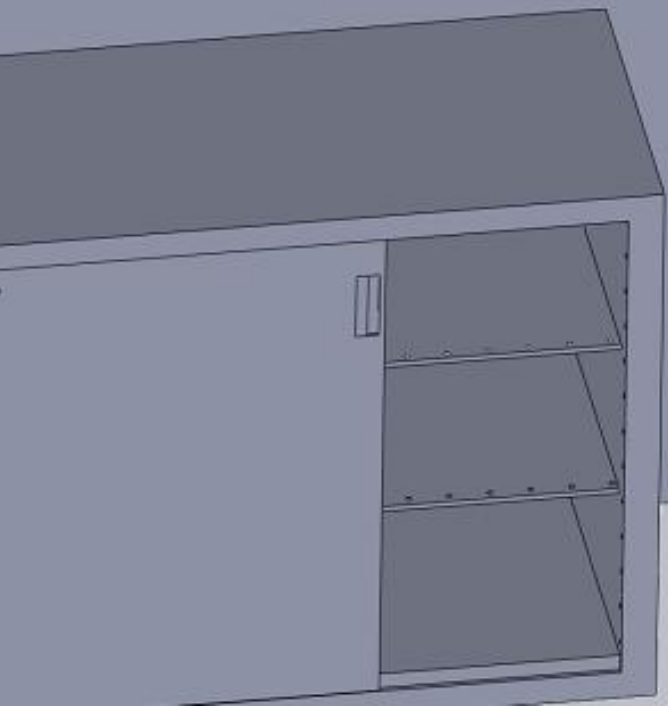
Měřítko 1:100

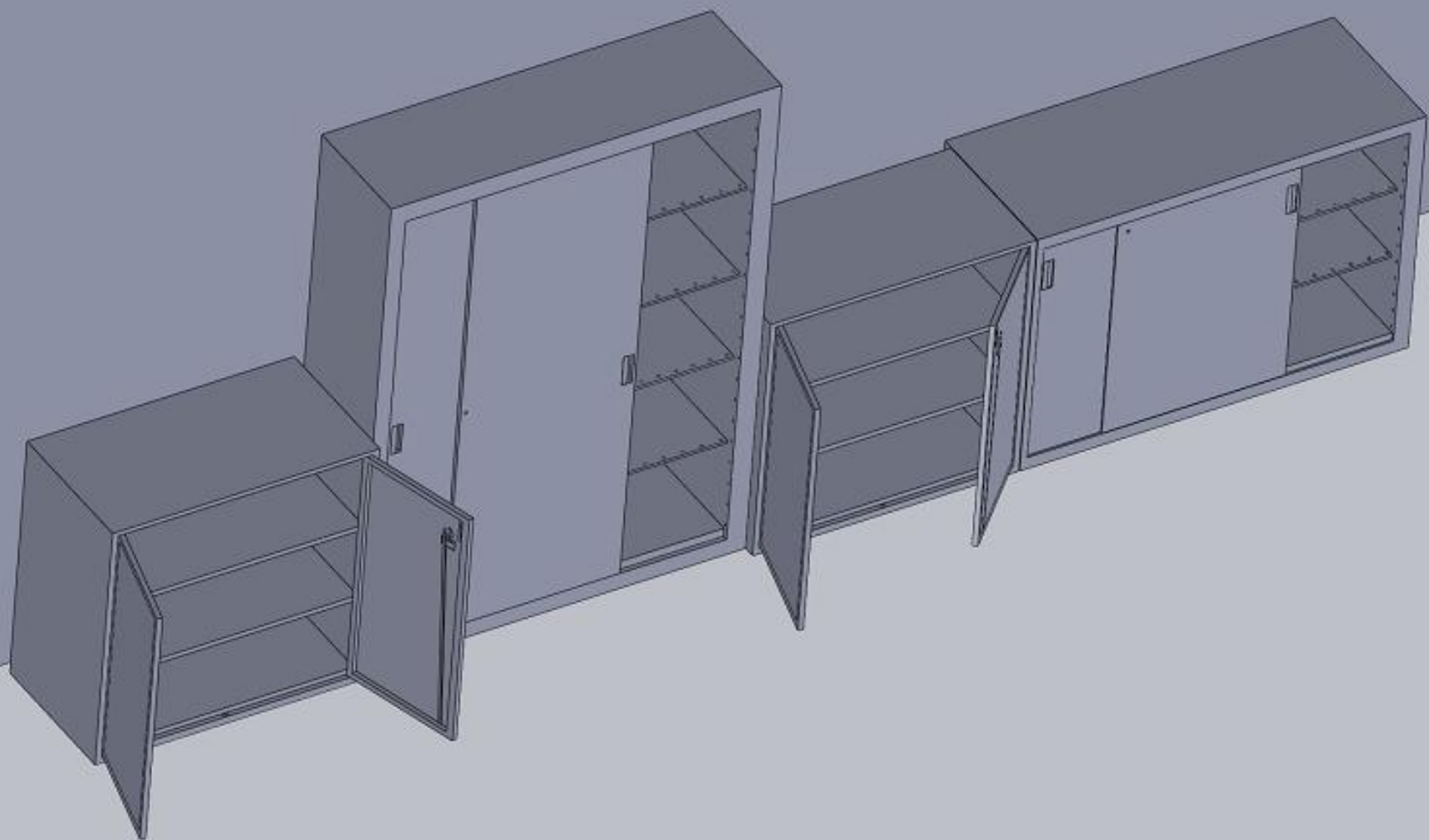
Pohled na místnost č. 1 – Servisní dílna





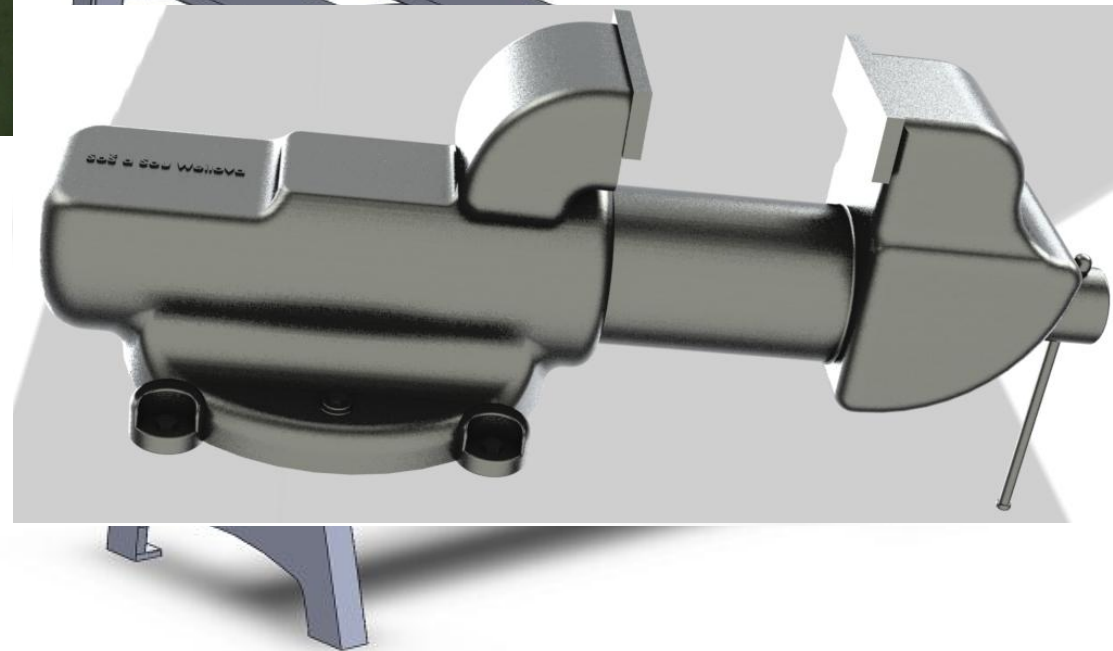




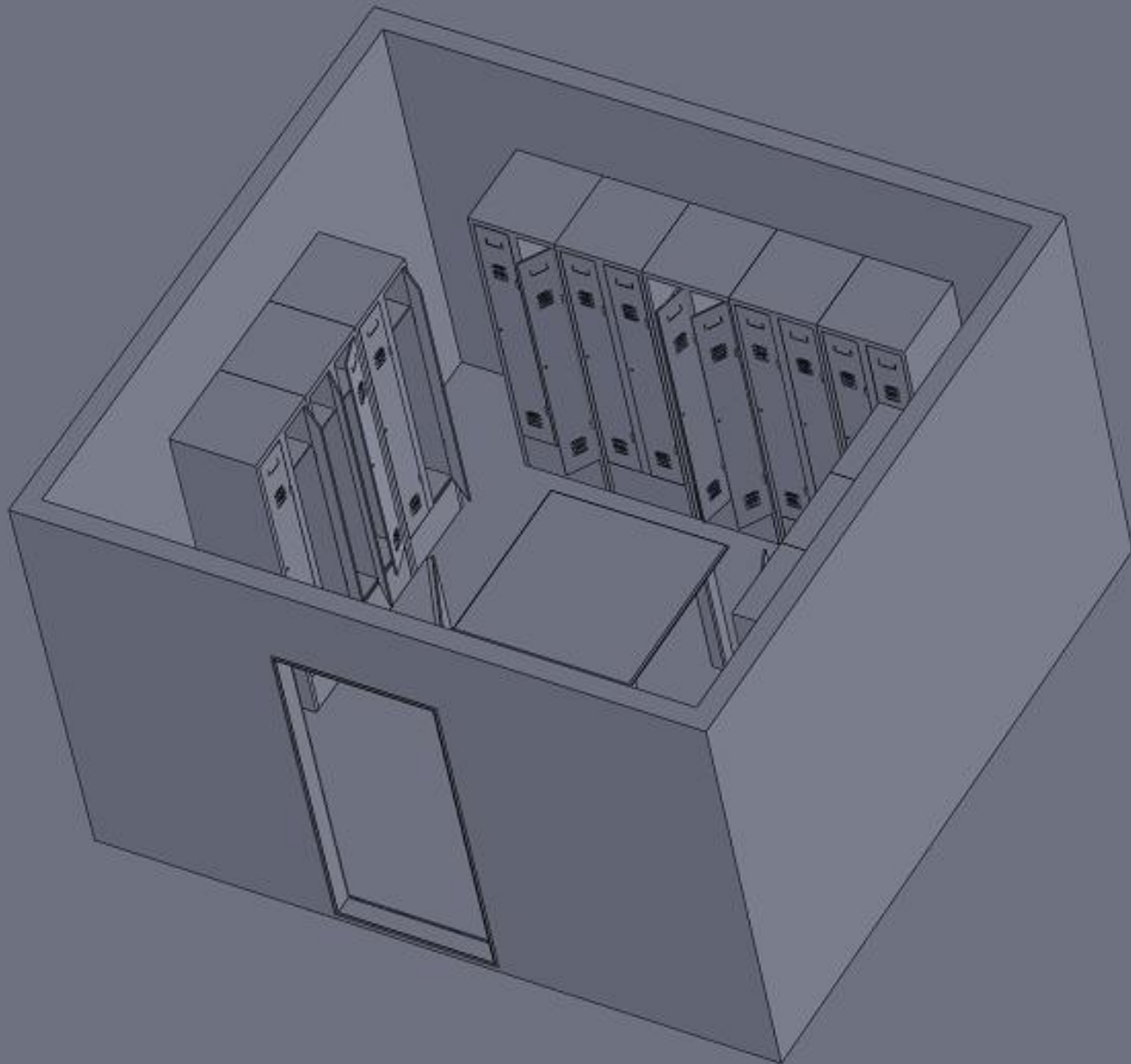


Díly obsahující Místnost 1

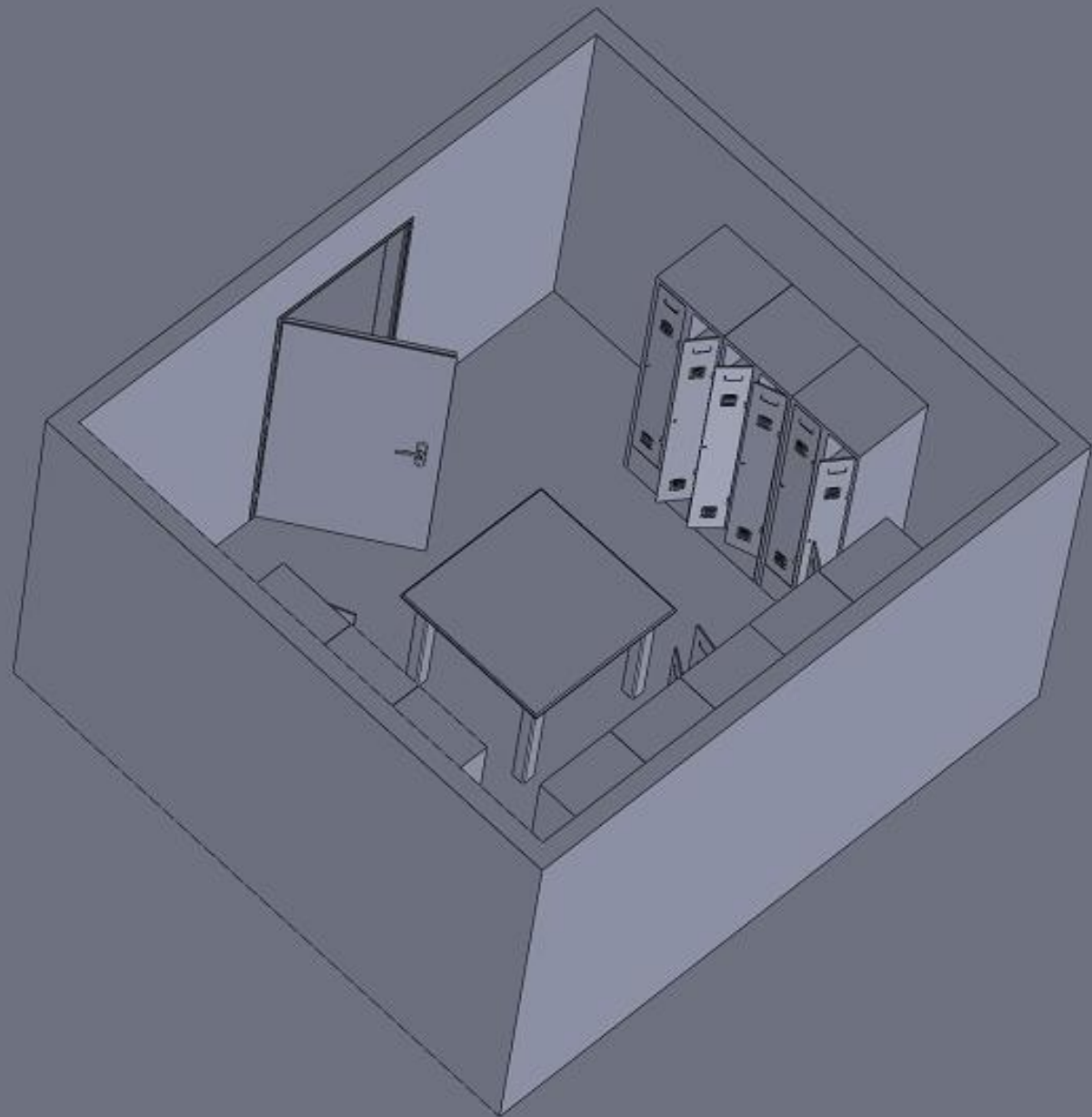
Veľké vŕknieš per jazkha dvetrami



Pohled na místnost č. 2
– Šatny

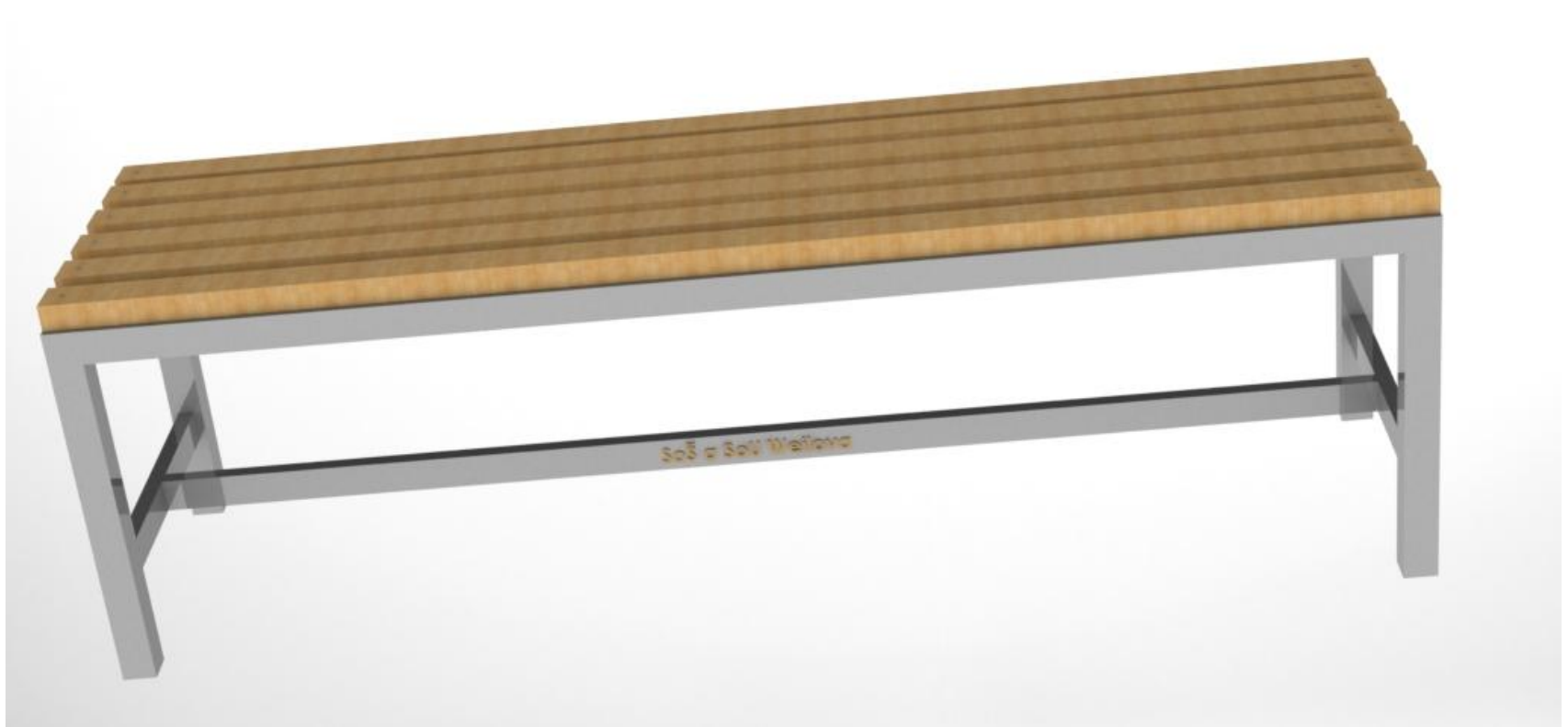






Díly obsahující Místnosti 2

Šatní lavice



Závěr

- Velice užitečné znalosti a zkušenosti, zvláště do budoucna
 - Poděkování škole a odborné porotě za celkovou možnost uskutečnění dlouhodobé maturity
- 