



Středoškolská technika 2010

Setkání a prezentace prací středoškolských studentů na ČVUT

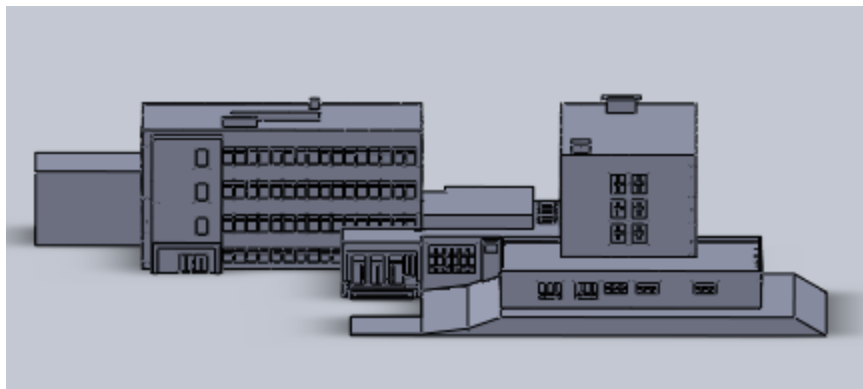
MAKETA ŠKOLY

Martin Kohut

SOŠ a SOU Automobilní a informatiky
Weilova 4 , Praha 10

STŘEDOŠKOLSKÁ TECHNIKA 2010-STRETECH 2010

Dárkové, reklamní předměty (maketa), které bude používat reprezentant naší školy, zastupující jak auto obory, tak IT



Martin Kohut



Úvod

Proč dlouhodobá maturita

Proč SolidWorks

SolidWorks



3D CAD software

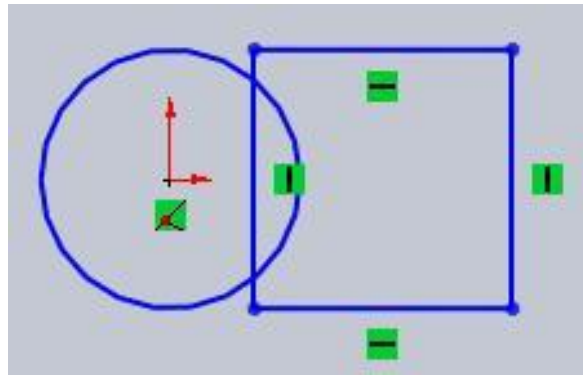
Převážně strojírenský software

Nový software, ale osvědčený

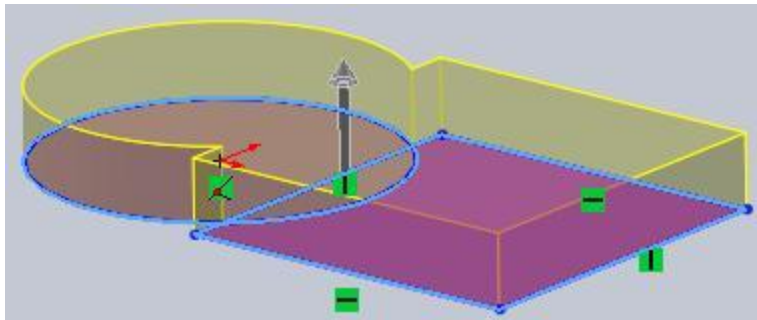
SolidWorks



Nejčastěji používané funkce



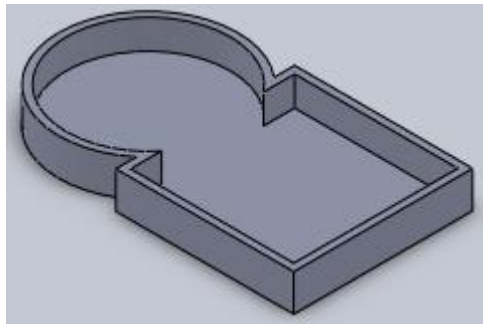
- Náčrt přímek a různých geometrických tvarů



- převedení skici do 3D objektu a k úpravě.

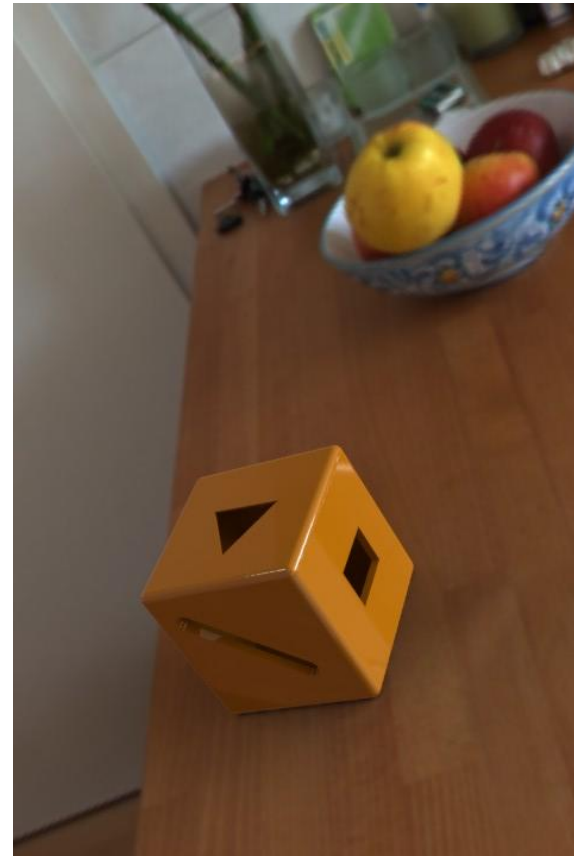
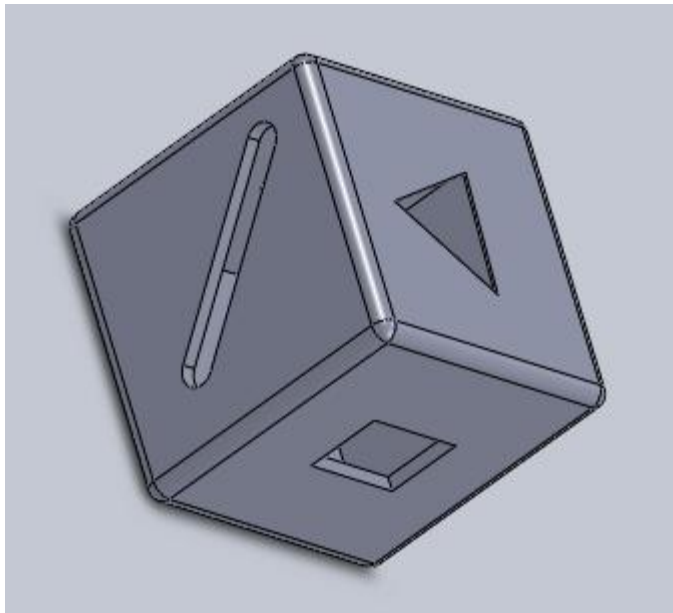
Nejčastěji používané funkce

- Zaoblit
- Úkos
- Skořepina
- Odebrání vysunutí



PhotoView 360

- Doplnující modul programu SolidWorks
- Rendering materiálů a pozadí

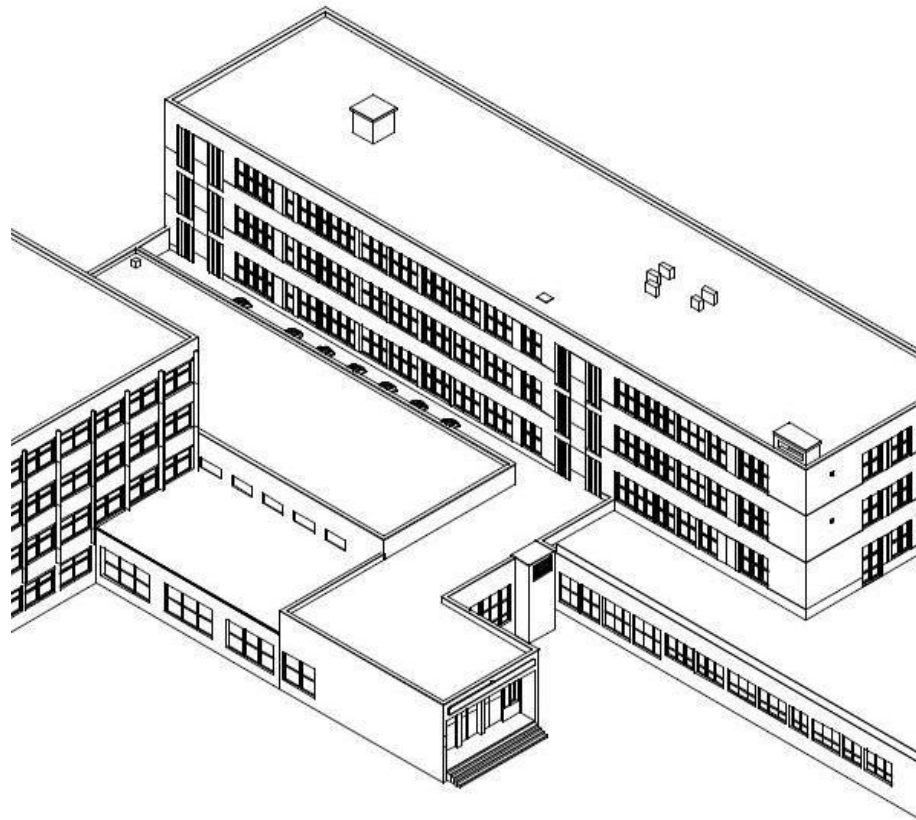


PhotoView 360 - Materiály

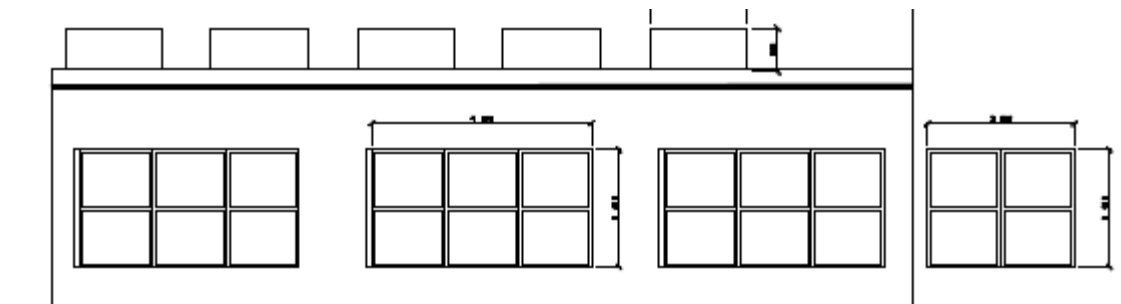
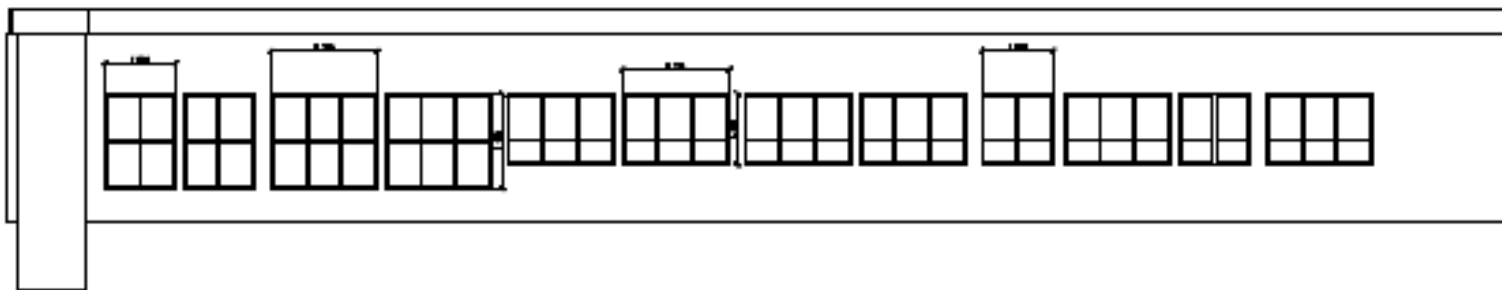


Maketa školy

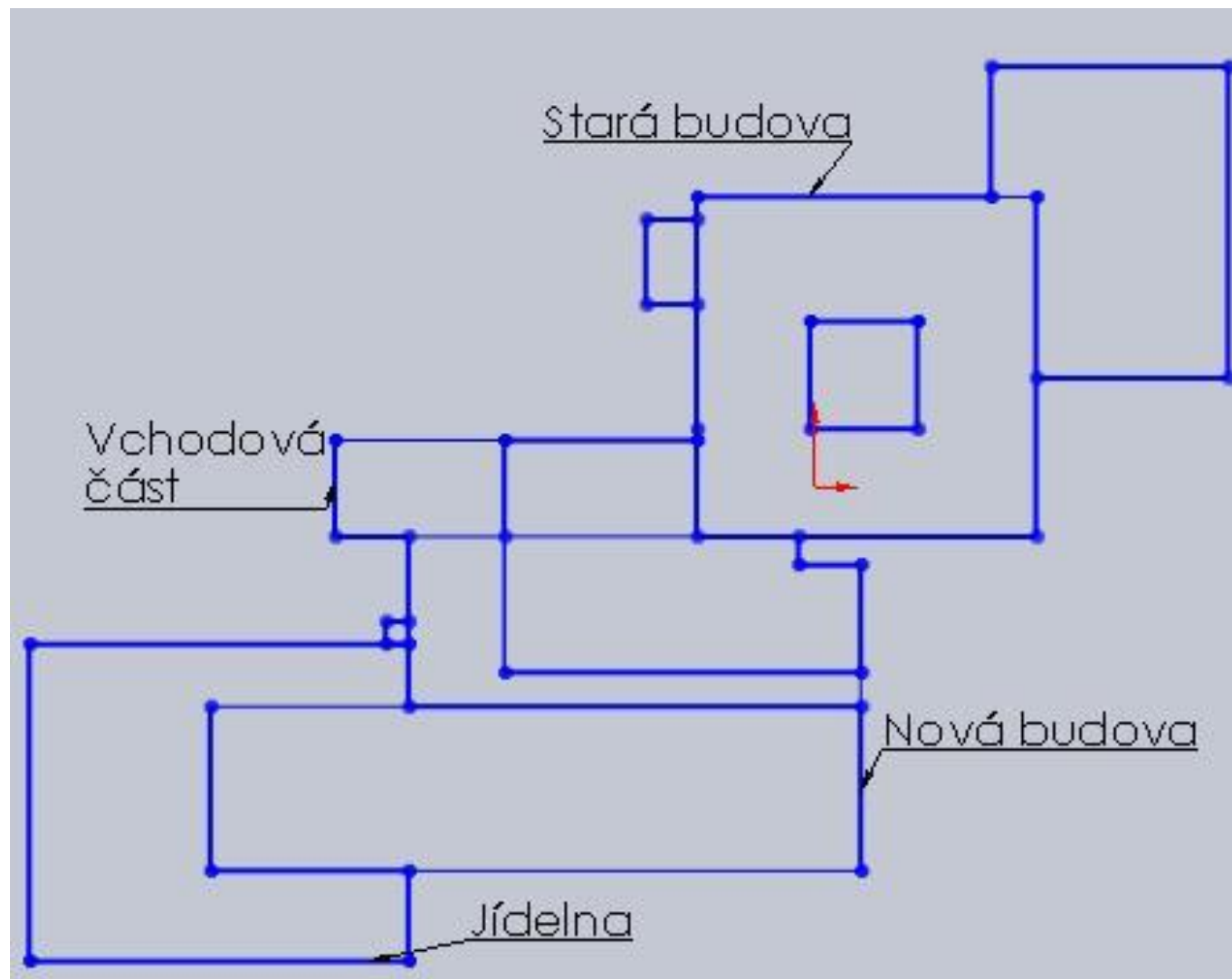
- Dobrý dárkový předmět
- Pracování podle návrhů



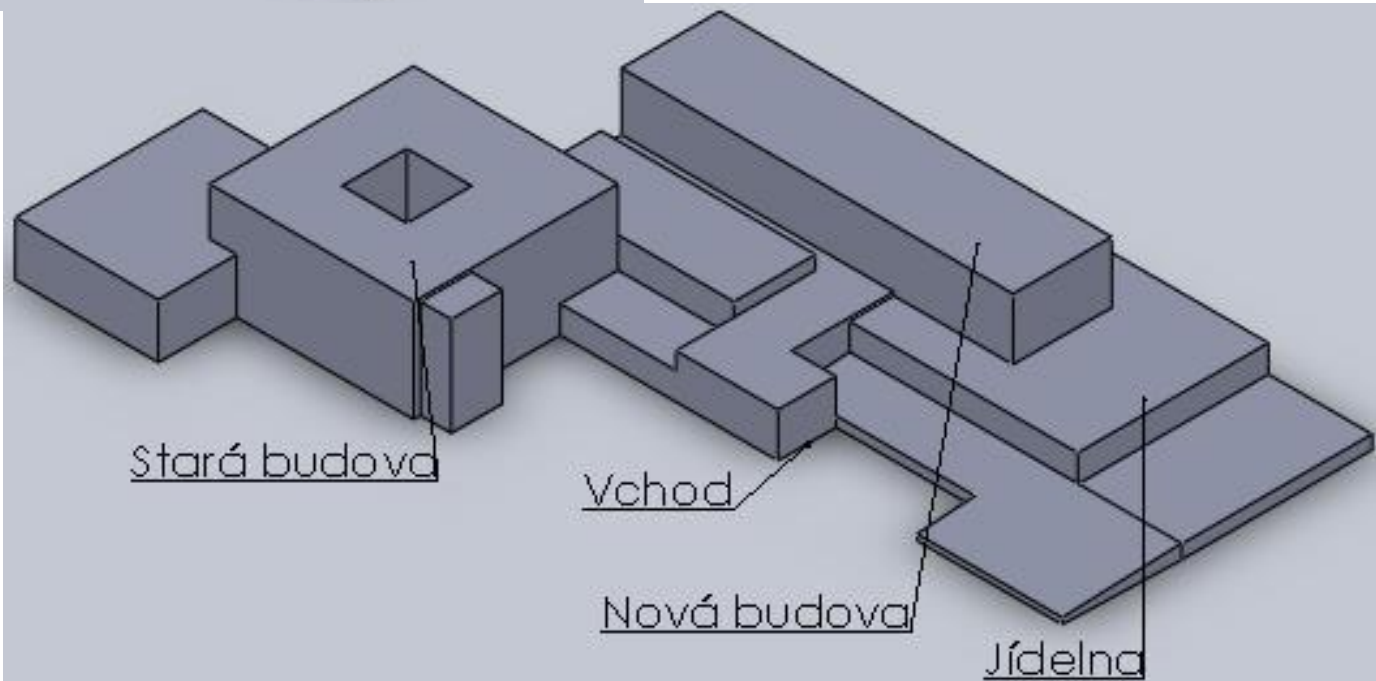
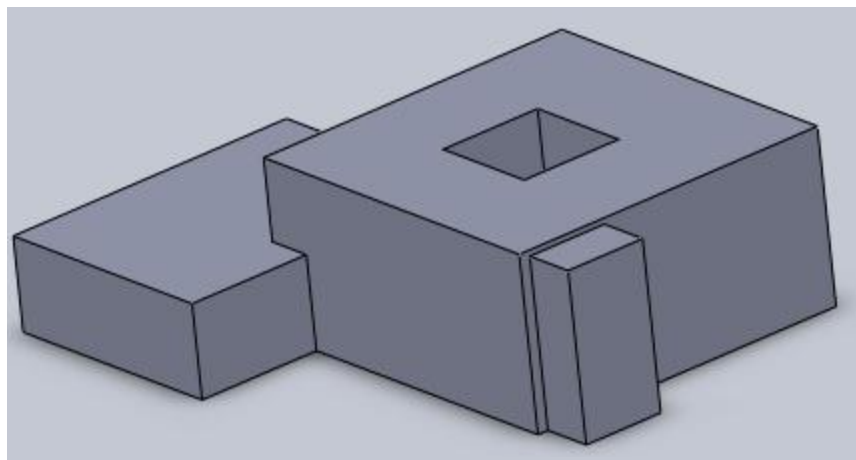
Maketa školy – Ukázky návrhů



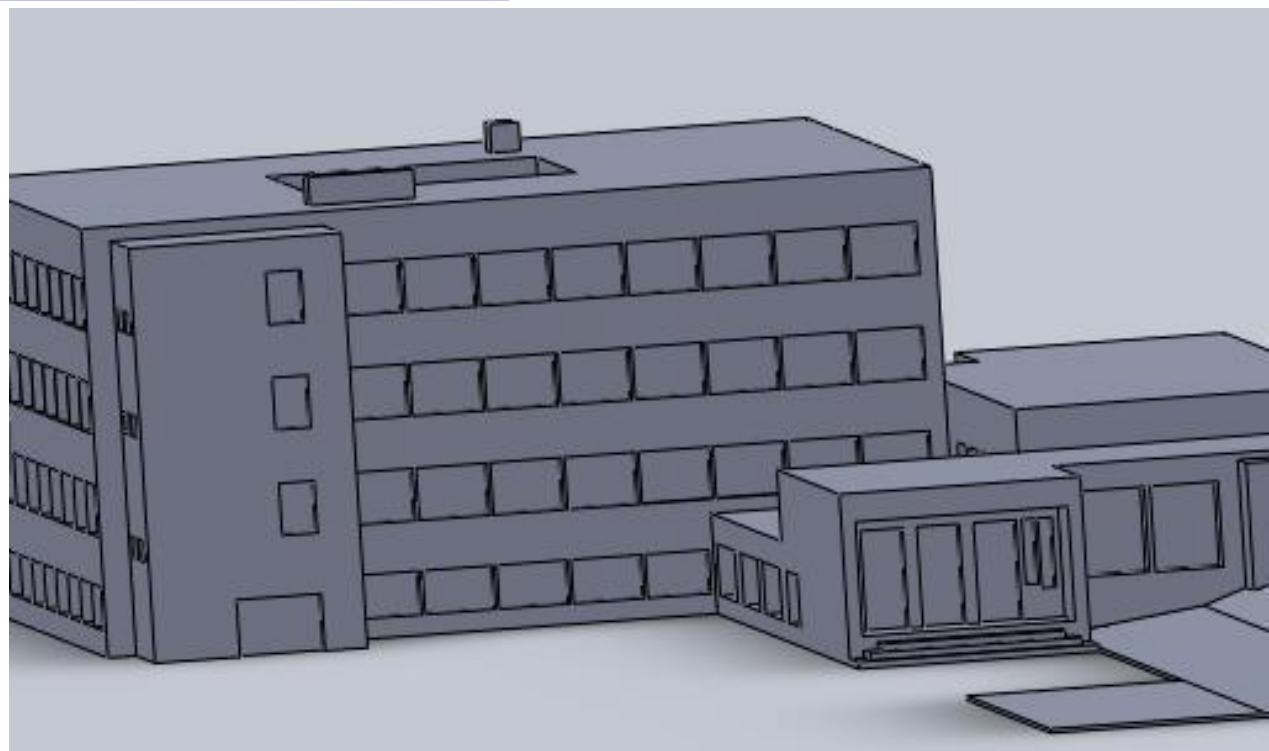
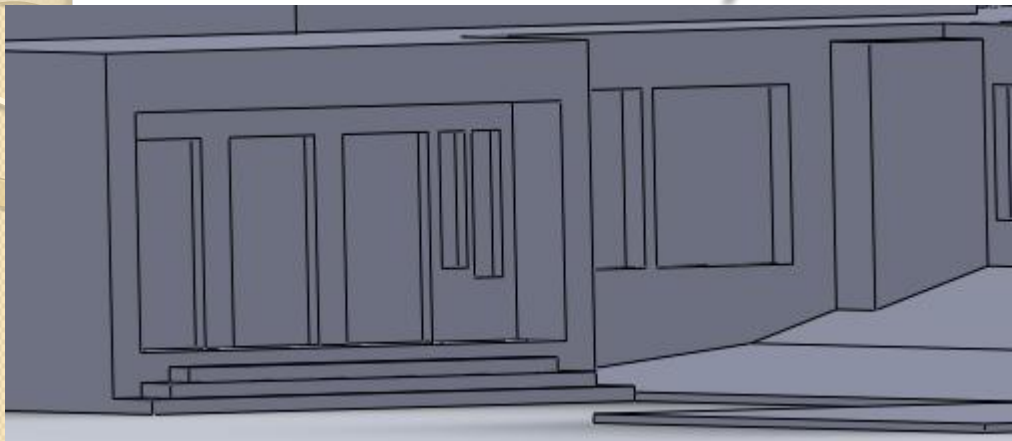
Skica



Začátek práce

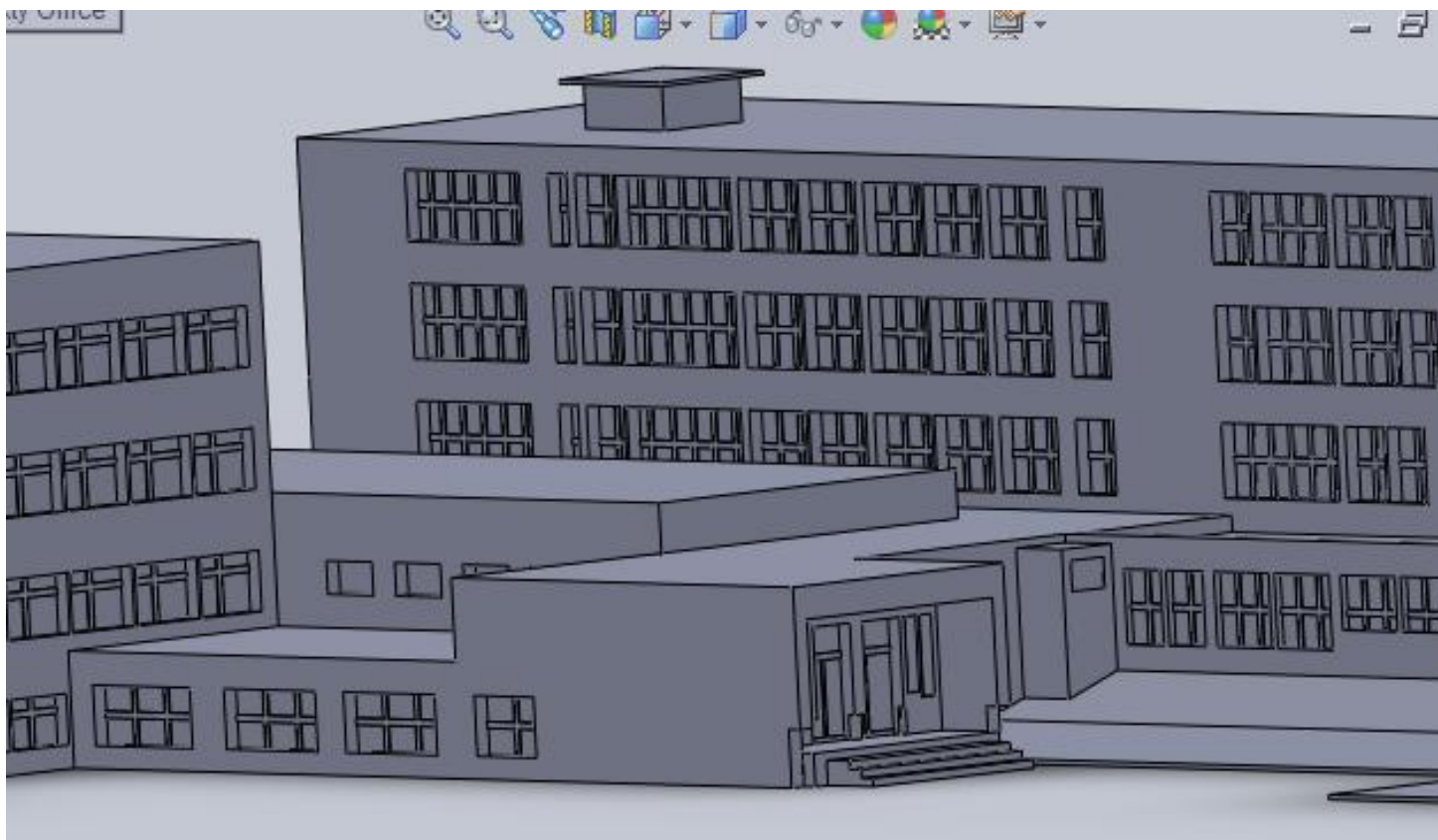


Práce s okny a dveřmi



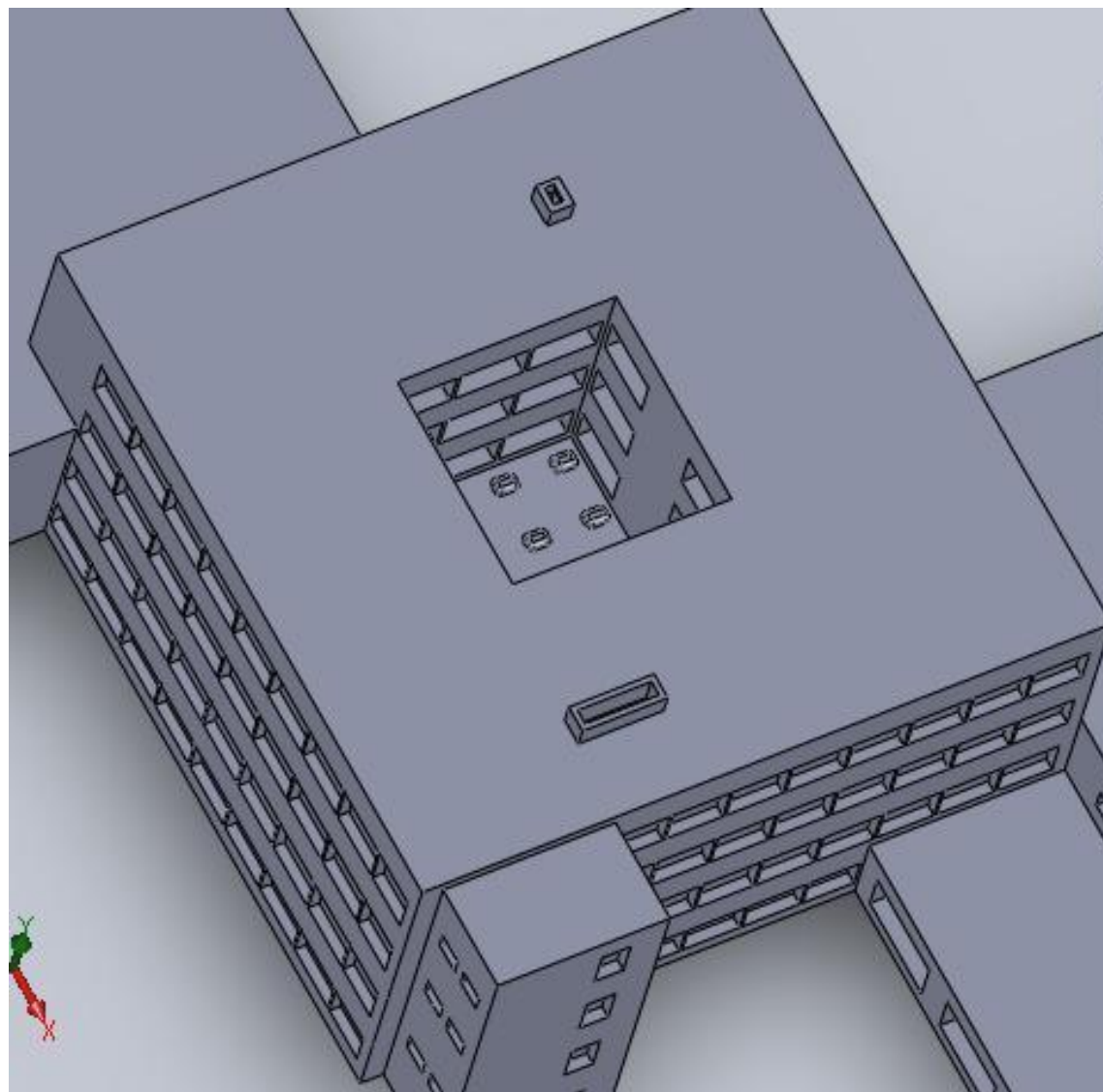
Závěr

- Okna rámy
- Další úpravy

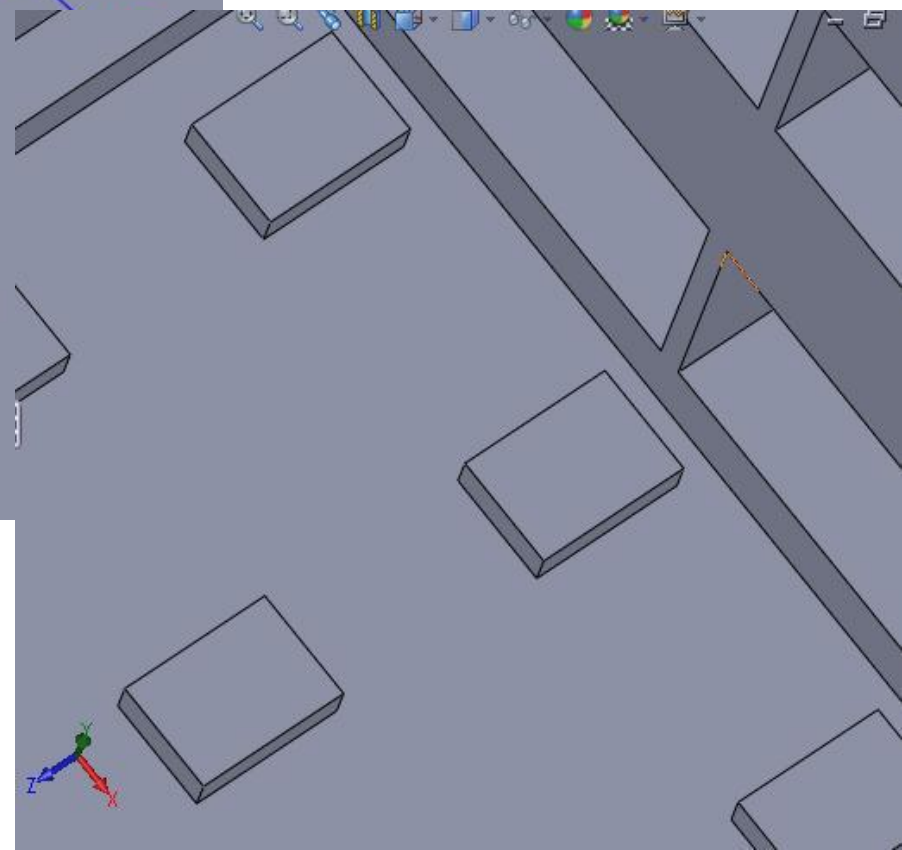
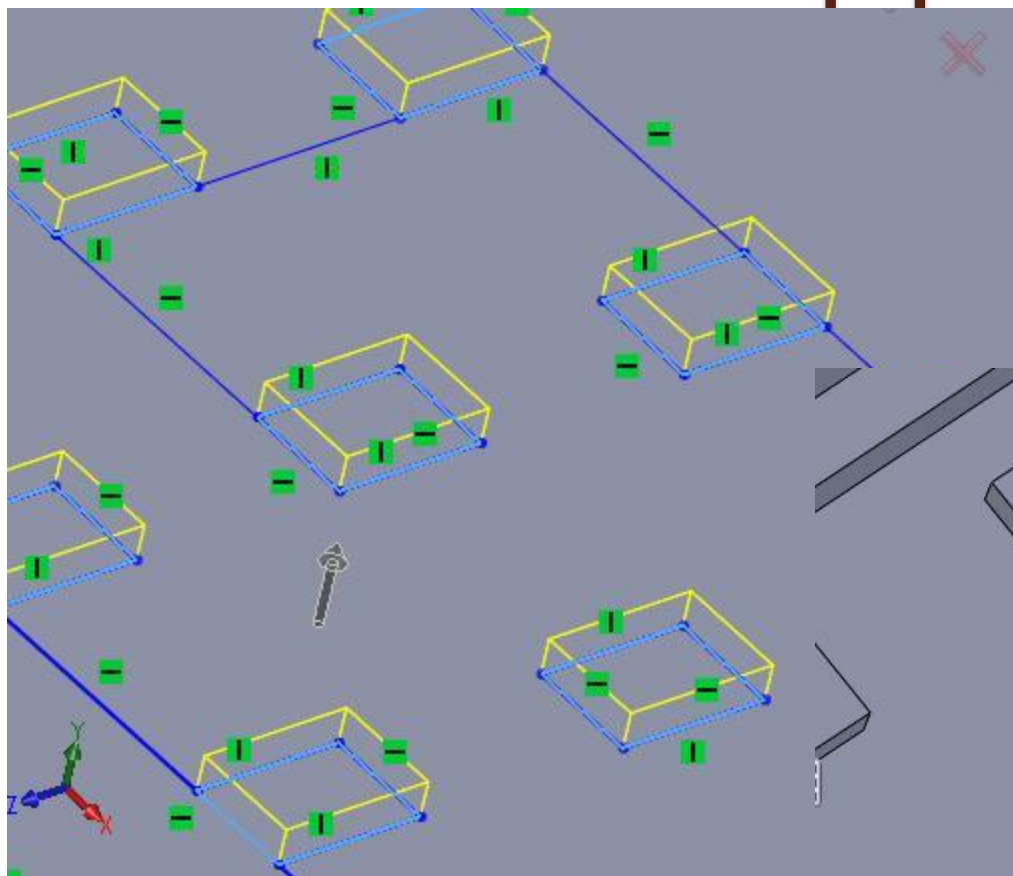


Ukázka – Postup práce

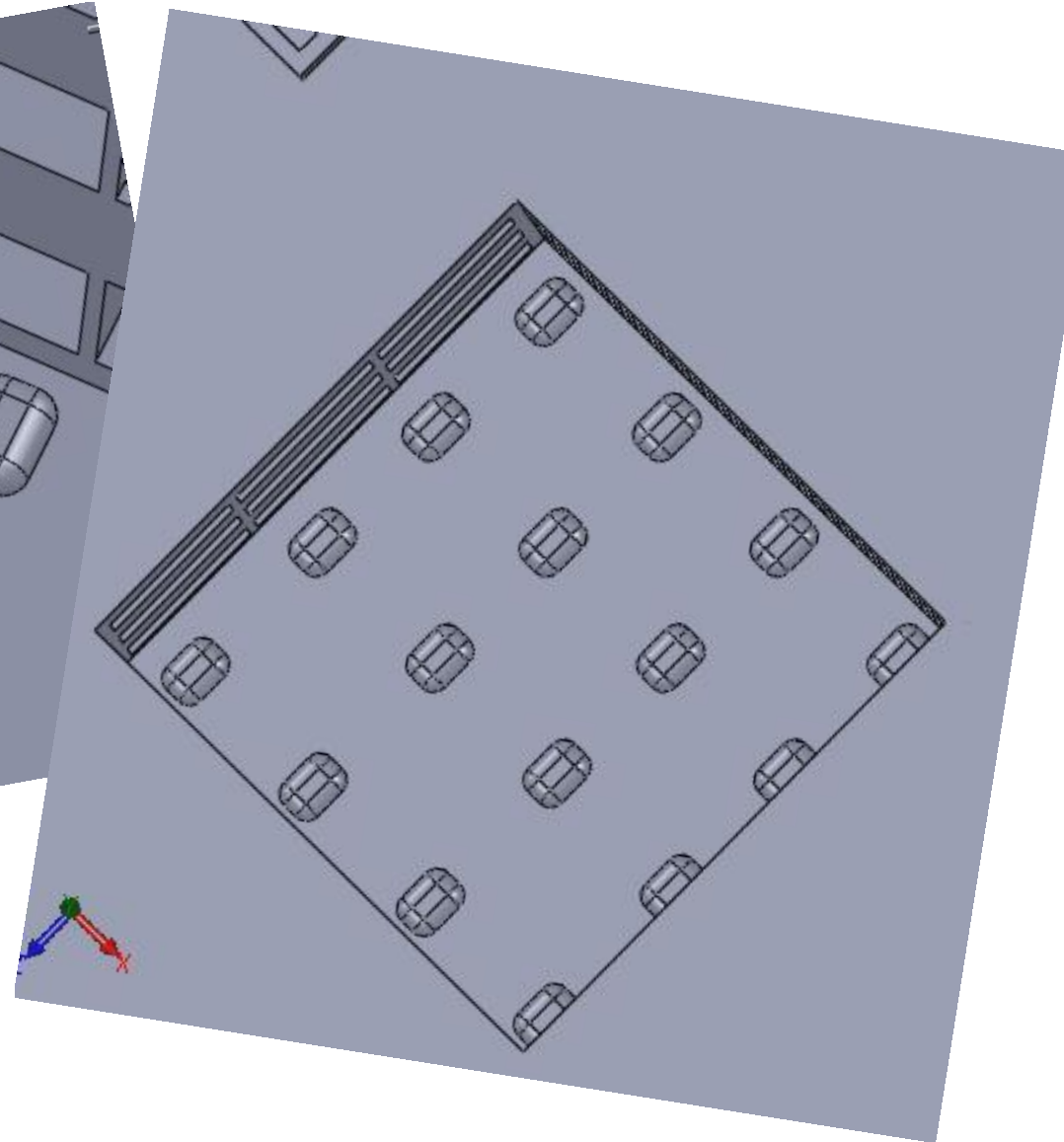
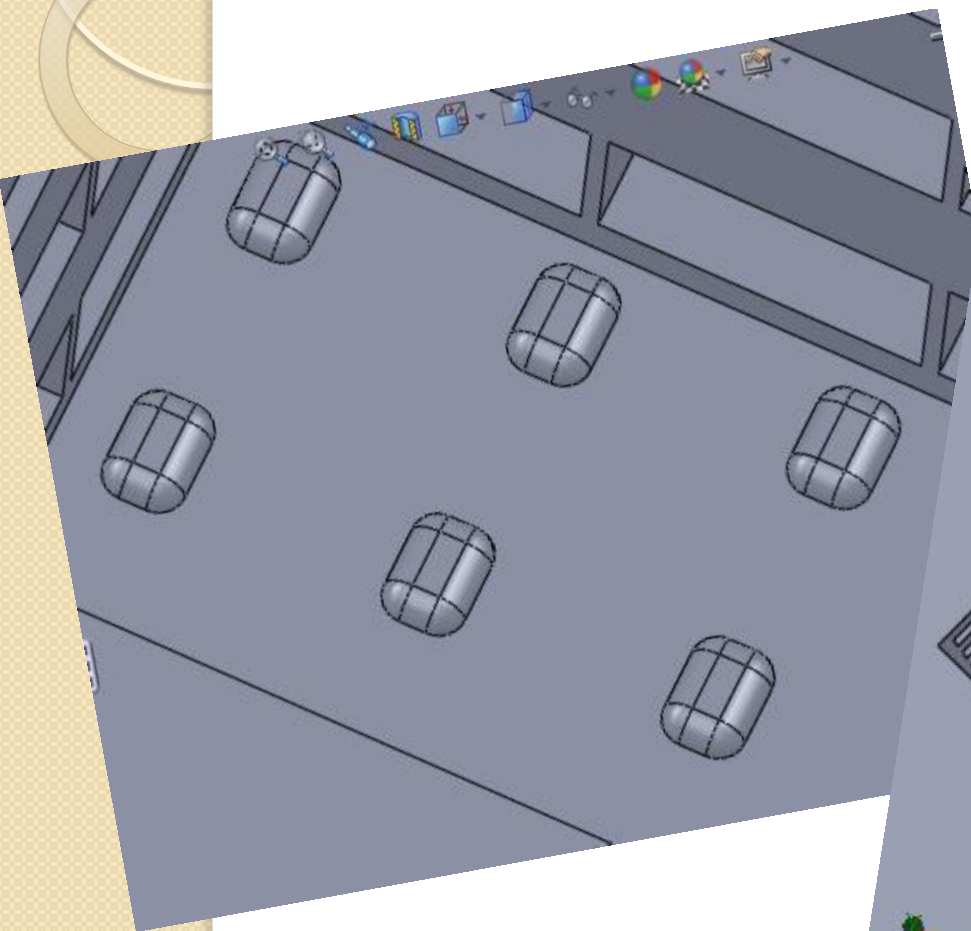
- .



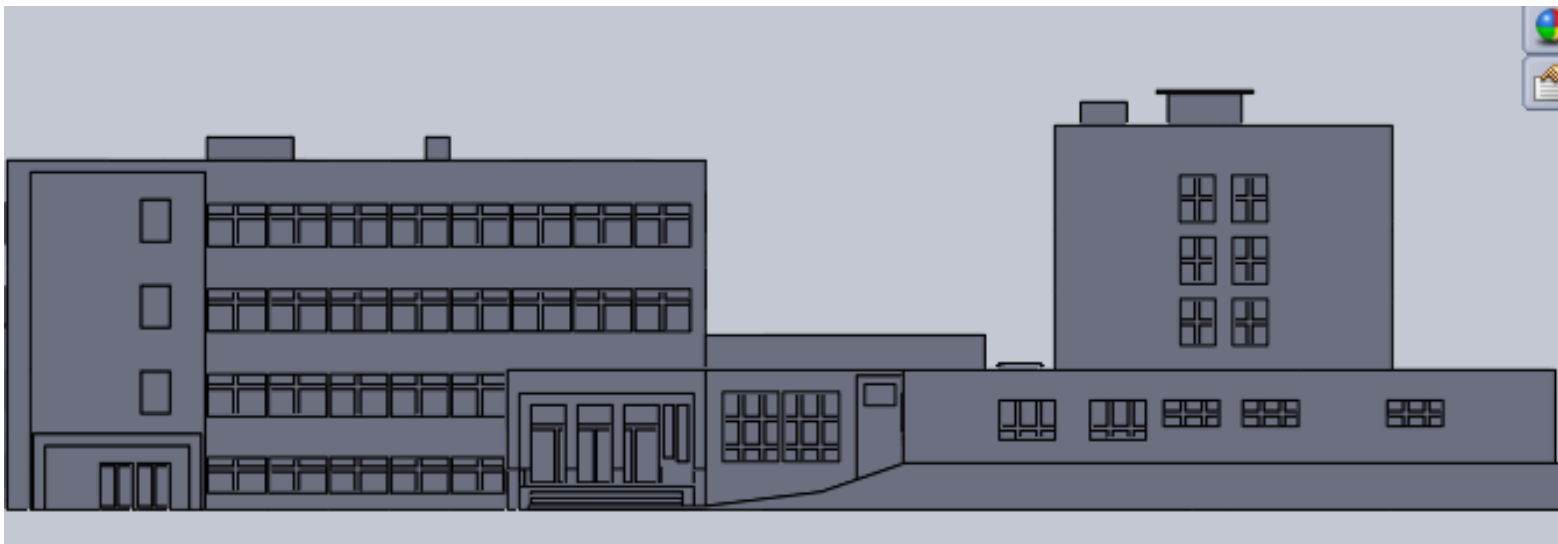
Ukázka – Postup práce



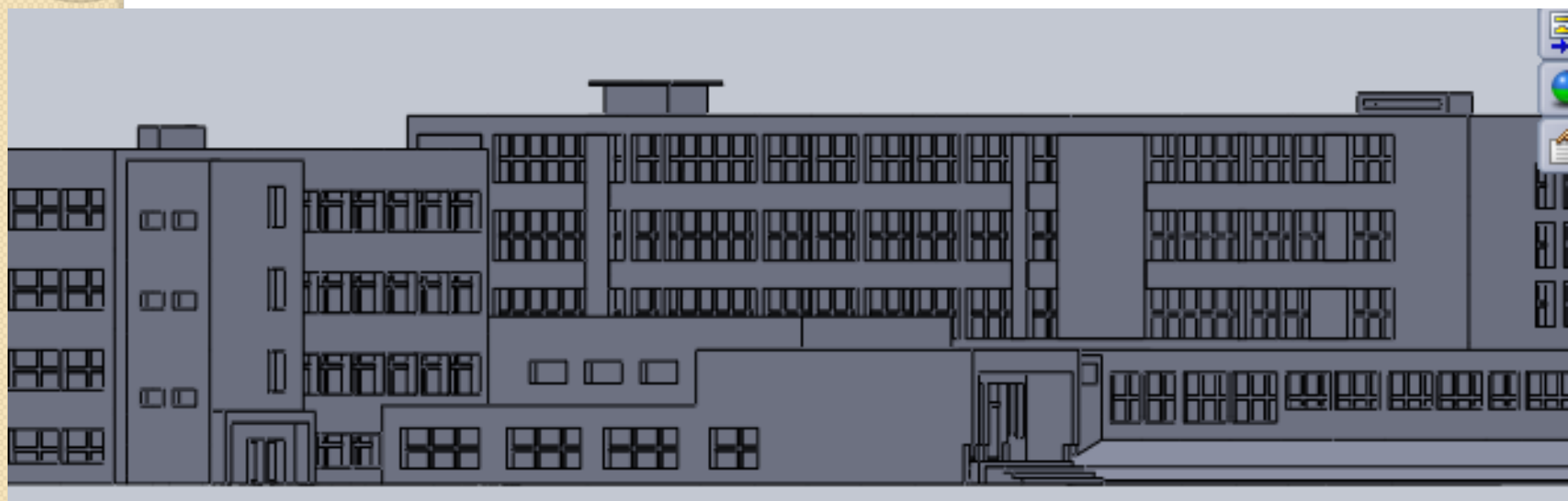
Ukázka – Postup práce



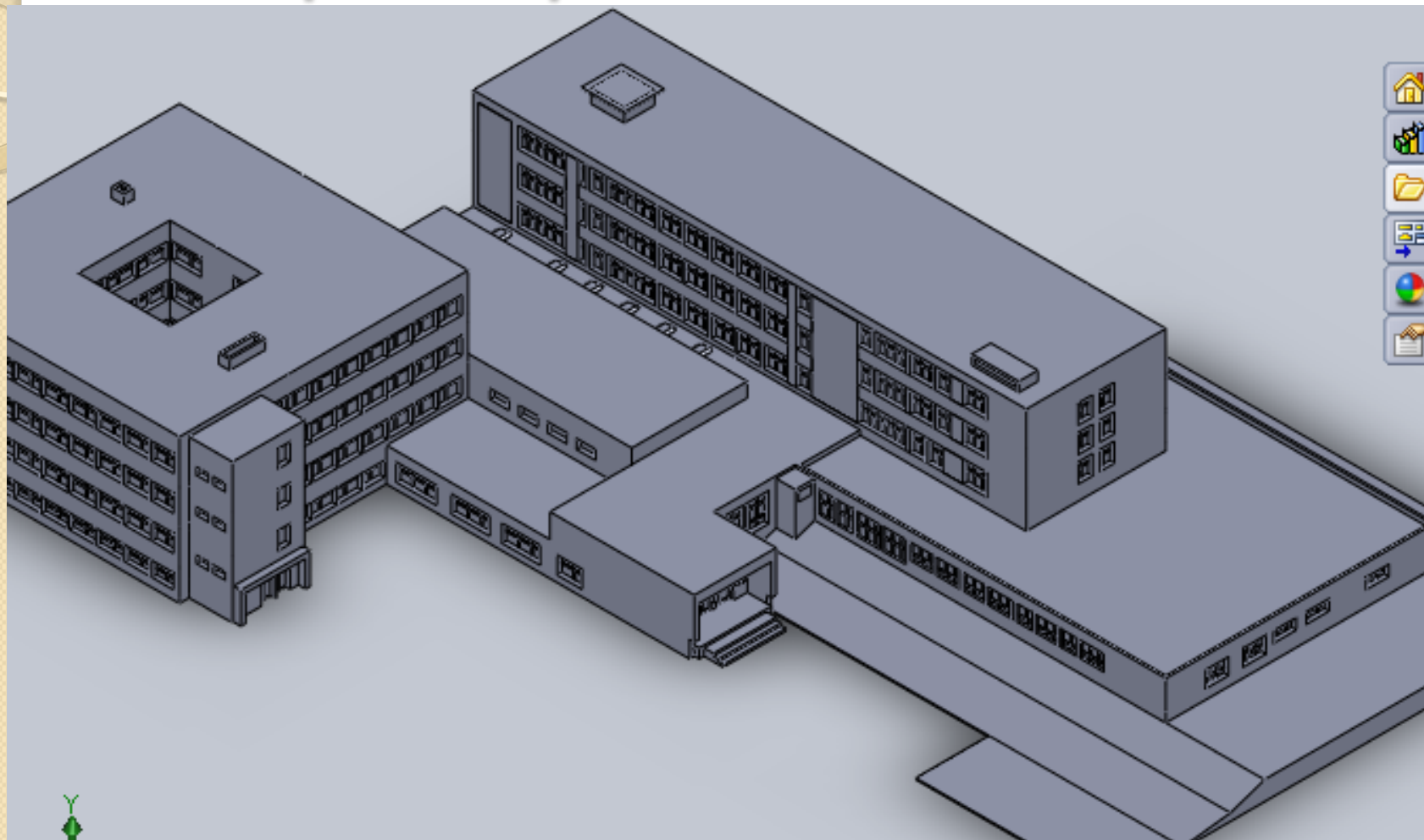
Kompletní práce - bez materiálů



Kompletní práce - bez materiálů



Kompletní práce - bez materiálů



Kompletní práce – materiál

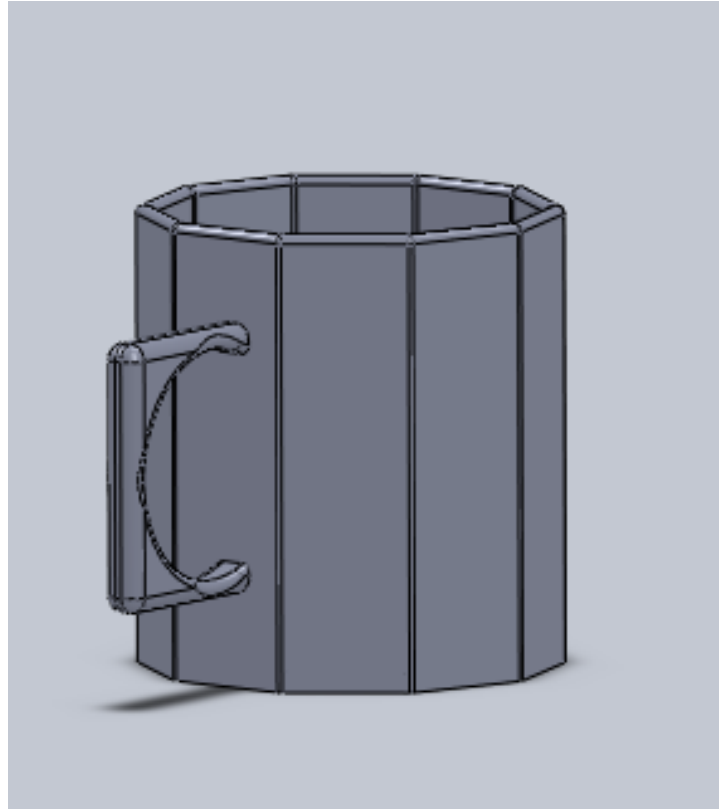


Kompletní práce – materiál

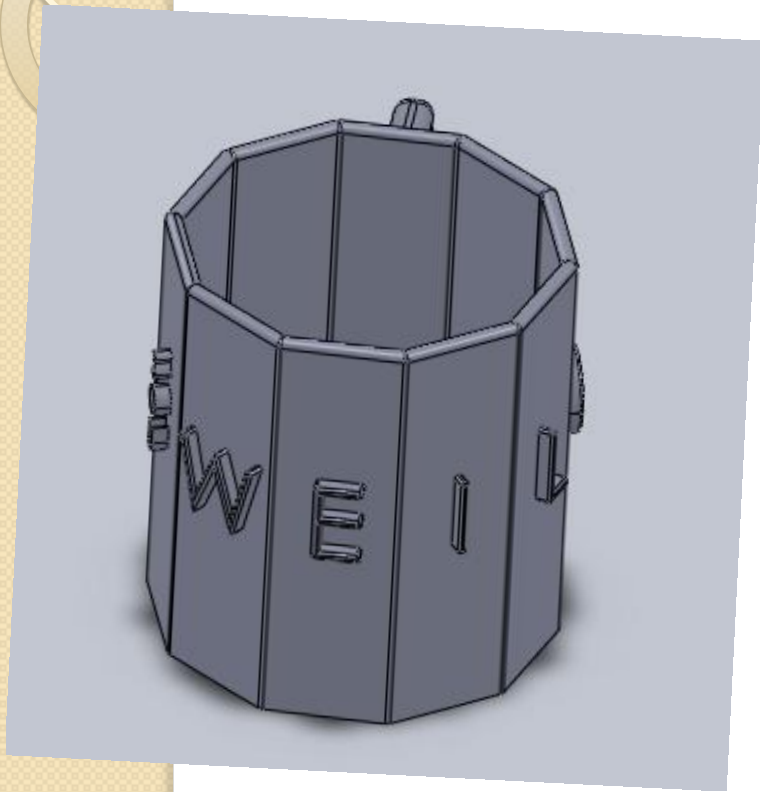


Hrnek

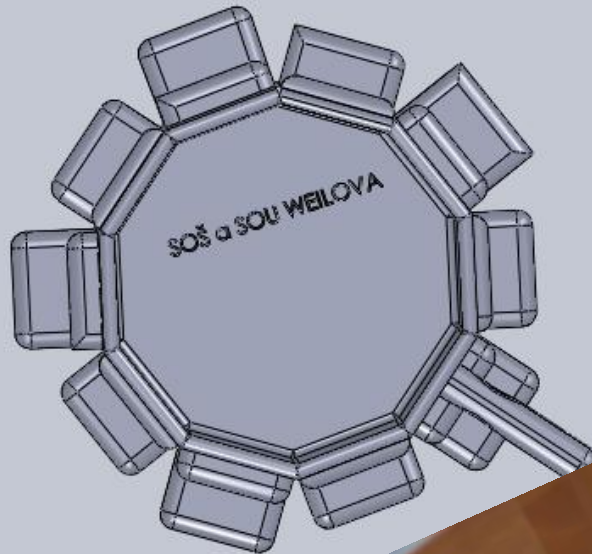
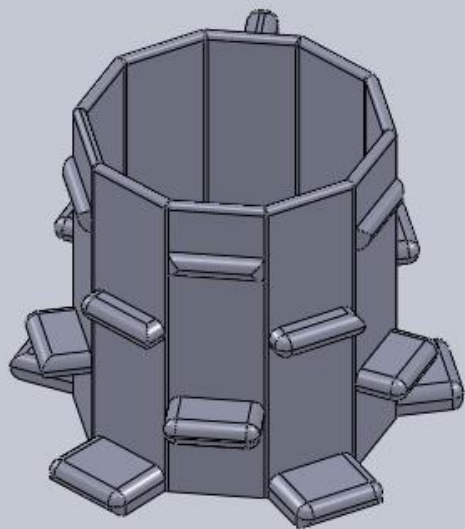
- Dárkový předmět
- Neobvyklé tvary



První hrnek



Druhý hrnek



Závěr

- Zhodnocení celé práce