



Středoškolská technika 2011

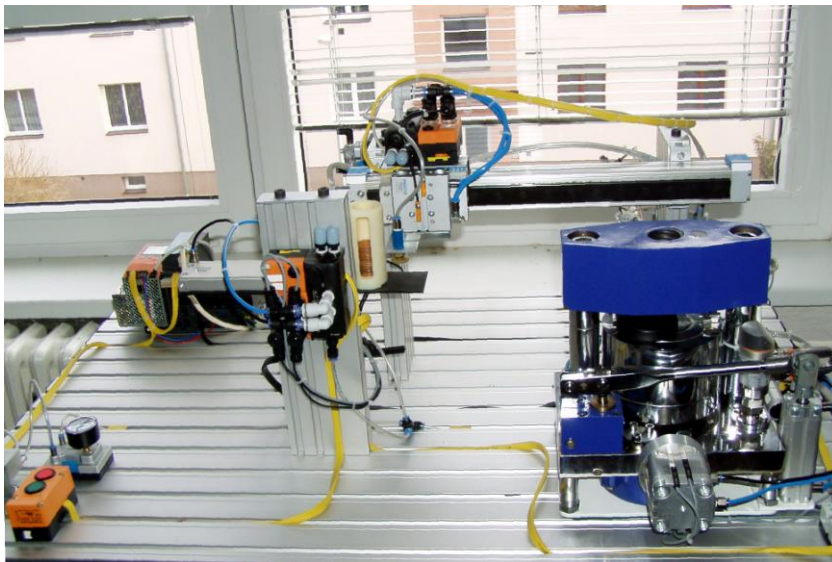
Setkání a prezentace prací středoškolských studentů na ČVUT

HYDRAULICKÝ LIS S PODAVAČEM

Tomáš Sklenička, Jan Rapčan

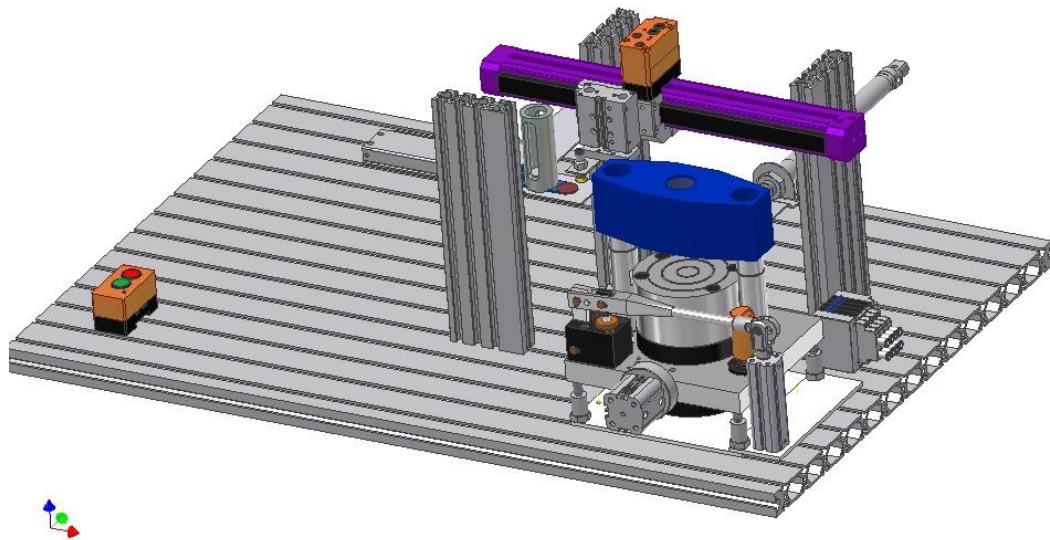
SPŠ Rakovník
Gen. Kholla 2501/II, Rakovník

Model výrobní linky na lisování hliníkových mincí s logem školy. Základem je ruční hydraulický lis CDQ 1-4-1, který byl upraven na pohon pneumatický a plně automatizován. Dále byl doplněn plně automatizovaným podavačem se zásobníkem polotovarů. Tyto se pomocí vakuové přísavky přenášejí k lisu a chapadlo je vkládá pod lisovací nástroj.



Obr. 1: Hydraulický lis s podavačem - skutečnost

Celý proces je řízen programovatelným automatem za využití ASI sběrnice na úrovni snímačů a akčních členů. Veškeré zařízení bylo nejprve vymodelováno ve 3D a poté některé díly vyrobeny v dílnách SPŠ. Projekt obsadil 1. Místo v soutěži ASI na střední škole.



Obr. 2: Hydraulický lis s podavačem sestava– model 3D



Obr. 3: Mince vyrobená na hydraulickém lisu

Celý rozsah zpracování této práce je k dispozici v průběhu výstavy StreTech 2011 a v SPŠ Rakovník