



## **Středoškolská technika 2011**

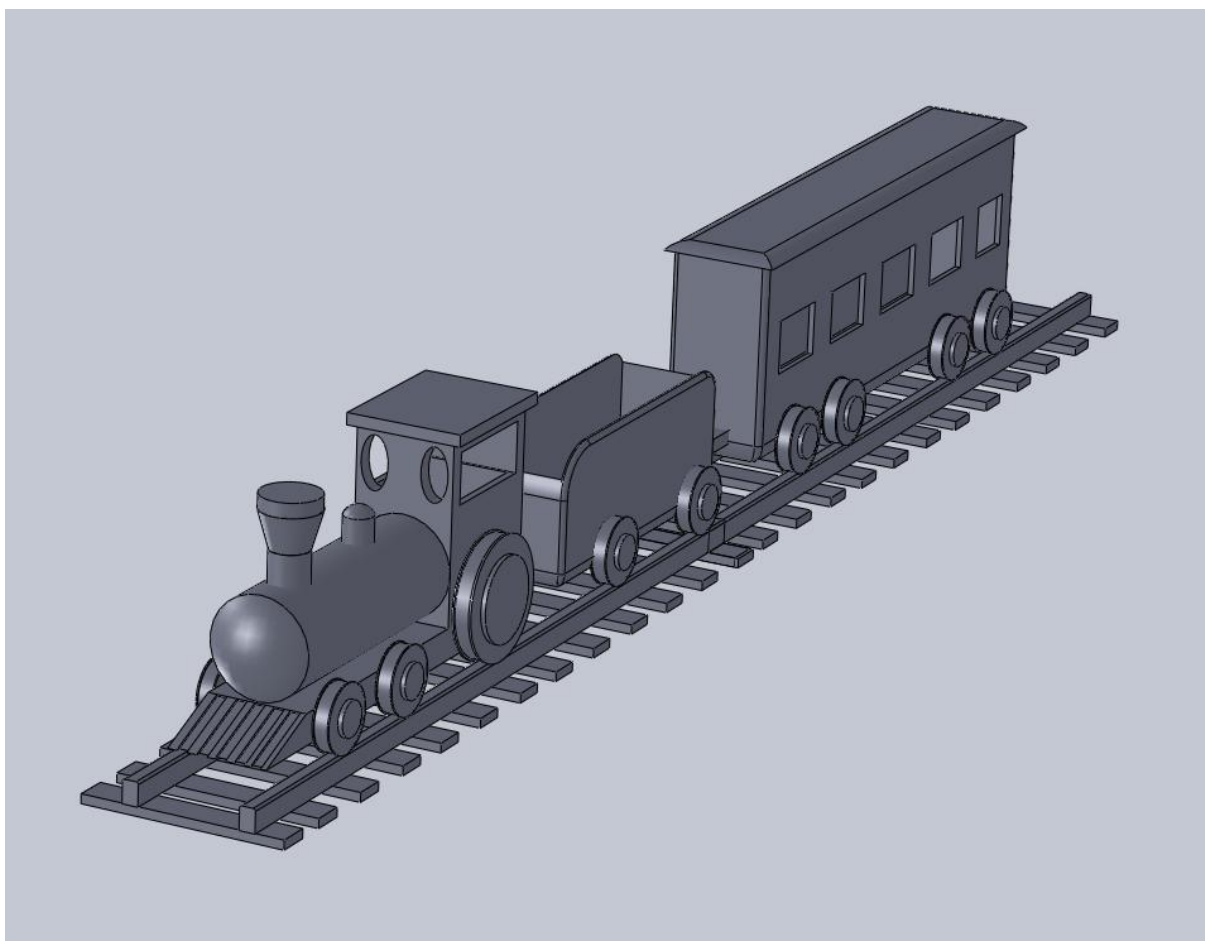
**Setkání a prezentace prací středoškolských studentů na ČVUT**

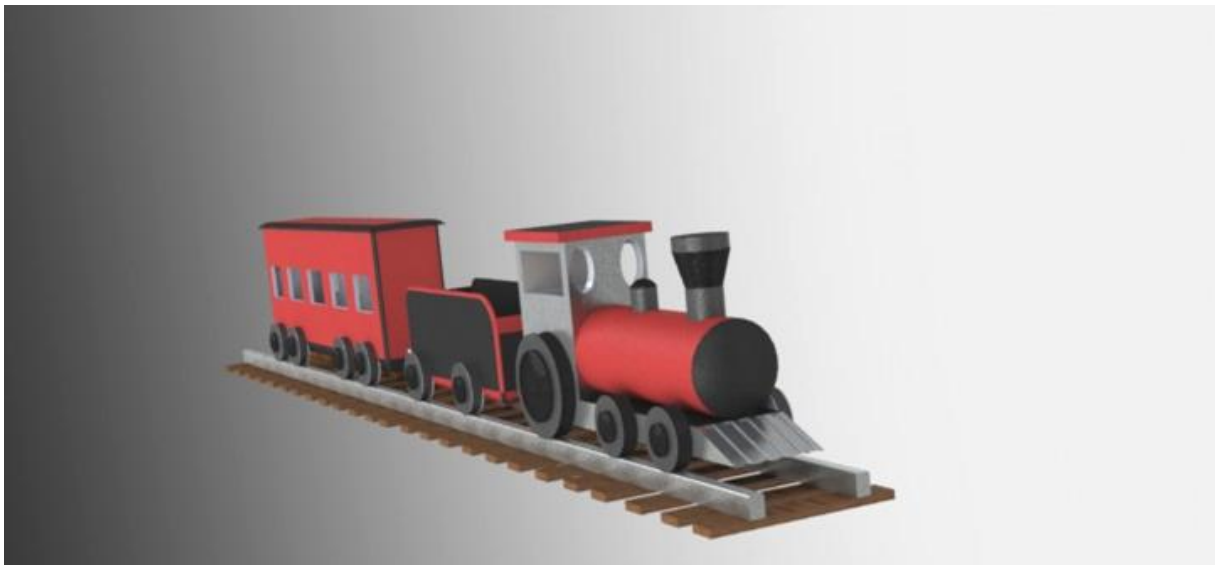
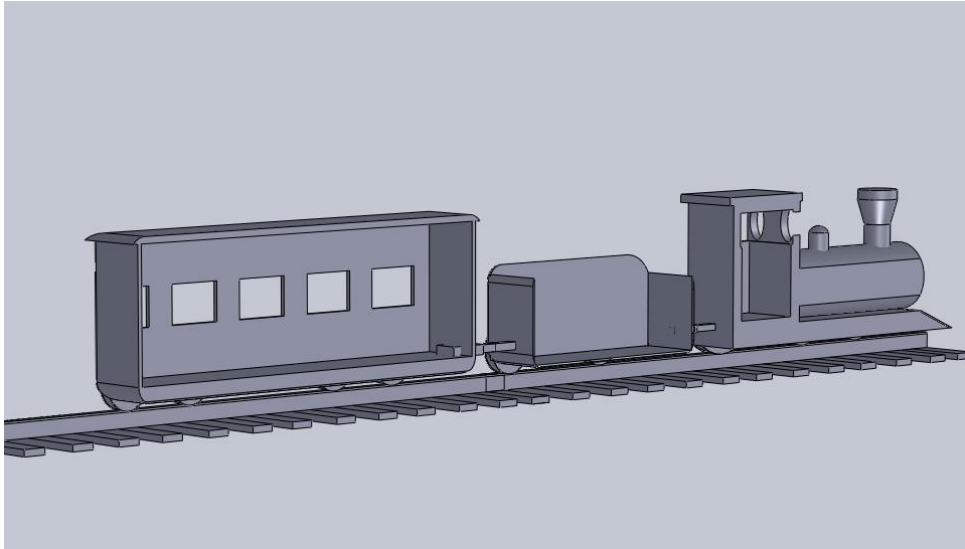
### **Projektové práce studentů 3. ročníků oboru IT** (práce v CAD systému SolidWorks – modelování a vizualizace)

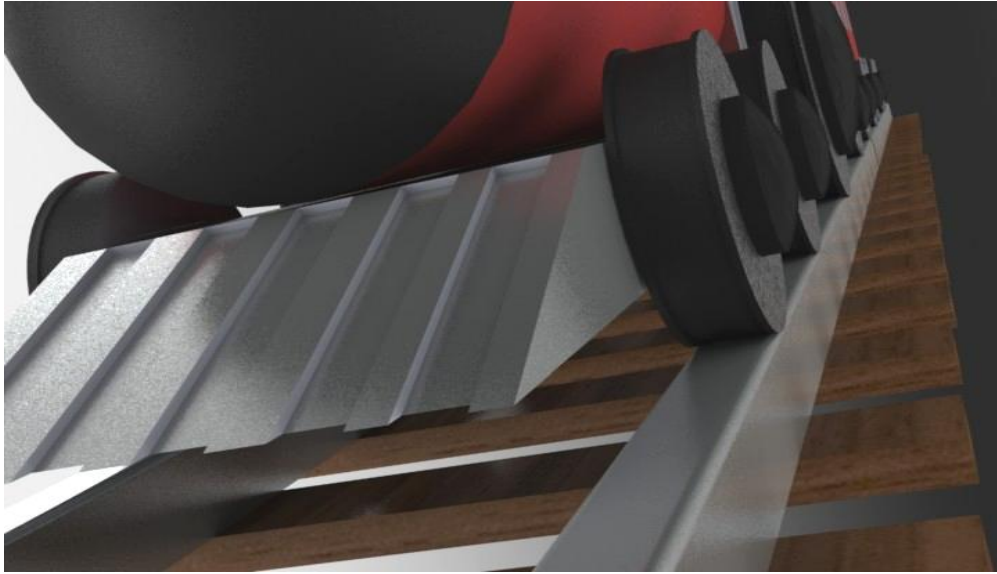
Petr Heřman a spolužáci

Střední škola automobilní a informatiky  
Weilova 4, Praha 10 – Hostivař

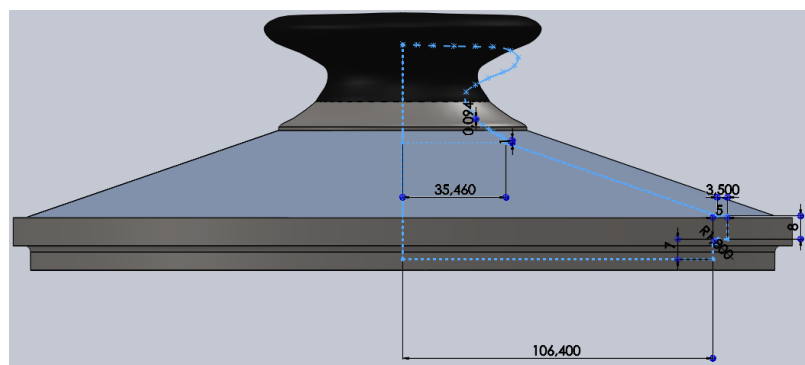
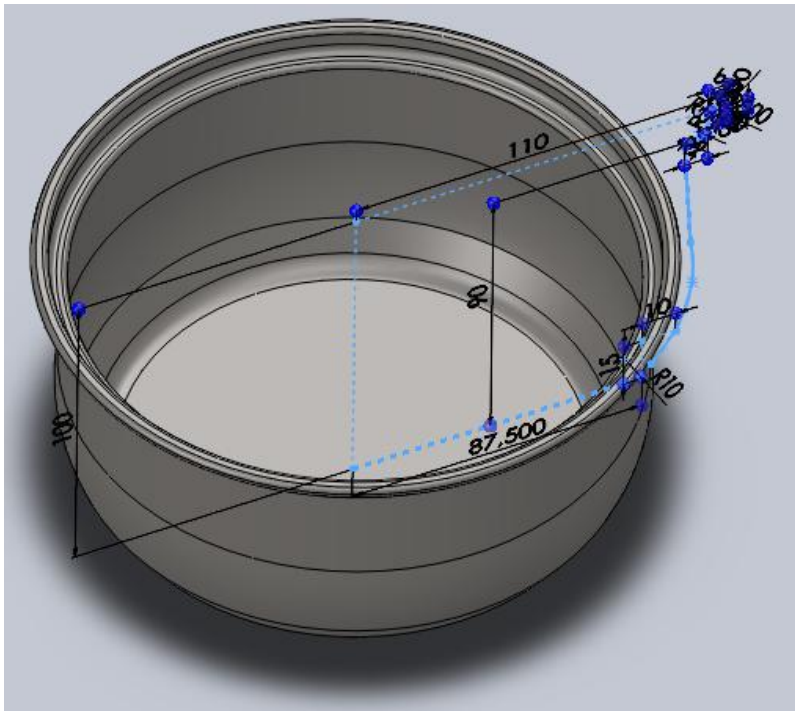
Marek Serbus

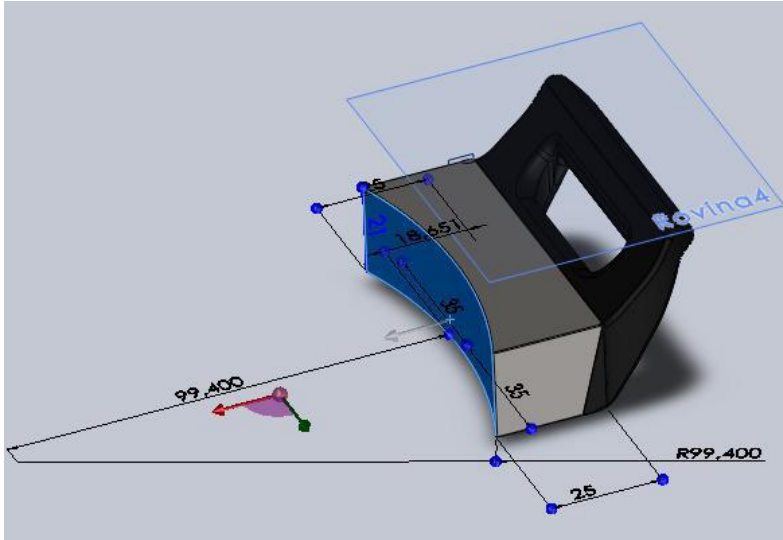






Petr Heřman



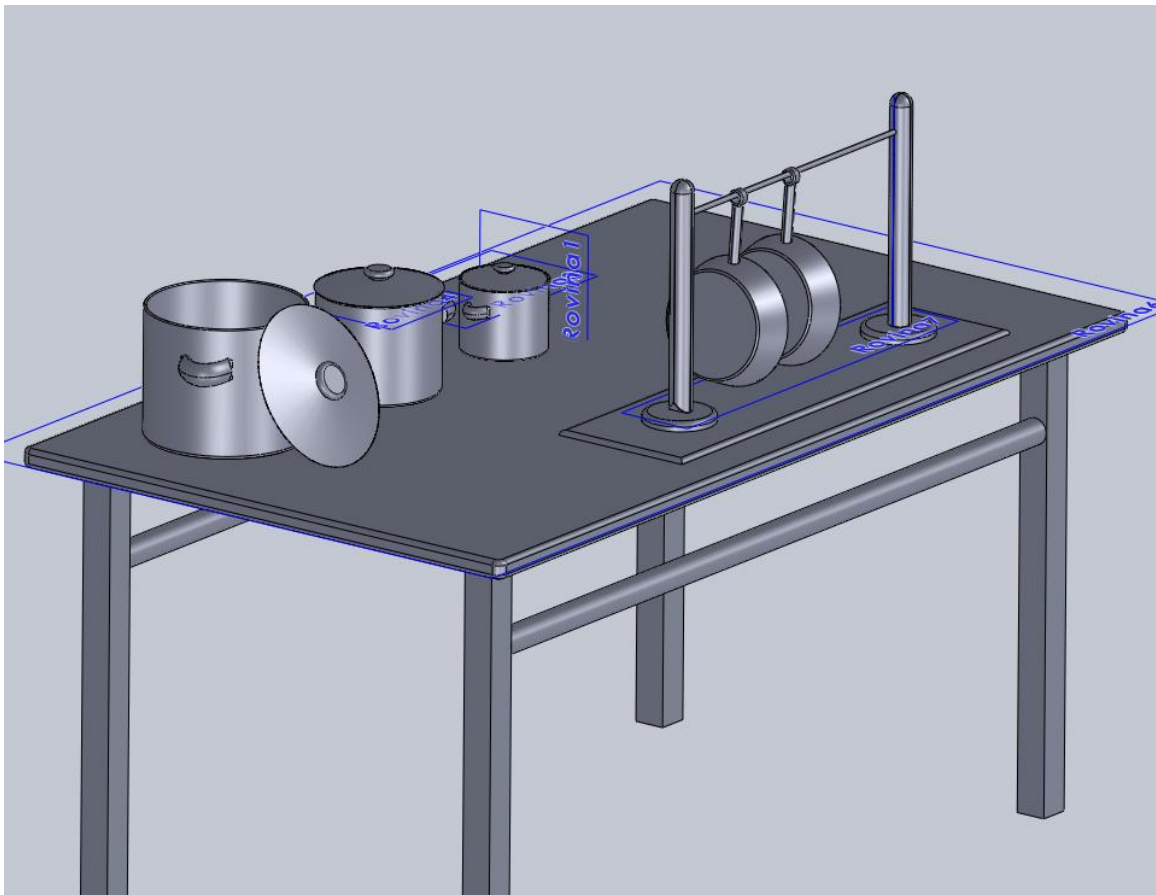






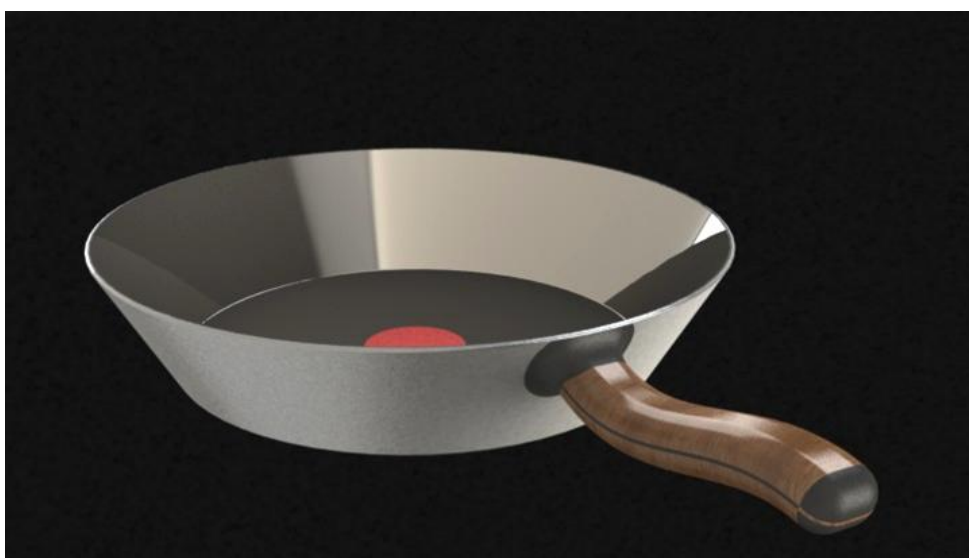


Lukáš Bohata





Miroslav Skočdopole



P. Hradecký



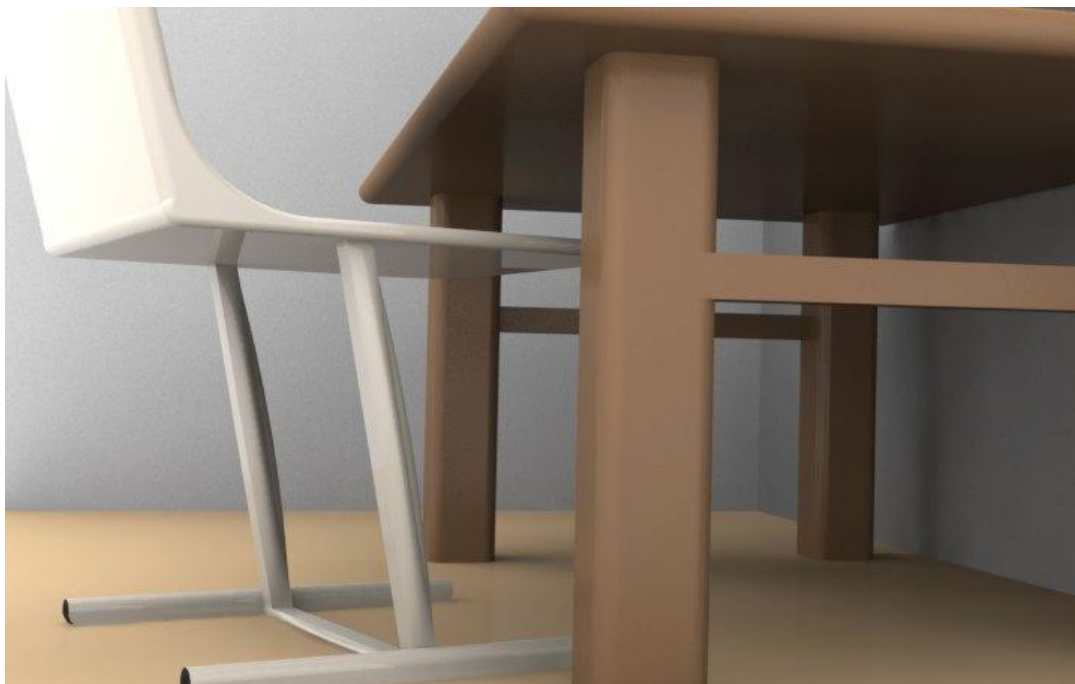


V. Šebek

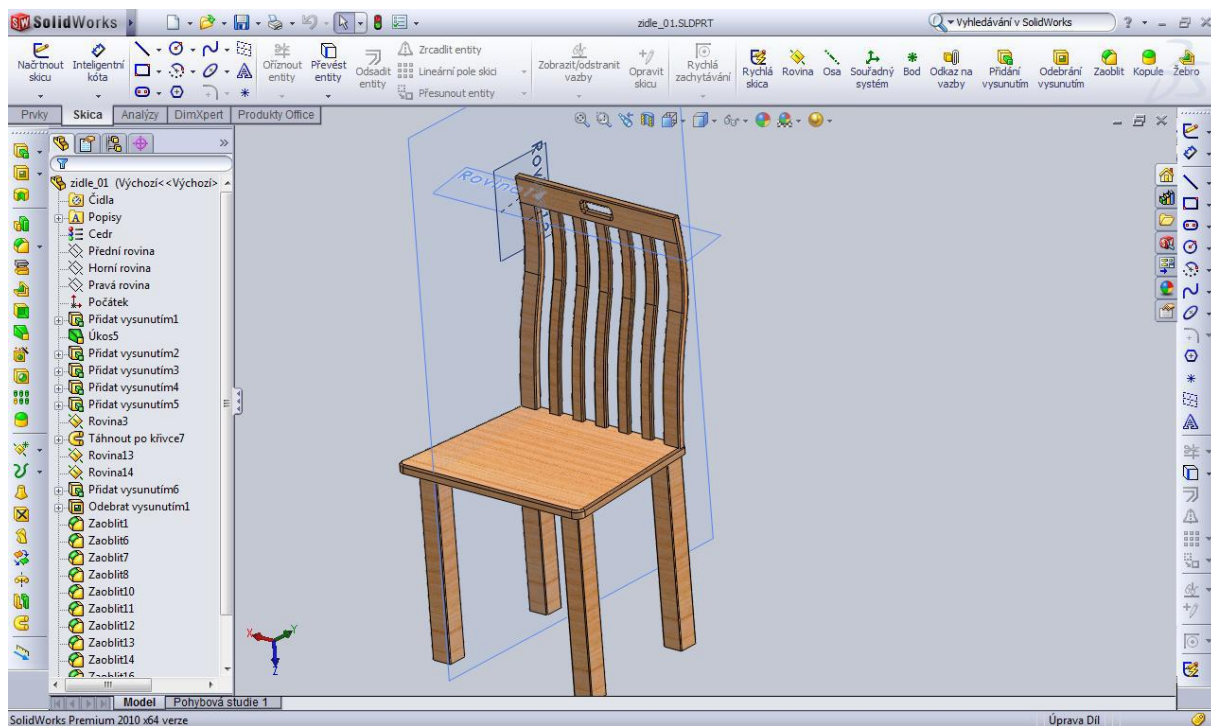


L. Blažek





## Z. Kočí





D. Mareš





M. Mareš



P. Heřman







N. Kněževič

