

UMÍME REALIZOVAT RŮZNÉ VYNÁLEZY

- je to práce především pro

MECHANIKY

a

NÁSTROJAŘE

(a také učitele)

SOŠ a SOU Nejdek

Husova 600

www.sosnejdek.cz



*STŘEDNÍ ODBORNÁ ŠKOLA
A STŘEDNÍ ODBORNÉ UČILIŠTĚ*

NEJDEK

O co vlastně jde

- **LYŽAŘSKÉ FIXOVACÍ
UPÍNKY JD 100**
- **Účelem je zafixovat špičky při
výuce zastavování;**
- **Pomůcka pro lyžařský výcvik
dětí do 7 let;**
- **Viz. podrobný výklad pod
názvem „Ski jointer“;**

Ski jointer

LYŽAŘSKÉ FIXOVACÍ UPÍNKY JD100

pomůcka pro malé lyžaře

- **Ski jointer**
- Snadné zastavení lyží s pomůckou „Ski jointer“ určenou pro každého malého lyžaře od 2 do 7 let věku.
- Velmi složitou motoriku pohybu končetin a celého těla v počátečních fázích výcviku na sjezdových lyžích v lyžařských školách zvládne jen velmi nadaný lyžař, který má přiměřeně dobře zvládnutou neuromotorickou koordinaci těla a navíc nemá problém se slovní komunikací s cizími lidmi.
- V uvedeném věkovém období se obě dovednosti vytvářejí, synchronizují a neuromotoricky koordinují. Jednoduše řečeno „končetiny začínají poslouchat hlavu“, podle očekávání dítěte a v tomto případě i podle očekávání rodiče, či lyžařského instruktora.
- Záměr malého jezdce se v uvedeném věku často liší od motorických dovedností jeho končetin, proto jsme na základě dlouholetých zkušeností vyvinuli Ski jointer, který spojením špiček obou lyží převede poměrně rychle dynamiku skluzu rovnoběžně vedených lyží po plochách skluznic lyží do hranění se zesíleným brzdícím účinkem dynamiky pohybu celého těla směrem vpřed dolů v oboustranném přívratu obou lyží najednou.
- Ski jointer umožní i částečný pohyb lyže vpřed „krok sun krok“, který je nutný při pohybu rovně a do kopce. Je zřejmé, že se Ski jointer snímá po jízdě a to na lanovce a vleku.
- Jde o speciální tréninkovou pomůcku, která zkrátí časově náročnou fázi výcviku zastavování lyží oboustranným přívratem (pluhem) u dětí, které nemají dosud vyvinuté předpoklady pro složitou motorickou koordinaci končetin.
- Pomůcka není určena k běžnému lyžování a neodbornému použití. Ski pointer se upíná před nácvikem zastavování oboustranným přívratem lyží u malých dětí od 2 do 7 let. Lze jej modifikovat podle individuálních požadavků.
- **Autoři:** Jiří Musílek – mechanik pro stroje a zařízení 2.ročník
Jakub Korch – nástrojař 1.ročník
za pomoci učitelů odborných předmětů;

Pěkně si zalyžovat je sen
od útlého věku.
Malé děti se učí rychleji s
pomůckou „Ski jointer“.



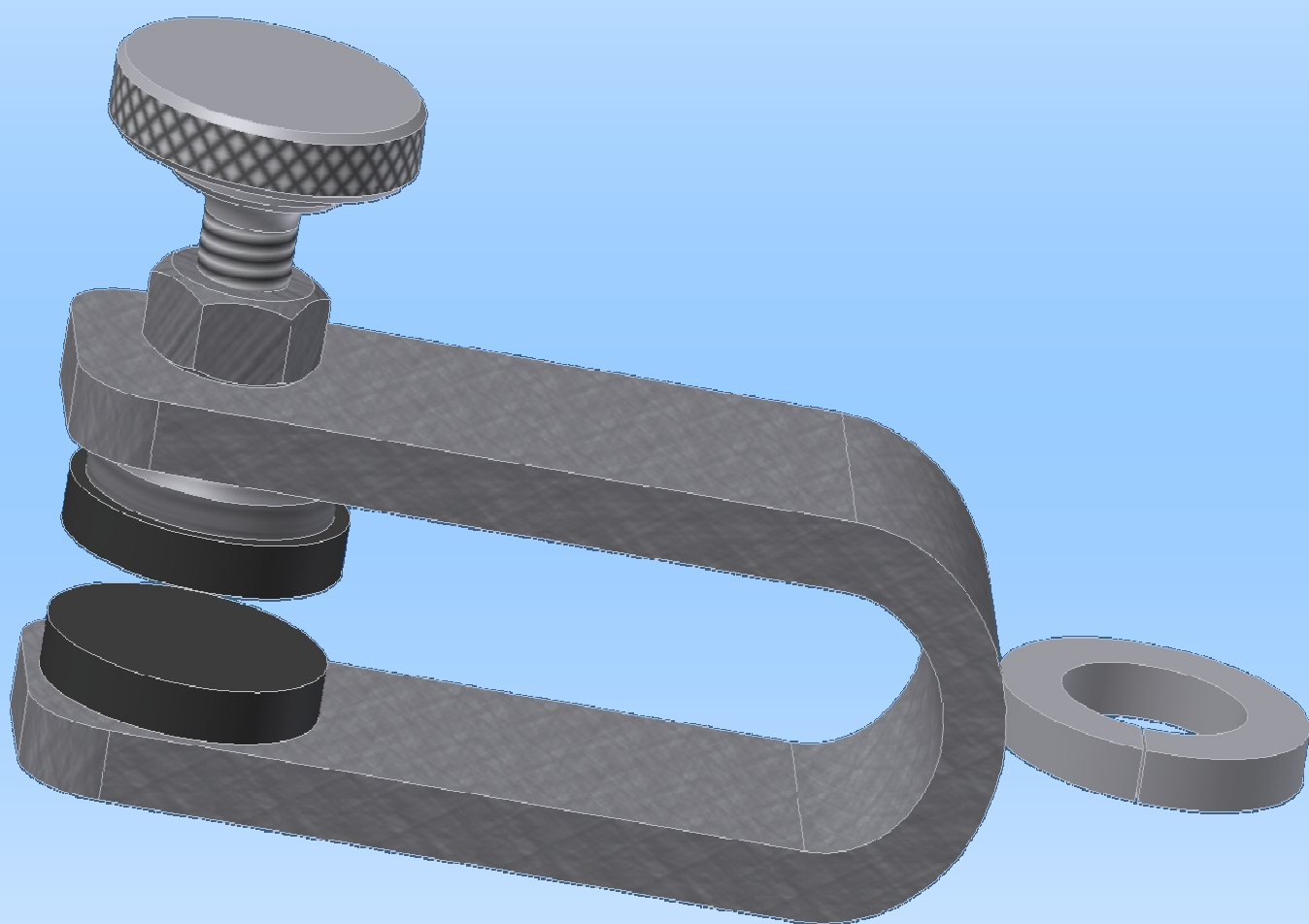
Nejprve malá ukázka, ale
kde vzít Ski jointer ?



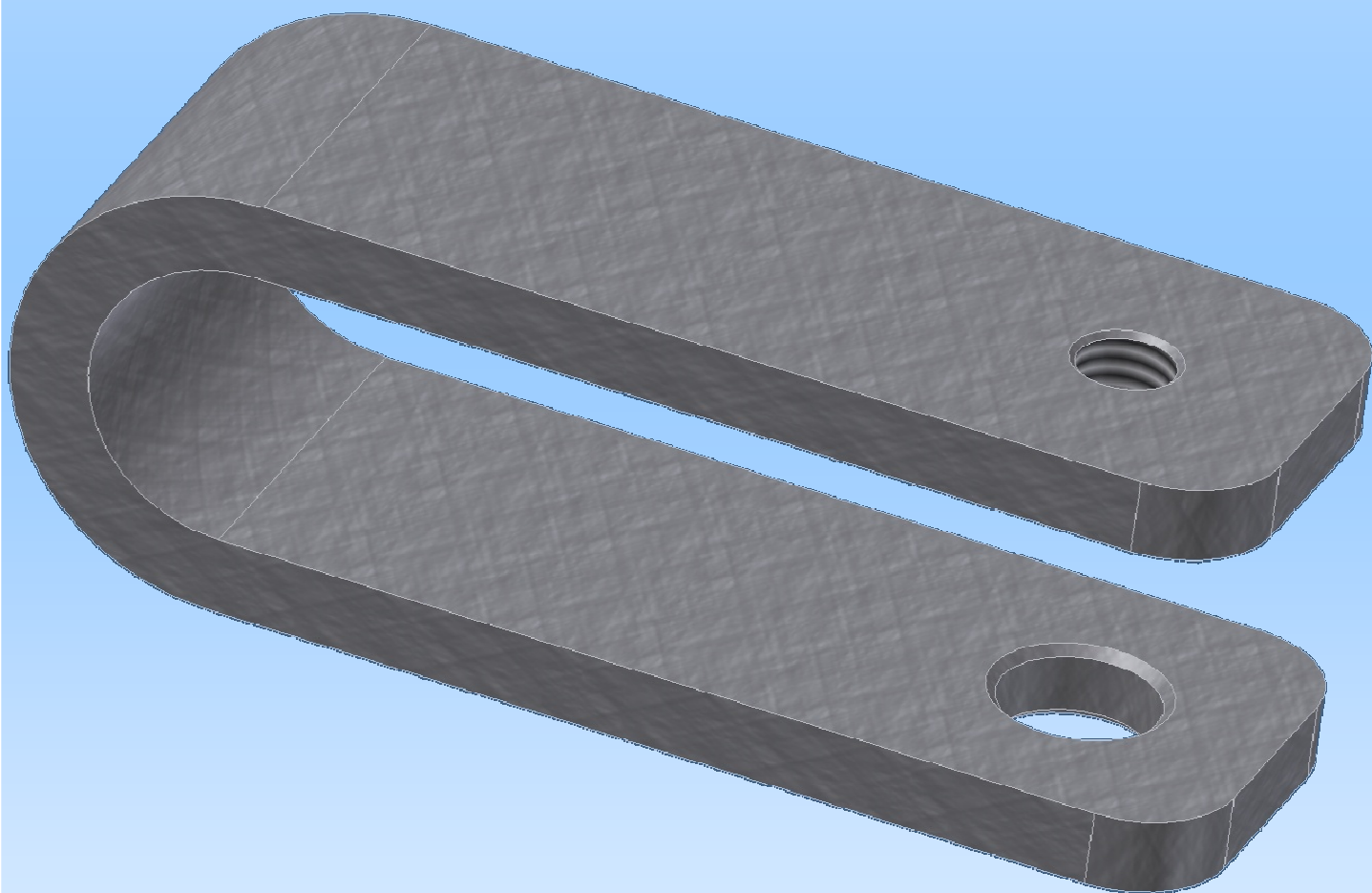
PO ZVLÁDNU
TÍ
MYŠLENKY A
VYTVOŘENÍ
VÝKRESOVÉ
DOKUMENTACE
JE POTŘEBA VYROBIT
JEDNOTLIVÉ DÍLY

UKÁŽEME SI VŽDY
NEJPRVE MODEL A
PAK VÝKRES
JEDNOTLIVÝCH
SOUČÁSTÍ

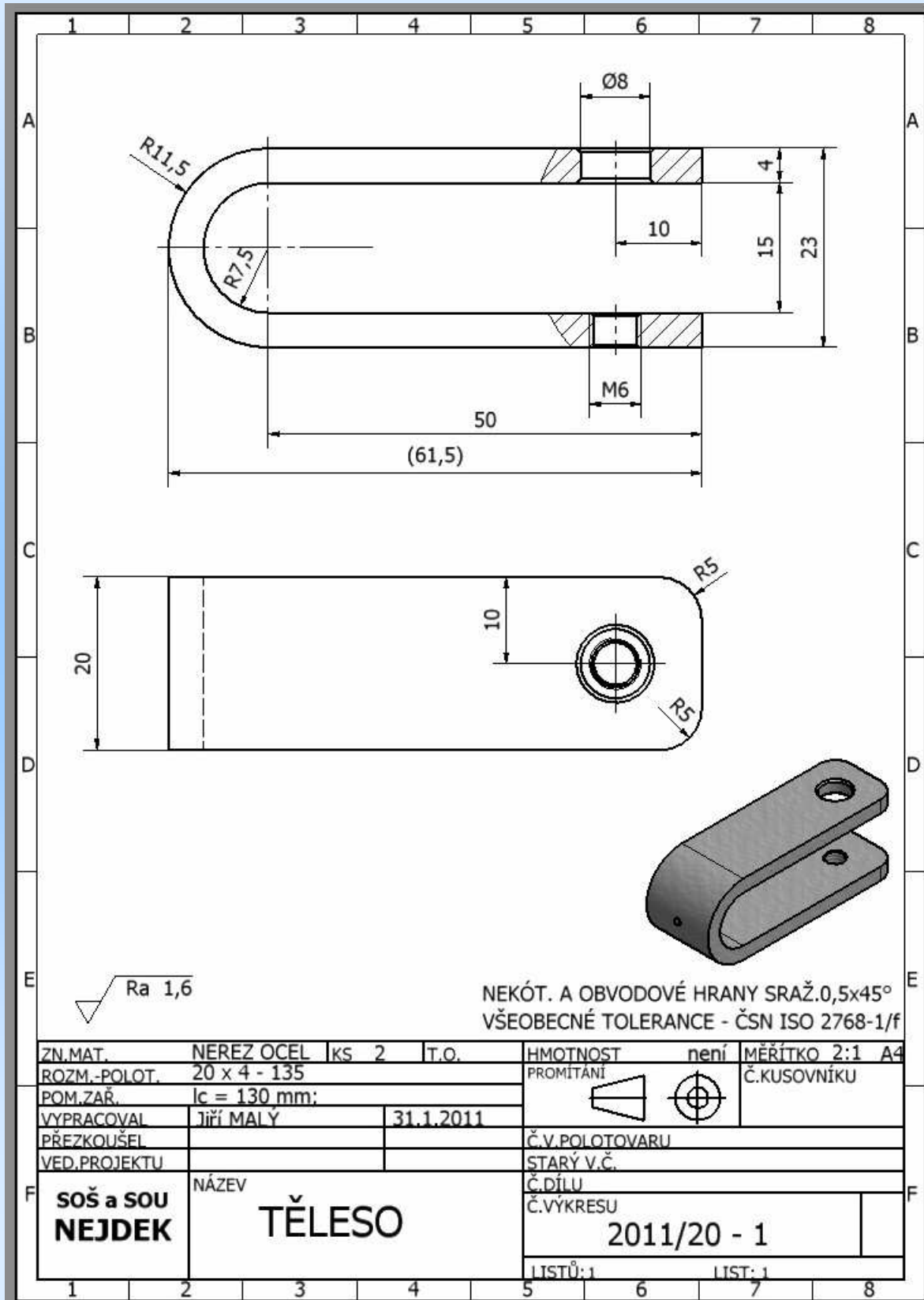
MODEL SESTAVENÍ - ÚCHYT -



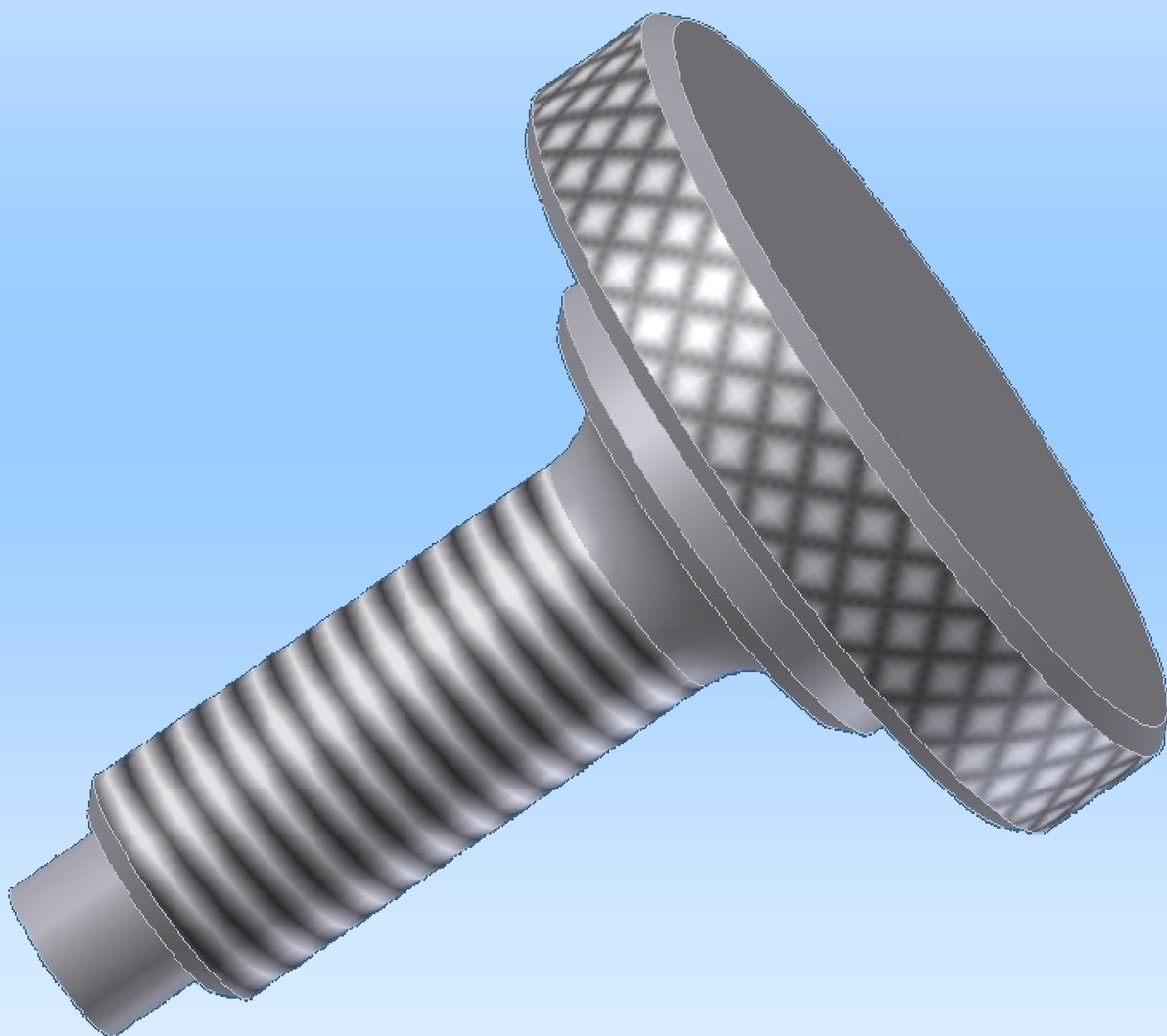
MODEL - TĚLESO



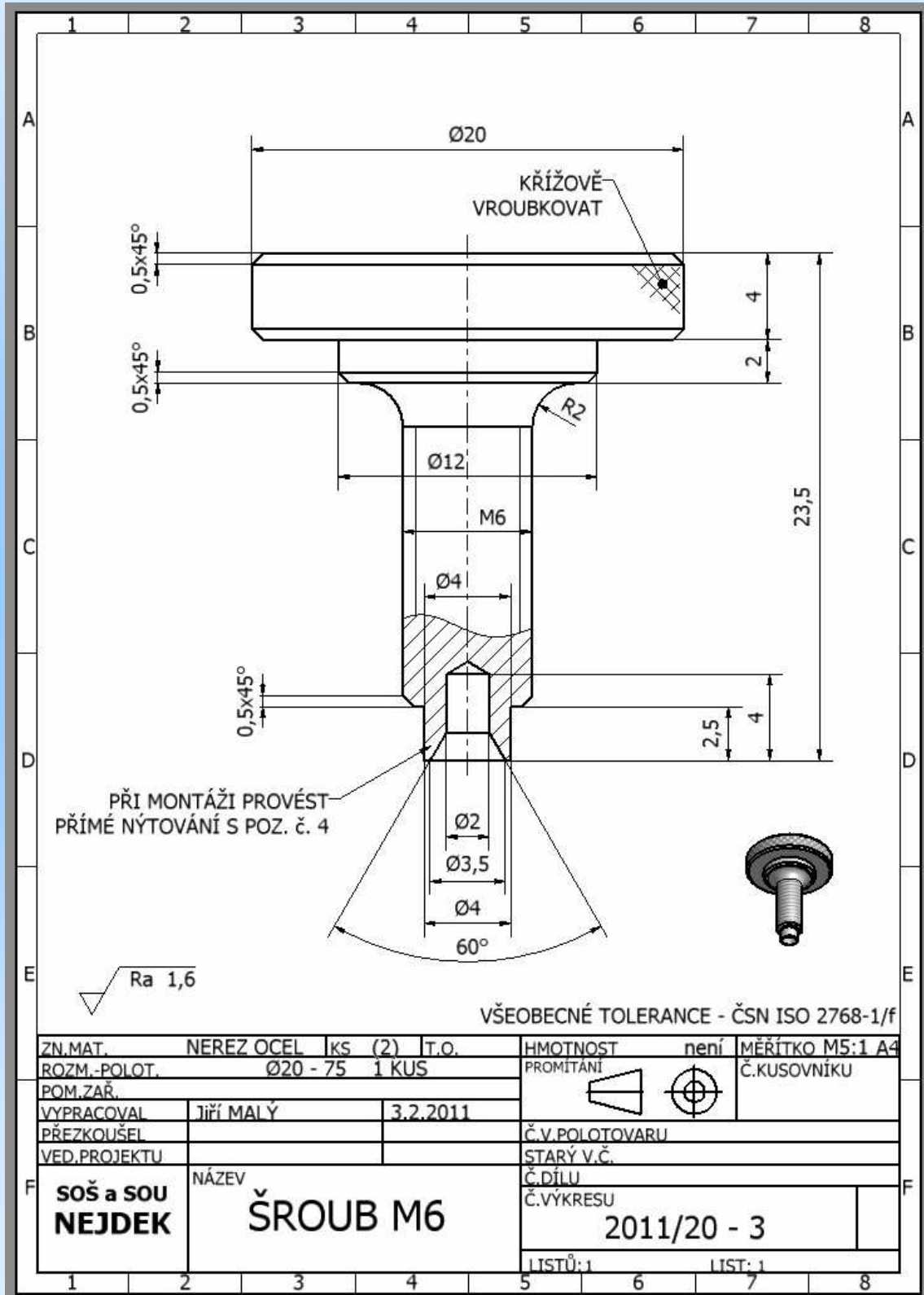
VÝROBNÍ VÝKRES



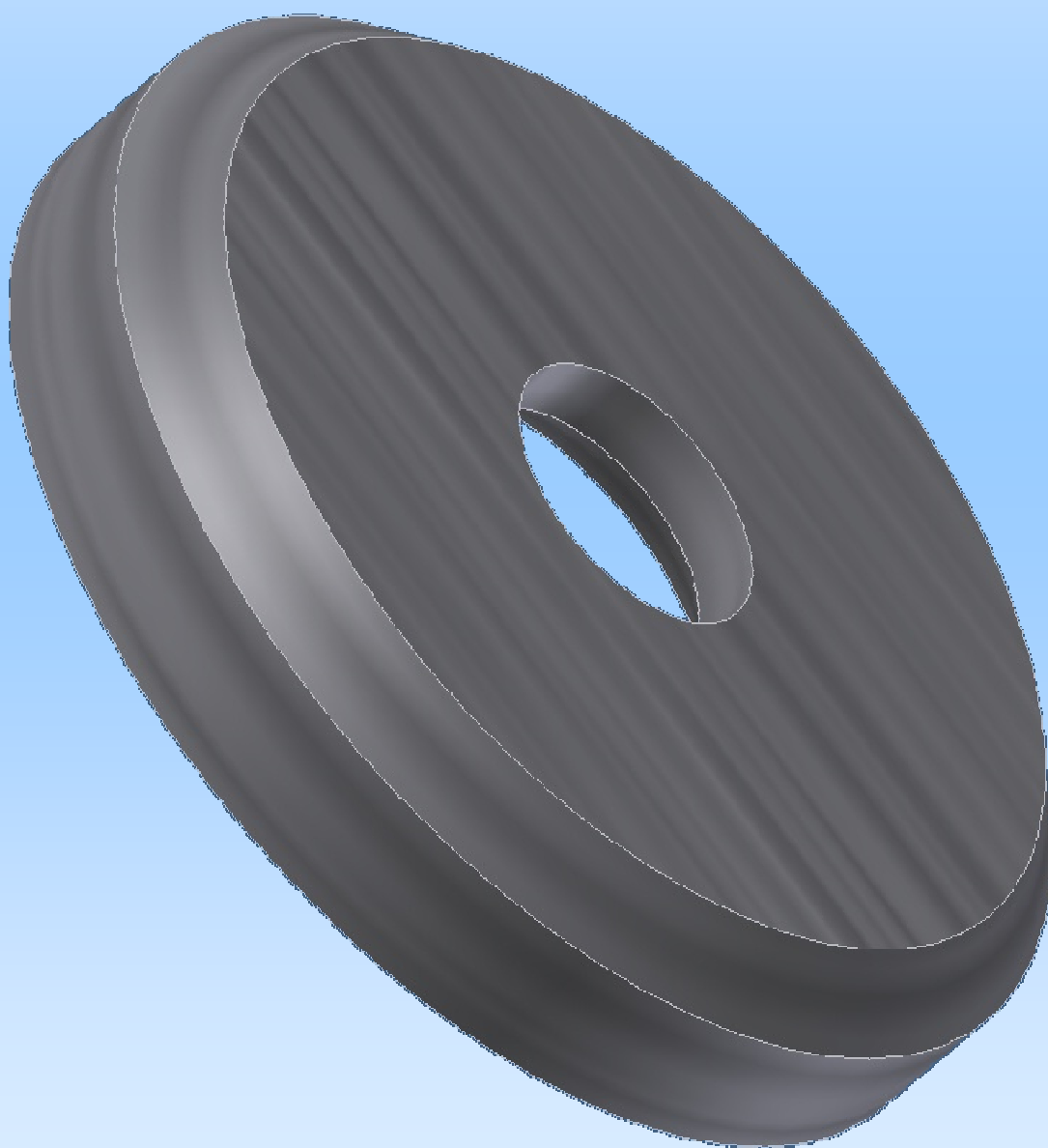
MODEL – ŠROUB M6



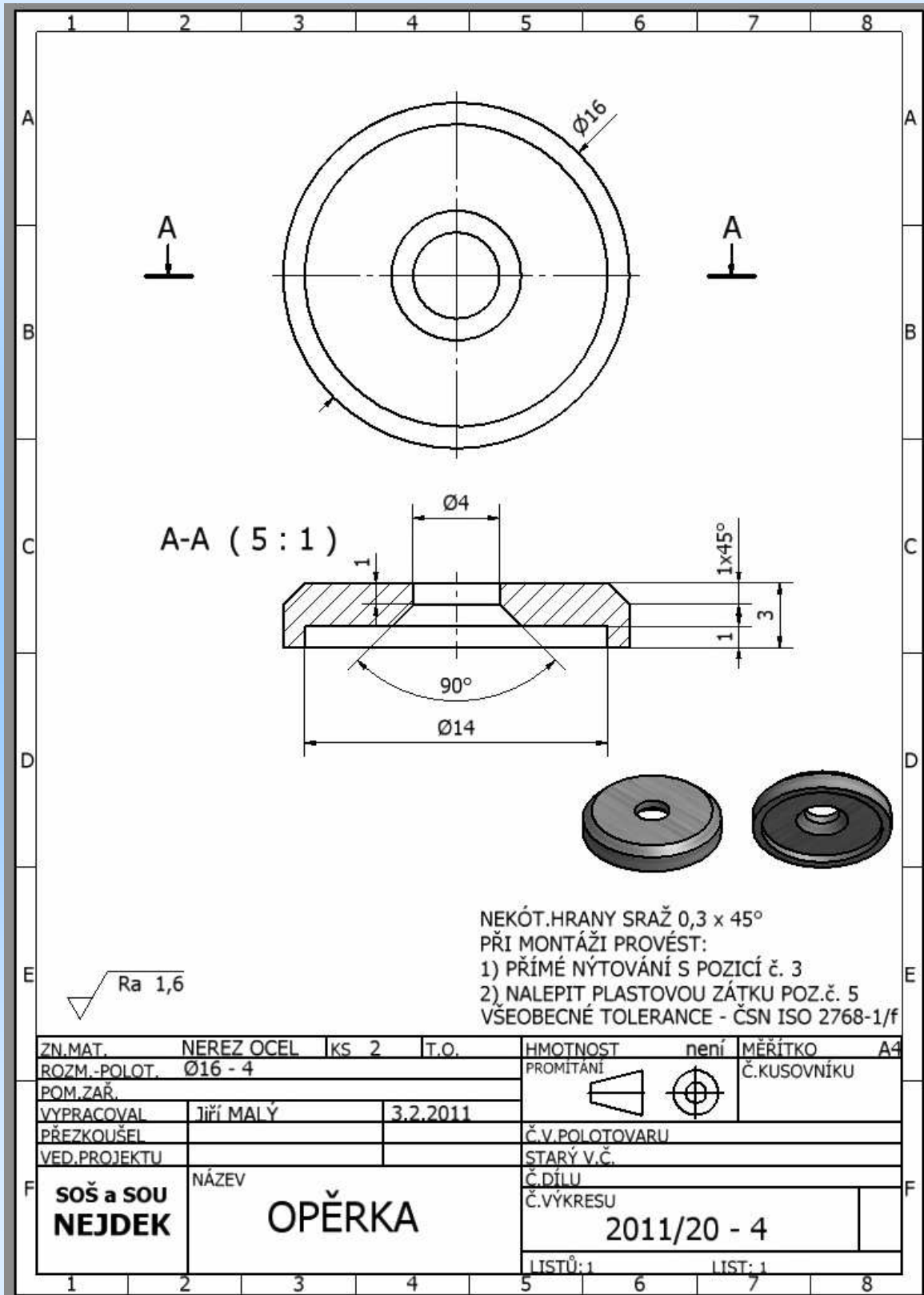
VÝROBNÍ VÝKRES



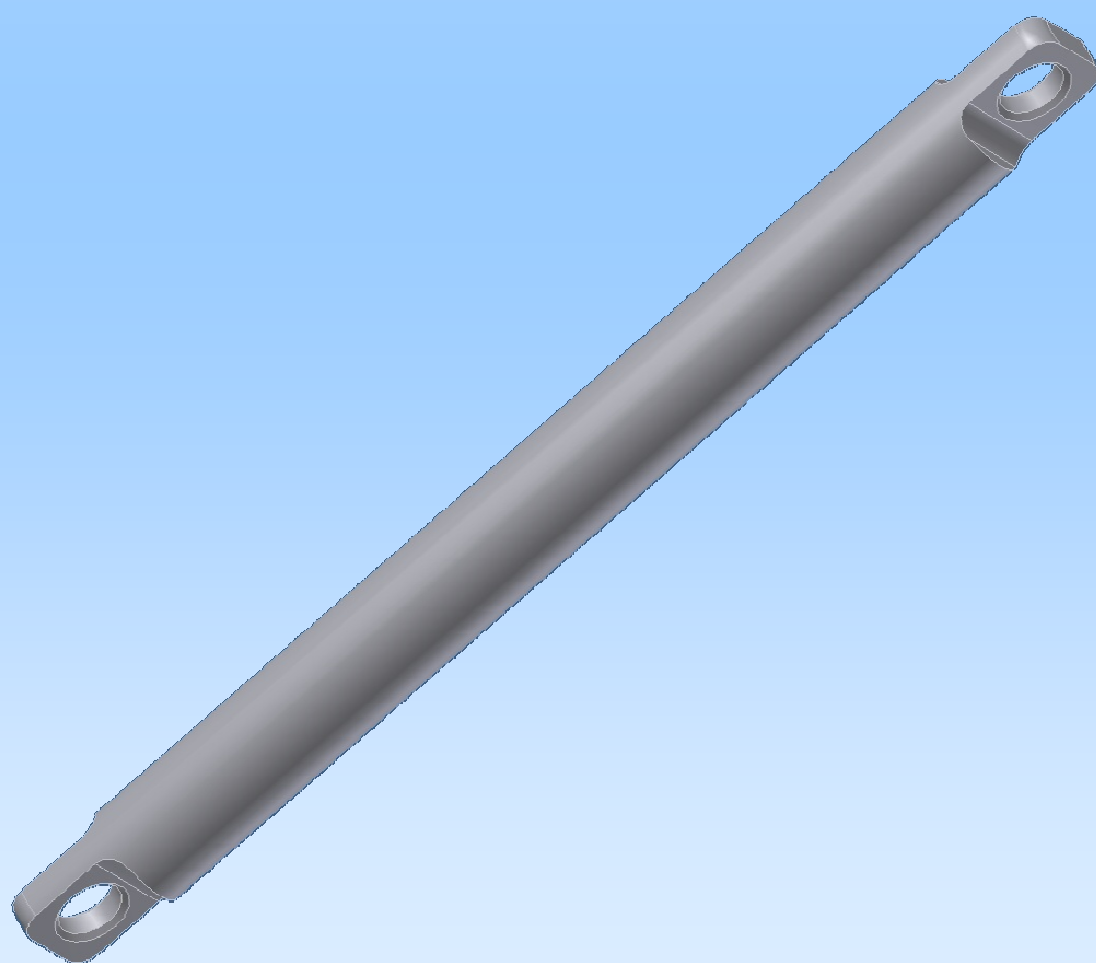
MODEL - OPĚRKA



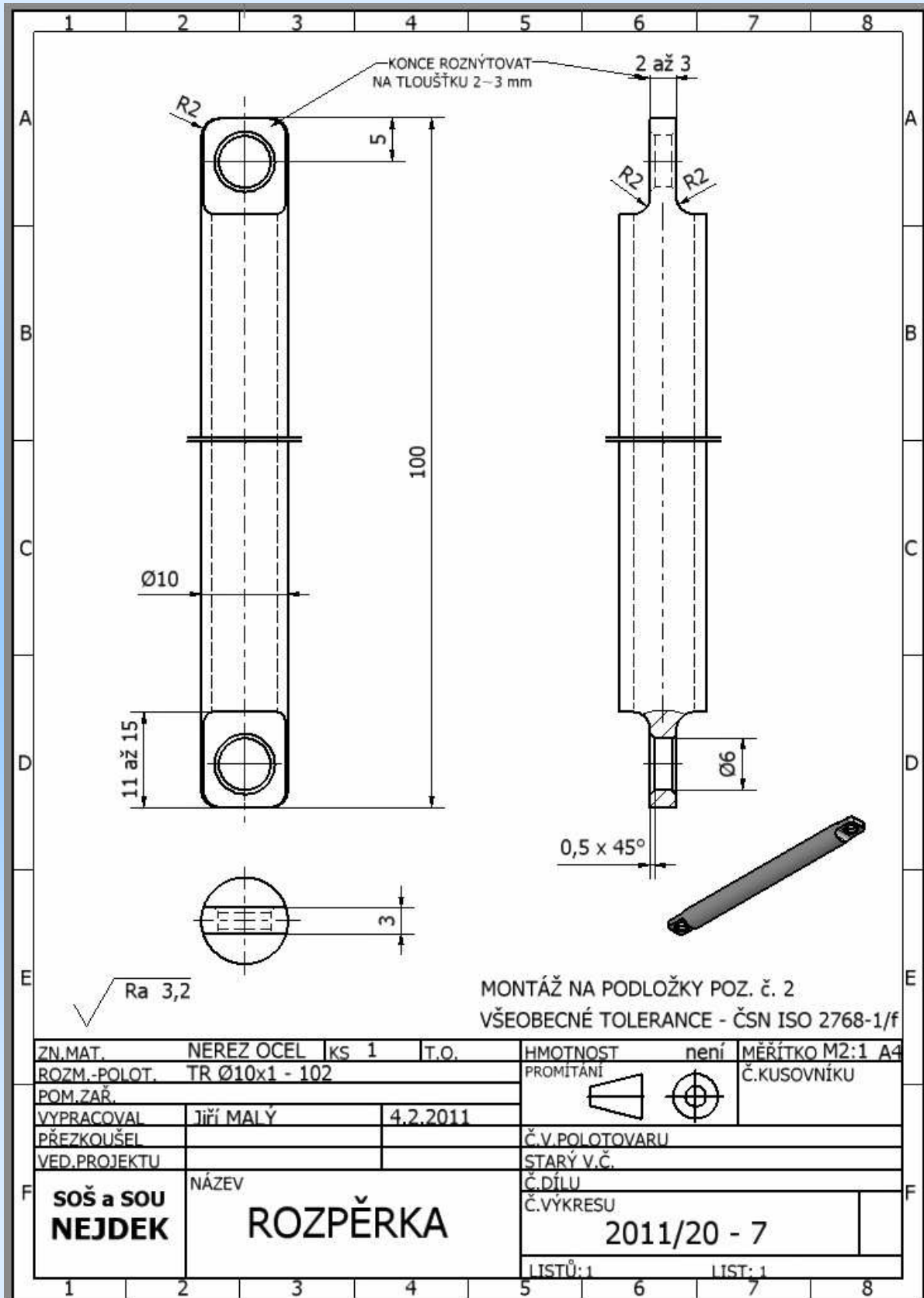
VÝROBNÍ VÝKRES



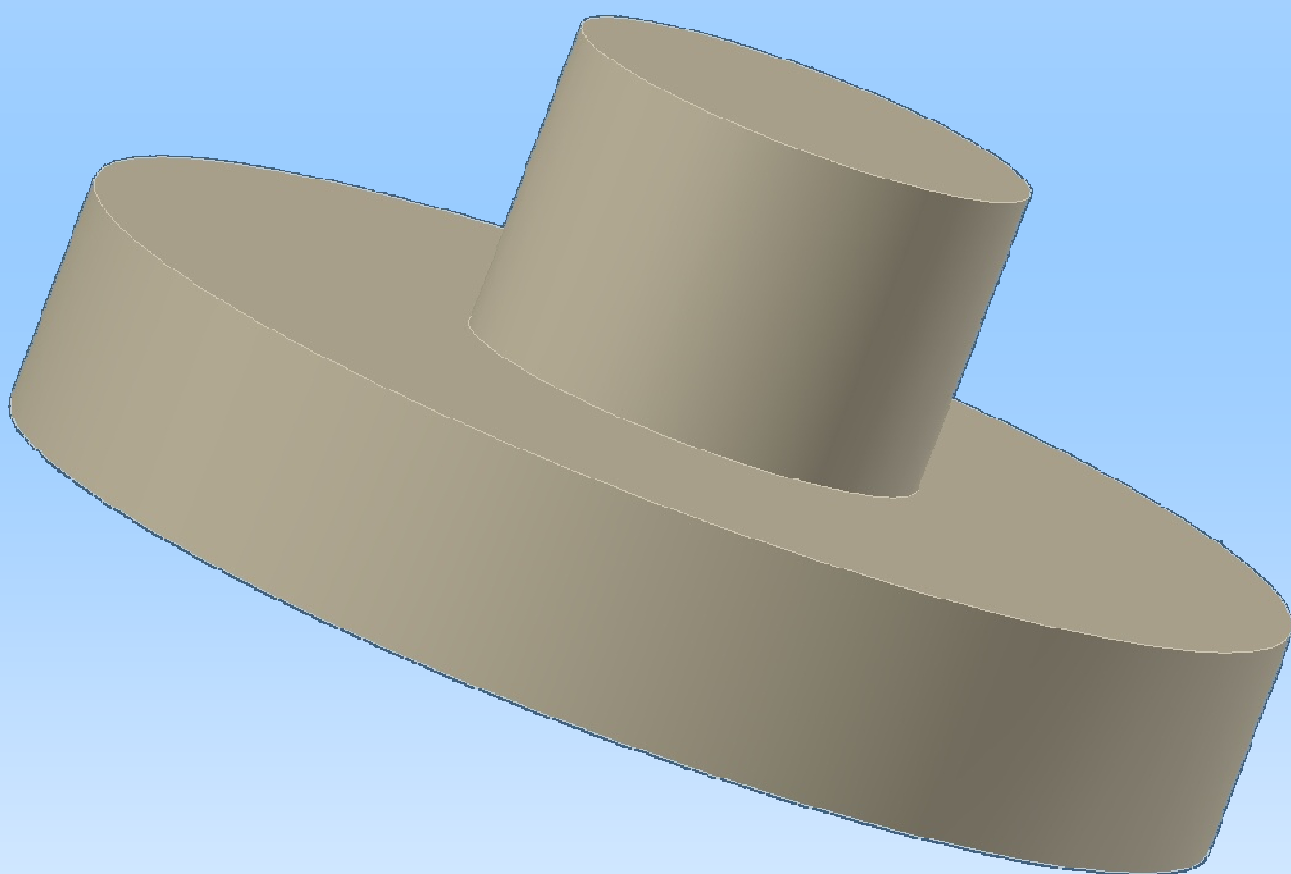
MODEL
- ROZPĚRKA –
(rozpěrku lze nahradit
řetízkem nebo lankem)



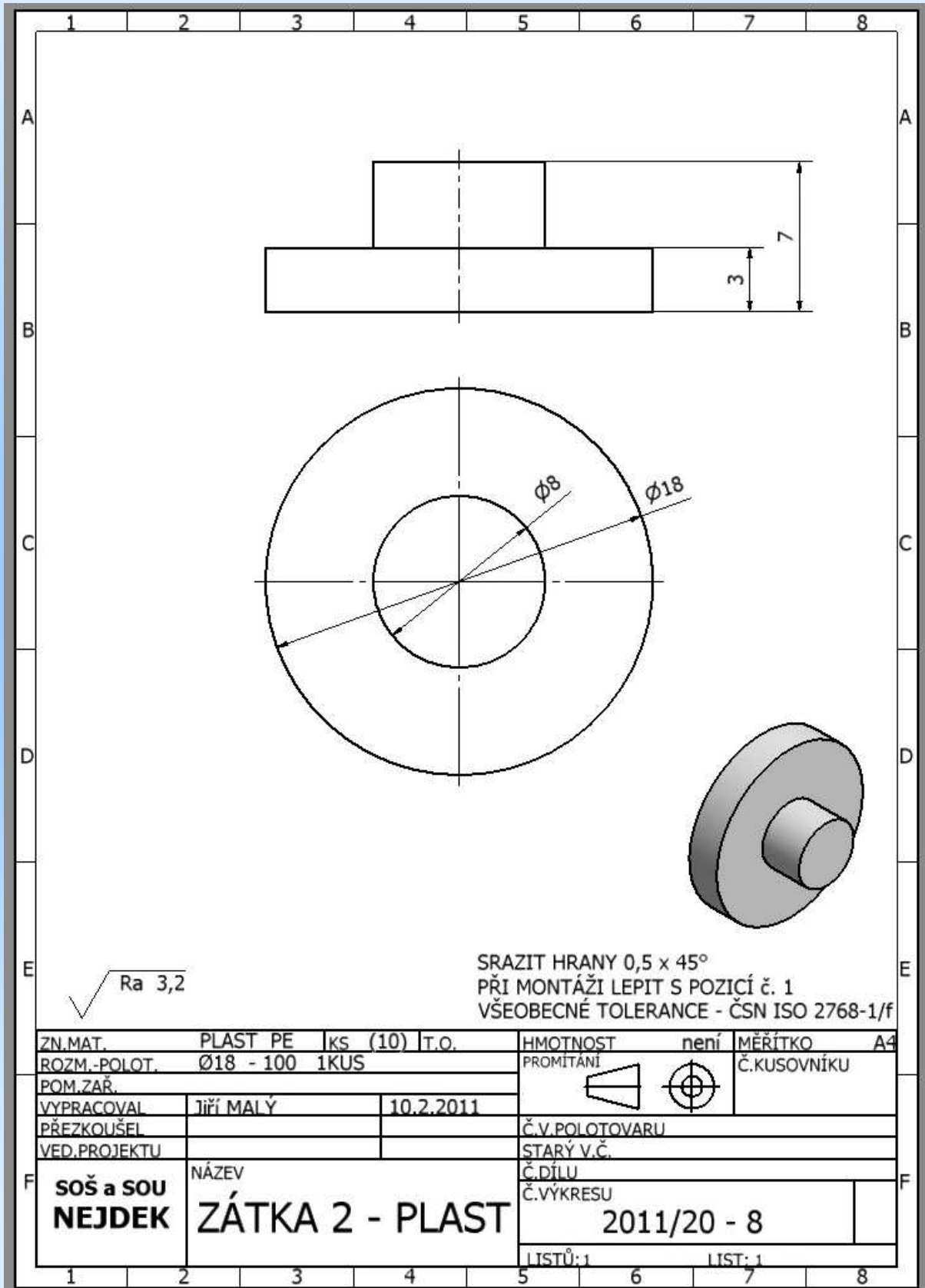
VÝROBNÍ VÝKRES



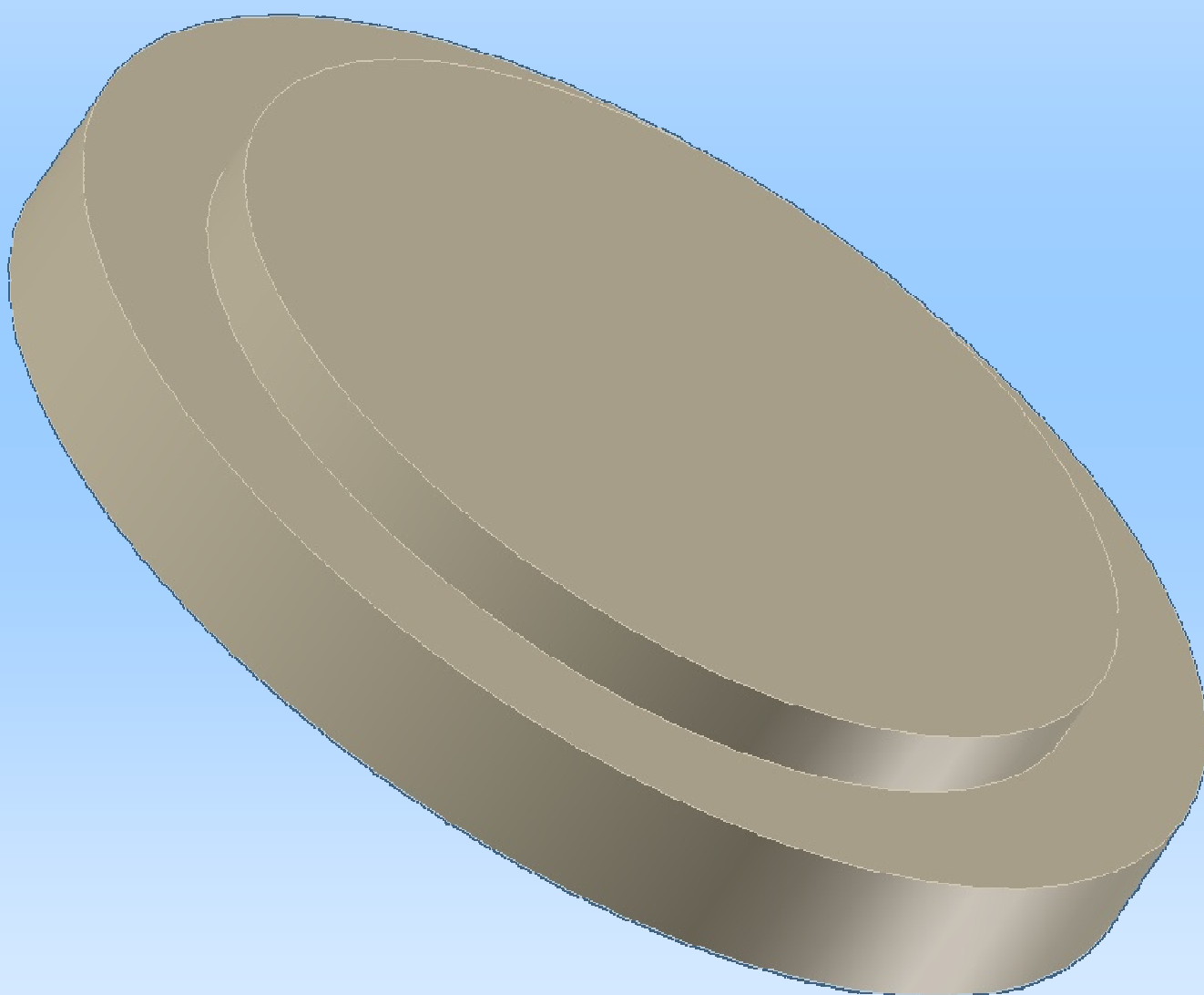
MODEL
- ZÁTKA 2 PLAST -



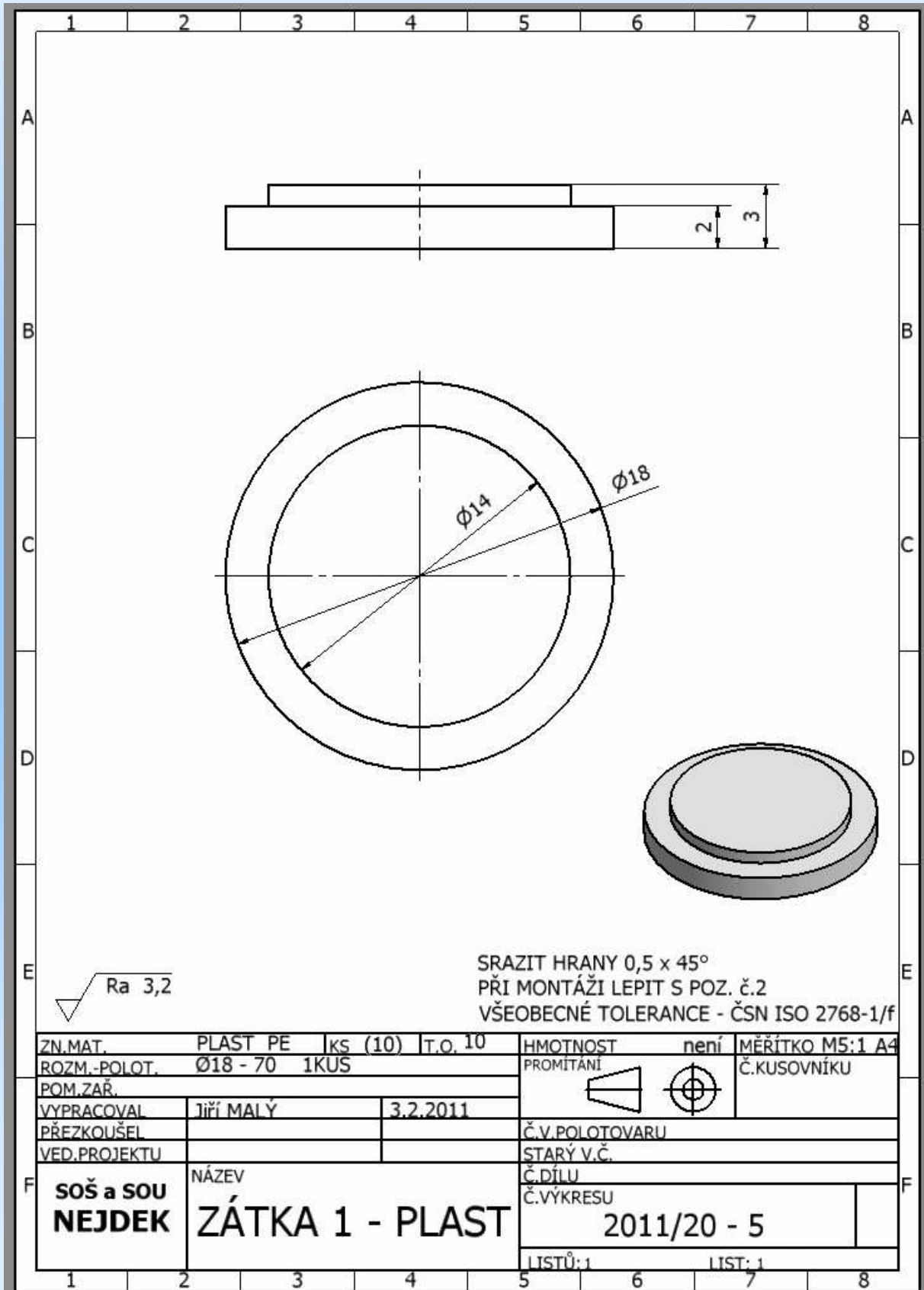
VÝROBNÍ VÝKRES



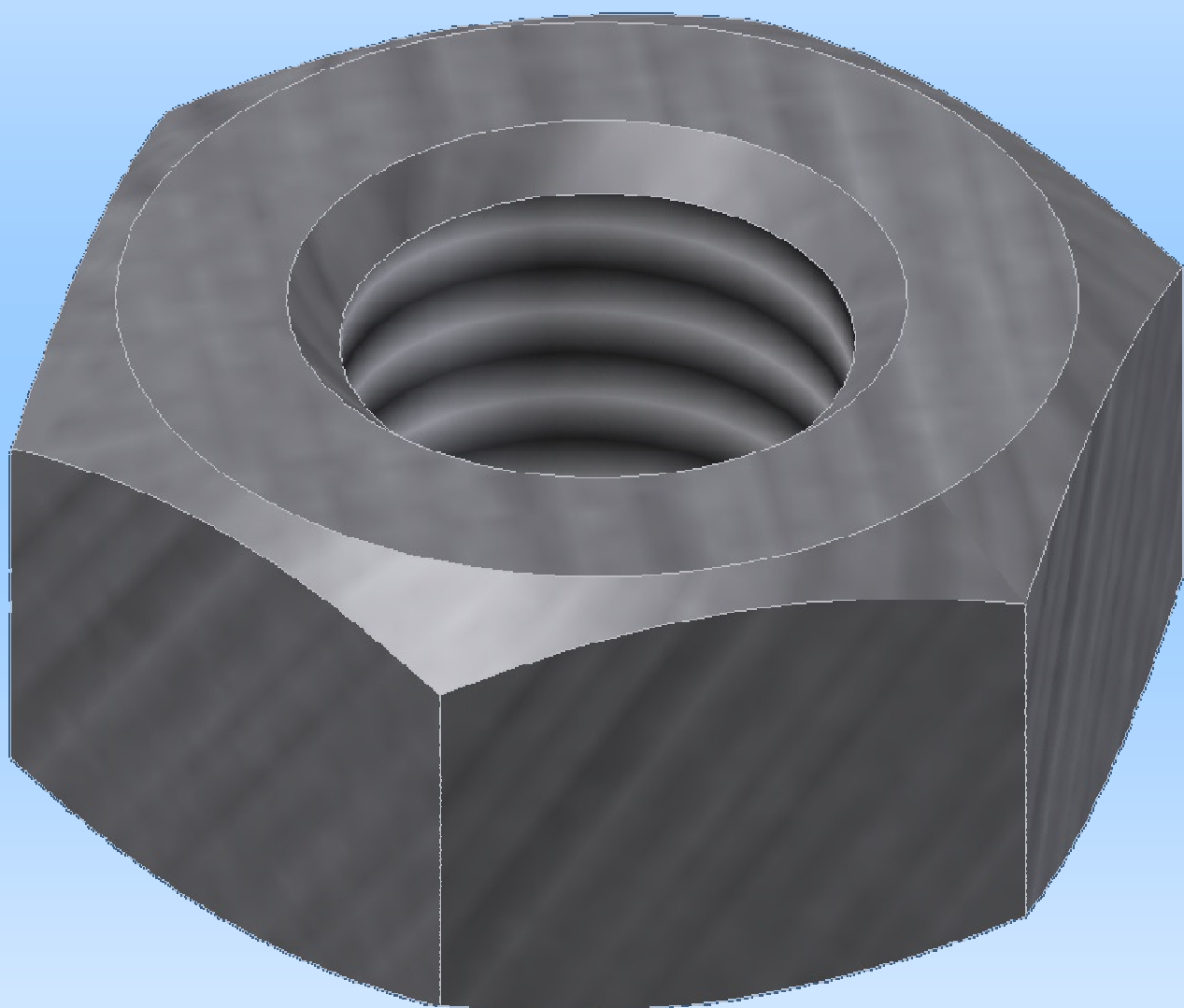
MODEL
- ZÁTKA 1 PLAST -



VÝROBNÍ VÝKRES

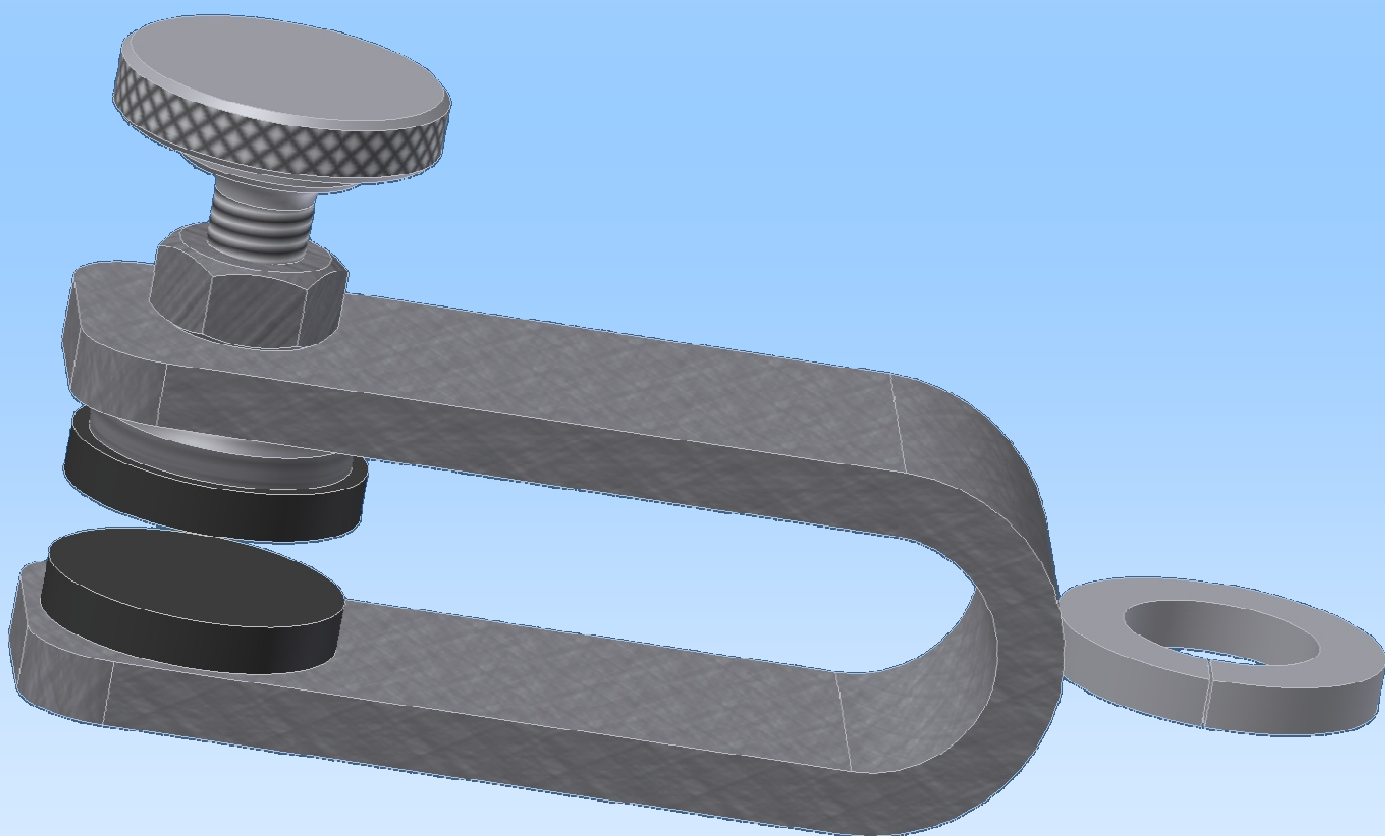


MODEL
- MATICE M6 -
ČSN 02 1402

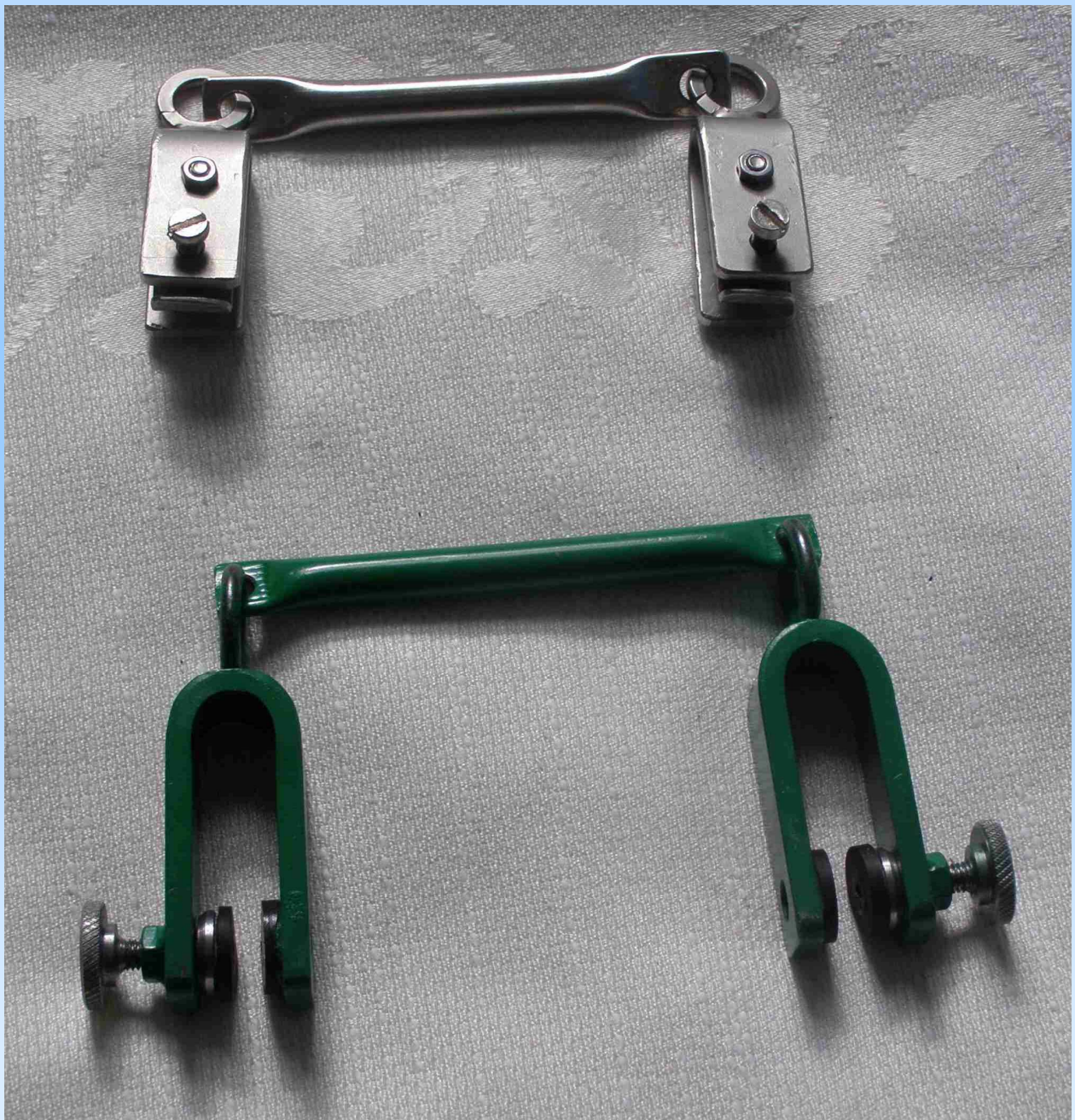


**A PAK UŽ JEN
VYROBÍME SKUTEČNOU
SVĚRKU**

**A TO JE PRO NÁS
MALIČKOST
(jak pro koho ?)**



V reálu: prototyp-nerez a
verze-lakovaná



NĚKOLIK INFORMACÍ

- **Použitý materiál** je nerezová ocel – hůře obrobitelná;
- **Sponzorem** nerezového materiálu je partnerská firma **ECONO-PAC CZ NEJDEK**, která projektuje a vyrábí automatické balící linky na potraviny a cukrovinky;
milan.strelec@econo-pac.cz
- **V dílně** odborného výcviku SOŠ a SOU Nejdek bylo vyrobeno několik prototypů;

MONTÁŽ FIXOVACÍCH UPÍNEK JD 100



Ski jointer v akci I.



Vytvořená pomůcka pro učitele lyžování **-ski jointer-** je vyvíjena pro firmu „Lyžařská škola Marian Panak, Pernink“ ve spolupráci s „Brooker consulting Praha“ a dnes se již používá.



SPONZOR č.1

Lyžařská škola Marian Panak,
Pernink ve spolupráci s
Brooker consulting Praha



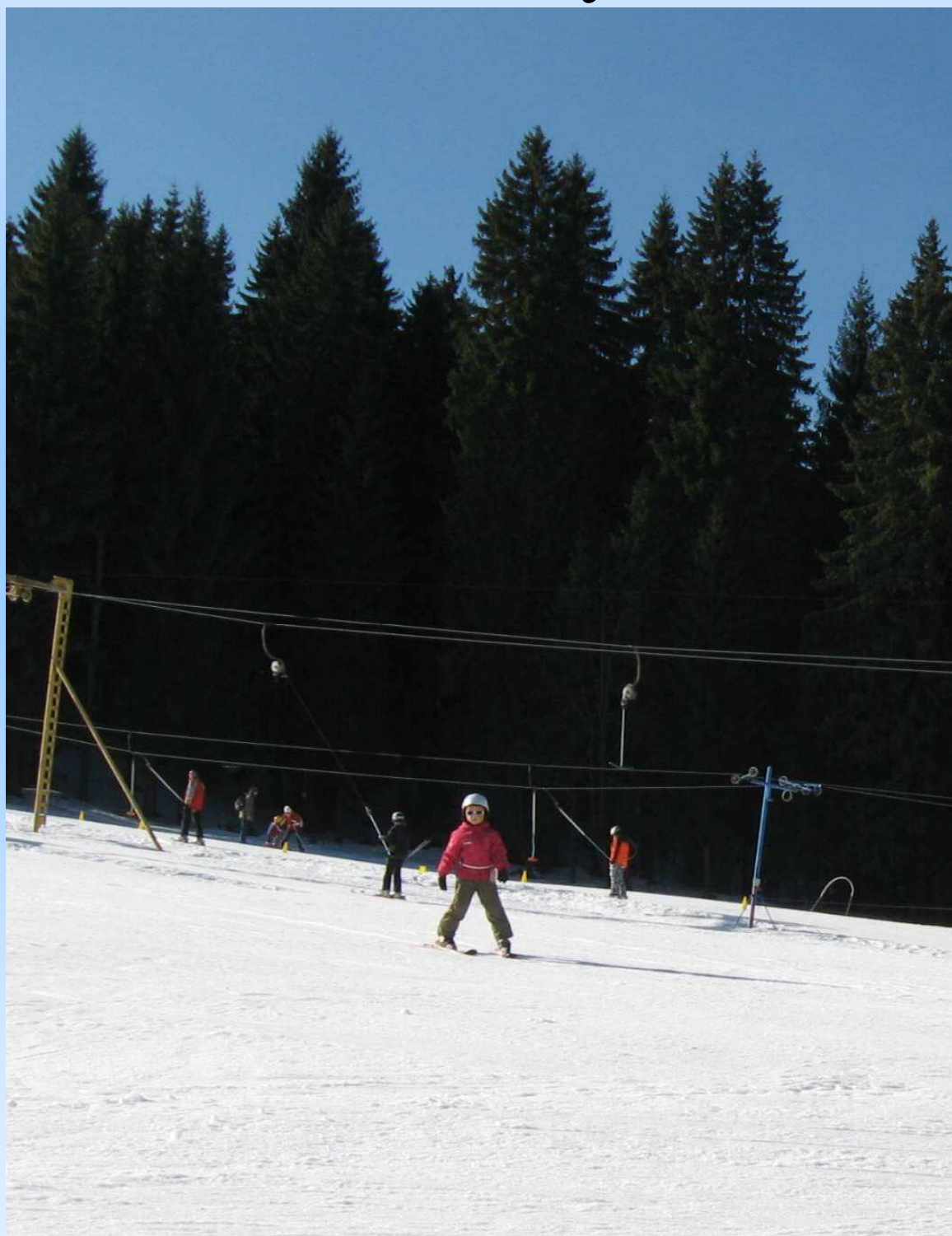
Ski jointer v akci II.



AUTORITA INSTRUKTORA



A toto je výsledek, samostatný sjezd malé Terezky



RODIČE JSOU SPOKOJENI



Doporučená literatura a informační zdroje:

- **Doporučená literatura a informační zdroje:**
- **TECHNICKÉ KRESLENÍ – TECHNICKÁ DOKUMENTACE** pro studijní a učební obory SOU;
- autor Leinveber, Švercl, Vydalo: nakladatelství ALBRA, Havlíčkova 92, Úvaly v roce 2003; ISBN: 80-86490-73-4;
- **TECHNICKÉ KRESLENÍ** – vyhovuje novým normám ČSN;
- Jaroslav Kletečka a Petr Fořt;
- ISBN 978-80-251-1887-0; prodejní kód KU0062; knihy.cpress.cz; distribuce@cpress.cz; rok vydání: 2007; Computer Press, a.s. Brno;
- **STROJNICKÉ TABULKY**
- Třetí doplněné vydání; Jan Leinveber, Jaroslav Řasa, Pavel Vávra; Scientia, spol. s.r.o. ;
- ISBN 80-7183-164-6; rok vydání PRAHA 1999;
- Kreslící program INVENTOR 11; AutoCAD;
- Vyrobili: UOV OP Metalis – Milan Kočan, Petr Orthacker a žáci oboru NÁSTROJAŘ a MECHANIK;
- Foto a výkresy: Josef Dvořáček , Jiří Malý - učitel odborných strojírenských předmětů;
- Autor prezentace: Jiří Malý

KONEC

www.sosnejdek.cz