



## **Středoškolská technika 2011**

**Setkání a prezentace prací středoškolských studentů na  
ČVUT**

**JAWA 50**

**Tomáš Copek, Martin Michalica**

SPŠS Olomouc  
Třída 17. listopadu 49, Olomouc

# **Motor JAWA 50**

**Tomáš Copek  
Martin Michalica**

**Olomouc 2011**

### ***Poděkování:***

Děkujeme Ing. Petru Valíkovi, bez jehož zapůjčení PC bychom nemohli vytvořit animace obsažené v této práci, dále panu Ing. Vladimíru Houšťovi za rady při sestavování trojrozměrných modelů a v neposlední řadě také panu Mgr. Karlu Neumannovi za pomoc při vytváření písemné práce.

## **Anotace**

Tato učební pomůcka vznikla za účelem poskytnutí základních údajů a vysvětlení elementárního principu chodu dvoudobých motorů.

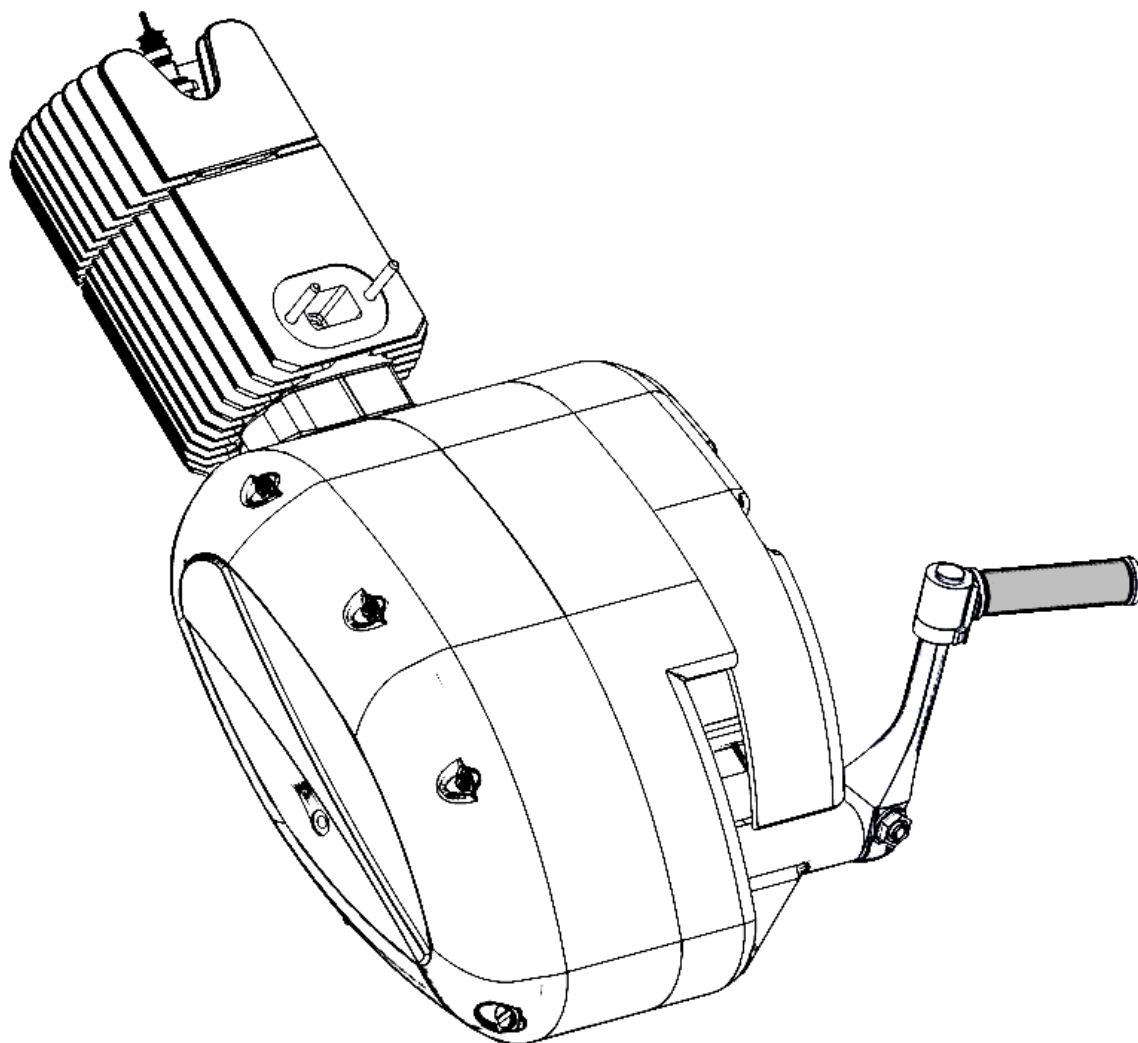
K vytvoření této pomůcky jsme rozebrali motor z motocyklu JAWA 50, jednotlivé součástky změřili, a vymodelovali v programu Autodesk Inventor. Následně jsme vytvořili vizualizace a animace v programu Autodesk Inventor Studio a Autodesk Showcase. V programu Autodesk 3DS max jsme následně vytvořili video znázorňující průběh paliva ve válci. Z těchto videí jsme následně za pomoci programu Pinnacle Studio 11 vytvořili DVD, které je stěžejní částí této učební pomůcky. K vytvoření této pomůcky bylo využito studentských verzí softwaru firmy Autodesk. Fotografie, obrázky a rendery obsažené v této práci jsme si vyfotografovali, resp. vytvořili sami.

## **Klíčová slova**

Motor, dvoudobý motor, JAWA 50, chod dvoudobého spalovacího motoru, chod motoru

## Obsah

Úvod: .....	- 6 -
1 Učební pomůcka.....	- 7 -
1.1 Účel:.....	- 7 -
1.2 Uplatnění: .....	- 7 -
2 Popis chodu spalovacího dvoutaktního motoru.....	- 8 -
2.1 Základní pojmy:.....	- 8 -
2.2 Pracovní cykly dvoudobého motoru:.....	- 10 -
2.2.1 První zdvih – pohyb pístu z horní úvrati do dolní: .....	- 10 -
2.2.2 Druhý zdvih – Pohyb pístu z dolní úvrati do horní: .....	- 10 -
2.3 Palivo: .....	- 10 -
3 Porovnání dvoudobých motorů s motory čtyřdobými .....	- 11 -
3.1 Charakteristika dvoudobého motoru: .....	- 11 -
3.2 Charakteristika čtyřdobého motoru: .....	- 11 -
3.3 Výhody a nevýhody dvoudobých motorů.....	- 12 -
3.3.1 Výhody:.....	- 12 -
3.3.2 Nevýhody:.....	- 12 -
4 Klíčové pojmy: .....	- 13 -
4.1 Dvoudobý motor:.....	- 13 -
4.2 Kliková hřídel: .....	- 13 -
4.3 Ojnice:.....	- 13 -
4.4 Píst: .....	- 13 -
4.5 Horní resp. dolní úvrať: .....	- 13 -
5 JAWA 50 .....	- 14 -
5.1 Historie: .....	- 14 -
6 Vytváření pracovní pomůcky: .....	- 15 -
6.1 Tvorba trojrozměrného modelu:.....	- 15 -
6.2 Tvorba vizualizací: .....	- 15 -
6.3 Použité softwarové vybavení: .....	- 16 -
6.4 Komplikace při tvorbě pomůcky a jejich řešení: .....	- 16 -
7 Závěr: .....	- 18 -
8 Seznam použité literatury.....	- 19 -
9 Seznam obrázků .....	- 20 -



## Úvod:

Tato práce je vytvořena s cílem ukázky chodu dvoutaktního neboli dvoudobého motoru.

Cílem této práce je přispět cílové skupině k pochopení elementárních znalostí chodu a skladby motorů obecně. Tento projekt je cílen především na žáky druhého stupně základních škol, popřípadě na studenty středních škol netechnického zaměření, kde se předpokládá, že žáci mají nulovou znalost této problematiky, a snaží se jim prostřednictvím této práce tuto problematiku v rámci možností přiblížit. Základní částí této práce je vedle písemné práce také video, které slouží jako názorná ukázka chodu motoru. Video je vytvářeno s předpokladem, že doplňující text k této problematice podá žákům učitel, neboť není součástí animace. Výkladový text je obsažen v písemné práci, **viz. Kapitola 2. Popis chodu spalovacího dvoutaktního motoru.**

## 1 Učební pomůcka

Jak bylo zmíněno v úvodu, tato učební pomůcka je vytvářena s předpokladem, že ústní vysvětlení žákům podá vyučující. Výkladový text je obsažen v následující kapitole.

### 1.1 Účel:

Tato učební pomůcka je vytvářena pro učebny s dataprojektorem, nebo pro učebny s velkým množstvím počítačů tak, aby video bylo pro všechny žáky dostatečně názorné. Jak z úvodu vyplývá, počítá se s prakticky žádnými, nebo velmi slabými znalostmi této problematiky, a proto se jedná o pomůcku, která se snaží vysvětlit pouze elementární zásady, nikoli chod motorů do větších detailů.

### 1.2 Uplatnění:

Tato pomůcka je využitelná v hodinách fyziky jako doplněk pro výklad o energii, jako příklad využití energie expanze pro chod motoru, a dále je také využitelná v předmětu „praktické činnosti“ jako ukázka motoru jakožto skladby dopravního prostředku, se kterým se žáci setkávají každý den.

Možným postupem pro uplatnění této pomůcky v praktické výuce je opakované spouštění animace, kdy se nejprve spustí animace 1-3x celá se slovním komentářem, a následně se animace spouští po částech, a vysvětlují se žákům jednotlivé pojmy, jako např. klikový hřídel, píst, dolní a horní úvratě či popis jednotlivých hnacích či hnaných členů převodu.

Domníváme se, že tato pomůcka může být velice prospěšná, neboť jsme přesvědčeni, že alespoň elementární znalost této problematiky je vhodná jak pro studenty, kteří v budoucnu hodlají studovat technické obory v případě žáků základních škol, ale i pro žáky, kteří se touto cestou v budoucnu zabývat nehodlají.

V základních školách, které jsou většinou dnes již vybaveny potřebnou technikou, tj. dataprojektorem nebo počítačovou učebnou, to může být významný příspěvek pro názornou ukázkou, a těch, dle našeho názoru, není nikdy dost. Také je tato pomůcka po finanční stránce mnohonásobně levnější než případný skutečný model tohoto motoru.

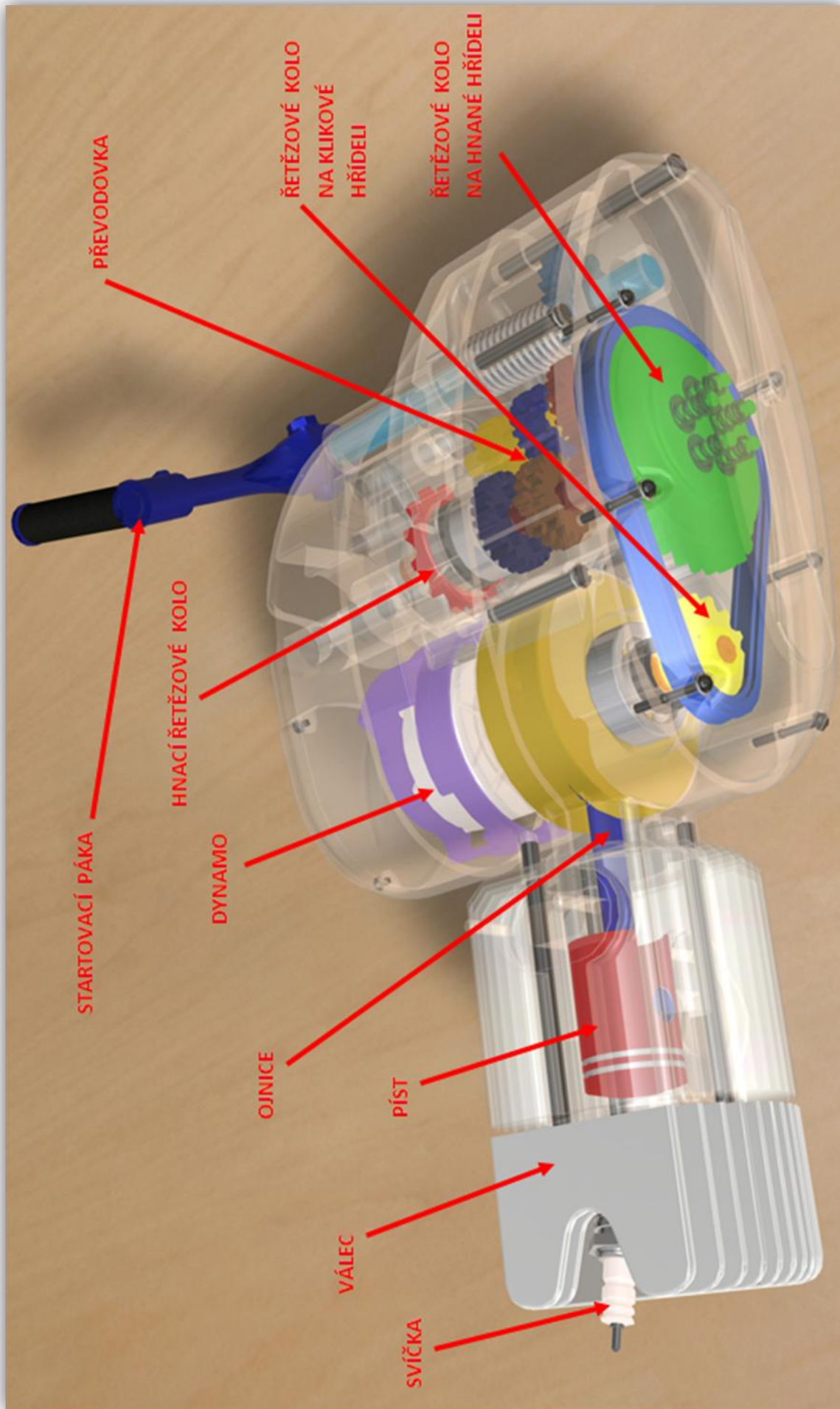
## 2 Popis chodu spalovacího dvoutaktního motoru

### 2.1 Základní pojmy:

Na počátku je vhodné vysvětlit pojmy, s jejichž znalostí se v následujícím textu počítá:

1. **Motor** – celek součástí, které pohánějí prostřednictvím přenosových zařízení (v našem případě řetěz) zadní kolo a tím umožňují jízdu.
2. **Kliková skříň** – slouží k uložení klikové hřídele, a spolu s pístem tvoří dmychadlo (
3. **Kliková hřídel** – Slouží k přenosu posuvného pohybu na pohyb rotační. Je spojena s ojnicí ojničným čepem.
4. **Píst** – Pohyblivá součást uchycená k ojnici pístním čepem, koná posuvný pohyb ve válci. Stlačuje palivo a tím vyvolává expanzi. Mezi pístem a stěnami válce nesmí být žádná vůle.
5. **Ojnice** – Součást, která slouží k přenosu síly mezi pístem a klikovou hřídelí. Převádí posuvný pohyb pístu na rotační pohyb klikové hřídele.
6. **Komprese** – dochází ke stlačení paliva pístem a následným zapálením jiskrou svíčky dochází k expanzi
7. **Expanze** – zažehnutí stlačené směsi paliva, následný výbuch stlačí píst směrem dolů
8. **Zdvih** – pohyb pístu z horní úvrati do dolní nebo obráceně
9. **Horní úvrat'** – Nejvyšší bod, kterého dosáhne píst
10. **Dolní úvrat'** - Nejnižší bod, kterého dosáhne píst
11. **Sání** – nasávání vzduchu a paliva do válce
12. **Výfuk** – odvod zplodin z válce
13. **Sací otvor** – otvor, kterým se přivádí palivo do válce, odkud je následným pohybem pístu z horní do dolní úvrati stlačován do klikové skříňě a následně přepouštěcím kanálem do válce
14. **Výfukový kanál** – Otvor, kterým při pohybu pístu do dolní úvrati unikají zplodiny do výfuku





Obr.1 - Popis základních částí

## **2.2 Pracovní cykly dvoudobého motoru:**

Pracovní doba dvoudobého spalovacího motoru probíhá ve dvou zdvizech pístu, tj. jedné otáčky klikové hřídele.

### **2.2.1 První zdvih – pohyb pístu z horní úvrati do dolní:**

Nasáté a poté stlačené palivo ve válci je zapáleno jiskrou ze svíčky, čímž prudce stoupá tlak ve válci a píst je stlačován směrem dolů. Tento posuvný pohyb pístu je pomocí ojnice převeden na rotační pohyb klikového hřídele. Pohybem pístu se přitom zakryje sací otvor, kterým se přivádí náplň paliva do klikové skříně, kde se pohybem pístu dolů stlačuje. Před dosažením dolní úvrati píst svou horní hranou odkryje výfukový kanál a zplodiny hoření unikají do výfuku, tlak ve válci klesá. Dalším pohybem pístu se odkryje i přepouštěcí kanál, kterým vniká do válce nová náplň předběžně stlačená v klikové skříně.

### **2.2.2 Druhý zdvih – Pohyb pístu z dolní úvrati do horní:**

Nahrazování zplodin hoření novou náplní je ukončeno zakrytím přepouštěcího a výfukového kanálu při zpětném zdvihu pístu. Při dalším pohybu pístu pak odkryje spodní hrana pístu otvor sacího kanálu a do klikové skříně se většinou doplní další náplň. Těsně před dosažením horní úvrati se stlačená náplň válce zapálí elektrickou jiskrou na zapalovací svíčke a celý proces se opakuje.

## **2.3 Palivo:**

palivem pro dvoudobé motory je směs benzínu, vzduchu a oleje, majícího funkci mazání pístu proti zadření, která je v určitém poměru vytvářena v karburátoru a následně dodávána sacím otvorem do válce motoru

### 3 Porovnání dvoudobých motorů s motory čtyřdobými

#### 3.1 Charakteristika dvoudobého motoru:

Dvoudobý motor – motor, jehož pracovní cyklus proběhne za jednu otáčku klikové hřídele při dvou zdvích pístu. Přívod paliva je realizován pístu, který svým pohybem otevírá a zavírá kanály a tím umožňuje přívod paliva a odvod zplodin z válce. Palivem je směs benzínu a vzduchu, se kterou se do válců vstříkuje v určitém poměru i olej, který má funkci maziva pístu proti jeho zadření.

#### 3.2 Charakteristika čtyřdobého motoru:

Čtyřdobý motor – někdy také čtyřtaktní motor - dnes nejvyužívanější druh motorů, který je využíván především v automobilovém průmyslu. Základním rozdílem mezi čtyřtaktním a dvoutaktním motorem je, že u čtyřdobého motoru je základní oběh vykonán čtyřmi zdvihy pístu, tj. dvěma otáčkami klikové hřídele. Čtyřdobý motor má oproti dvoudobému také složitější konstrukci, neboť sací a výfukové kanály má uloženy v horní části válce, a jejich otevírání zprostředkovávají ventily ovládané rotací oválných vaček umístěných na vačkové hřídeli. Čtyřdobý motor má vlastní oběh oleje, který zajišťuje mazání válce a nedochází tak ke smísení oleje s benzínem jako u dvoutaktních motorů a spalování je čistší pro životní prostředí.



Obr. 2 - motocykl



Obr. 3 – motocykl bez sedaček

### 3.3 Výhody a nevýhody dvoudobých motorů oproti motorům čtyřdobým

#### 3.3.1 Výhody:

1. Snadná konstrukce – jednoválcový dvoudobý motor má oproti čtyřdobému pouze pět hlavních částí (válec s hlavou, píst, ojnici, klikový hřídel a klikovou skříň). Díky tomuto menšímu počtu součástí je výrobně i montážně jednodušší než čtyřdobý.
2. Menší hmotnost na 1 kW – kvůli jednodušší konstrukci než u čtyřdobého motoru je dvoudobý motor lehčí na 1 kW než čtyřdobý.
3. Menší nároky na obsluhu – nemusí se seřizovat ventily, kontrola stavu oleje není tak nutná
4. Spolehlivé mazání směsi oleje v palivu – v místech, kde se po sobě součástky pohybují se dostává čerstvý olej bez kovových nečistot
5. Menší riziko vzniku poruchy při vysokých otáčkách – způsobeno absencí ventilů a rozvodového ústrojí pro ventil
6. Levnější opravy – vzhledem k menšímu počtu pohybujících se součástí jsou výlohy spojené s výměnou těchto součástí menší než u motorů čtyřdobých

#### 3.3.2 Nevýhody:

7. Větší měrná spotřeba paliva – způsobeno především nedokonalým způsobem vyplachování, kdy část čistého paliva unikne nevyužita do výfuku
8. Větší spotřeba oleje
9. Nepravidelný chod motoru při malých otáčkách – způsoben nedokonalým vyplachováním válce
10. Větší tepelné namáhání motoru – způsobeno dvojnásobným počtem pracovních zdvihů je především písty více tepelně namáhány. Chlazení dvoudobých motorů je obtížnější než chlazení čtyřdobých
11. Poměrně drahá výroba klikové hřídele – používá se vesměs dělených klikových hřídelí

## 4 Klíčové pojmy:

### 4.1 Dvoudobý motor:



Obr.4 - motor JAWA 50

Motor, jehož pracovní cyklus proběhne za jednu otáčku klikové hřídele při dvou zdvizích pístu. Přívod paliva je realizován písty, které svým pohybem otevírá a zavírá kanály a tím umožňuje přívod paliva a odvod zplodin z válce. Palivem ve formě aerosolu je směs benzínu a vzduchu, se kterou se do válců vstříkuje v určitém poměru i olej, který má funkci maziva pístu proti jeho zadření.

### 4.2 Kliková hřídel:

Slouží k přenosu posuvného pohybu na pohyb rotační. Je spojena s ojnicí ojnicím čepem.

### 4.3 Ojnice:

Součást převádějící posuvný pohyb pístu na rotační pohyb klikové hřídele. K pístu je upevněna pístním čepem, ke klikové hřídeli kluzným ložiskem.

### 4.4 Píst:

Pohyblivá součást uchycená k ojnici pístním čepem, konající posuvný pohyb ve válci. Stlačuje palivo a tím vyvolává po zažehnutí jiskry elektrickou svíčkou expanzi. Musí být dokonale utěsněn, aby nedocházelo ke ztrátám tlaku při spalování a tím ke snížení účinnosti resp. výkonu motoru.



Obr.5 – kliková sestava

### 4.5 Horní resp. dolní úvrat':

Nejvyšší, resp. nejnižší bod pístu kterého dosahuje při pohybu ve válci. V horní úvratí proběhne zažehnutí jiskry a píst je z horní úvratí stačen do dolní, při pohybu z horní do dolní úvratí unikají zplodiny hoření do výfuku. V dolní úvratí se do válce se přivádí palivo.

## 5 JAWA 50

### 5.1 Historie:

Československý malolitrážní motocykl vyráběný po první světové válce. V době totality získal uznání západního světa na motocyklových výstavách po celé Evropě, např. v Paříži, Ženevě, Vídni či Bruselu. Na našem území se stal velice populární, v dnešní době se již nevyrábí.

V poválečném období se v Evropě začaly prosazovat motorové dopravní prostředky, ovšem finanční situace v tehdejší době ještě nebyla taková, aby mohli všichni lidé hned pomýšlet na drahé automobily. Pro výrobce motocyklů to byla příležitost k prodeji finančně mnohem dostupnějších prostředků k dennímu a praktickému využití. Tyto stroje byly u nás označovány jako motokola, v zahraničí se nazývaly spíše mopedy.

Původní koncepce těchto vozidel – jízdní kolo běžné konstrukce s připevněným motorem, v té době již zanikla a v období padesátých let minulého století se ve velkém počtu vyráběla nová motokola druhé generace. Byla konstruována jako celek, v němž prvky jízdního kola postupným vývojem zanikaly. Charakteristickým znakem zůstávala jen „pomocná“ šlapadla, diktovaná zastaralými dopravními předpisy celé řady států.

Důvodem rozšíření těchto motokol ve své době bylo, že poskytovaly řadu výhod ve srovnání s jinými motorovými vozidly. Především to bylo tím, že motokola nebyla podrobena silniční dani, k jízdě nebylo zapotřebí řidičského průkazu a s motokolem směli jezdit i mladiství od 14 let. Dále motokolo nemuselo být vybaveno evidenční (dnes registrační) značkou. Také nízká cena těchto prostředků byla velice příznivá a způsobila, že se tato motokola udržela i po prvních poválečných letech.

Moderní motokola se uváděla na trh ve třech variantách. Byla to motokola cestovní, skútrové a sportovní. Cestovního a skútrového motokola se používalo pro denní jízdy na krátké vzdálenosti.

Sportovní provedení, které bylo středem zájmu především mladé generace, mělo zvýšený výkon motoru a v některých případech už nebyla montována pomocná šlapadla.

Výroba motokol u nás probíhala v národním podniku Velo Stadion v Rakovníku, kde se vyráběla motokola „Stadion“, a v podniku Jawa se vyráběla motokola Jawa, resp. Jawetta. Obě tato vozidla se držela koncepce motokola s pedálem.

## 6 Vytváření pracovní pomůcky:

Pro vytvoření této pracovní pomůcky byl použit software se studentskými licencemi of firmy Autodesk, a to program Autodesk Inventor a Autodesk Showcase. Dále software Pinnacle studio 11.

### 6.1 Tvorba trojrozměrného modelu:

Samotný motor jsme postupně rozdělali na jednotlivé součástky, a pomocí posuvného měřidla naměřili velikosti a následně modelovali součástky a později i celou sestavu dohromady v programu Autodesk Inventor. Tento proces trval také naprostou většinu času potřebného k dokončení. Po dokončení 3D sestavy modelu motoru jsme začali vytvářet animace, které simulují chod motoru a také rendery obrázků jednak pro vytvoření realističtějších vizualizací, a také pro zlepšení celkového vzhledu sestavy z programu Autodesk Inventor.



Obr.6 – motor po rozdělání

### 6.2 Tvorba vizualizací:

Většina výsledných vizualizací byla vytvořena v programu Autodesk Showcase. K vytváření některých vizualizací byla použita funkce Inventor studio, která je součástí Autodesk Inventoru a která umožňuje renderování obrázků a vytváření animací. Taktéž byla použita funkce Dynamická simulace (taktéž z Inventoru), díky které se nám podařilo „rozpohybovat“ celou sestavu motoru, a vytvořit tak podklad, který se díky Inventor studiu proměnil ve video znázorňující chod pístu, ojnice, klikové hřídele a řetězového převodu. Video znázorňující chod pístu ve válce jsme vytvořili v programu Autodesk 3DS MAX. V tomto programu jsme také znázornili funkci karburátoru.



Obr.7 - Skutečný model



Obr.8 - Inventor Studio



Obr.9 - Autodesk Showcase

### 6.3 Použité softwarové vybavení:

Kromě programu Autodesk Inventor jsme k vytváření této pomůcky použili také studentskou verzi programu Autodesk Showcase, který slouží k vytváření realistických renderů a animací již vytvořených trojrozměrných modelů vytvořených v programech od společnosti Autodesk. V tomto programu jsme vytvořili rendery užití v této práci. Také video, které slouží k ukázce motoru z vnějšku a video k ukázce vnitřní stavby motoru jsou vytvořeny tímto programem. Jak bylo zmíněno v předchozích řádcích, pro vytvoření videa znázorňující chod pístu ve válci jsme vytvořili v programu Autodesk 3DS MAX. V tomto programu jsme k jednotlivým materiálům přiřadili textury, vytvořili zjednodušenou animaci průběhu paliva od vstupu do válce přes karburátor po výfuk.

Po dokončení videa v programu Autodesk Showcase a Autodesk Inventor, resp. v jeho podsekcí Inventor studio jsme použili program Pinnacle studio plus 11 pro vytváření přechodů u videa a celkovou finální úpravu tohoto videa.

### 6.4 Komplikace při tvorbě pomůcky a jejich řešení:

Během vytváření tohoto modelu jsme museli řešit ne jeden problém. Pro nedostatek zkušeností s vytvářením podobných, takto obsáhlých modelů se naskytl problém nesouměrnosti určitých součástí motoru, které jsme dělali rozděleně. Například u modelování sestavy řetězového kola byl asi největší problém při finální realizaci, kdy jsme shledali, že rozměry na sebe nepadají o dost velký rozdíl vzdáleností, a vzhledem k provázanosti jednotlivých součástí na jiné jsme byli nuceni některé poměrně složité součástky vymodelovat znovu. Nakonec však podobných problémů se souměrností jednotlivých částí nebylo tolik, kolik jsme očekávali.

Další problém, který se nám naskytl, je hardwarová vybavenost našich počítačů, což se začínalo plně projevovat především v závěrečné fázi projektu, kdy jsme měli práci poměrně citelně zhoršenou místy neplynulým chodem počítačů. To bylo zapříčiněno našimi počítači, které nejsou vybaveny špičkovým hardwarovým vybavením, a tak od chvíle kdy naše sestava překročila 120 dílů jsme začali mít při práci drobné problémy s neplynulým chodem Autodesk Inventoru. Tento problém jsme mohli vyřešit díky vstřícnému přístupu naší školy, která nám umožnila ve finální fázi po vyučování pracovat na dokončení naší pomůcky na školních, hardwarově výborně vybavených počítačích.

*Pozn.: Nelze se nezmínit o panu Ing. Petru Valíkovi, strýci Tomáše Copka, který byl tak ochotný, že nám zapůjčil na pár dní jeho hardwarově výborně vybavený*



*notebook, v němž jsme byli schopni plynule pracovat a vytvořili všechna videa a rendery které jsou vytvořené v programu Autodesk Showcase.*

Další komplikací pro nás byla při vytváření animací neznalost prostředí Autodesk Showcase, Autodesk 3DS MAX, Inventor dynamické simulace a Inventor studia. Naše znalosti v této oblasti byly téměř nulové a taktéž ani naši pedagogové nám v této oblasti nemohli pomoci, neboť tyto práce také neovládají. Společně s vytvářením animace jsme si tak tímto vytvářeli i znalosti o těchto možnostech práce a využití těchto programů firmy Autodesk.

Poněkud nepříjemnou komplikací pro nás také znamenal fakt, že ve studentské verzi programu Autodesk Showcase, ve které jsme vytvářeli tuto práci, nelze při vytváření pohybů součástí zadat posuvný pohyb, a tak jsme nebyli schopni „rozpohybovat“ píst a ojnici. Tento nedostatek kompenzujeme následným videem z programu Autodesk 3DS max, ve kterém je nastíněn oběh paliva.

Obr.10 - Kliková sestava



Obr.11 - Autodesk Inventor



Obr.12 - Inventor Studio



Obr.13 - Autodesk Showcase



## 7 Závěr:

Tato pomůcka, byť je vytvářena s cílem poskytnout pouze elementární, nikoli širší znalosti v problematice chodu dvoudobého motoru, může být podle našeho názoru dobře využitelná především jak již bylo zmíněno pro žáky základních škol, kteří nemají žádné znalosti v tomto oboru. Díky faktu, že není co do vysvětlené problematiky příliš obsáhlá, snižuje se dle našeho názoru riziko, že žákům podá takové množství informací, které pro ně nebude příliš obsáhlé a komplikované, aby žáci tuto problematiku ne zcela pochopili, ale pouze základní znalosti, na které mohou následně navázat při budoucích, složitějších a obsáhlejších výkladech.

Tato práce pro nás byla přínosem nejen tím, že jsme si upevnili, popř. získali informace o chodu motorů, ale také jsme se při vytváření této pomůcky poměrně značně zdokonalili v používání programů Autodesk Inventor resp. Autodesk Showcase a Autodesk 3DS max.



*Obr.14 – vizualizace motoru*

## 8 Seznam použité literatury

1. Wohlmuth, J. *Jawa 50 Pionýr*. 1. vyd. Praha: Grada, 2007. ISBN 978-80-247-1993-1.
2. Stránky věnované malým motocyklům; *dvoudobé motory* [online]. [cit. 2010-03-12]. Dostupné na WWW <[http://www.jawa-50.cz/filesystem/downloads/dalsi-knihy/dvoudobe\\_motory.zip](http://www.jawa-50.cz/filesystem/downloads/dalsi-knihy/dvoudobe_motory.zip)>.
3. Wikipedie, otevřená encyklopedie; *Dvoudobý spalovací motor* [online]. [cit. 2010-03-10]. Dostupné na WWW <[http://cs.wikipedia.org/wiki/Dvoudob%C3%BD\\_spalovac%C3%AD\\_motor](http://cs.wikipedia.org/wiki/Dvoudob%C3%BD_spalovac%C3%AD_motor)>.
4. SCOTLAND; *Čtyřtákní motor (4t, čtyřtakt)* [online]. [cit. 2010-03-10]. Dostupné na WWW <<http://www.scotland.cz/scooter-tuning-jaknato/ctyrtakni-motor/>>.
5. Stránky věnované malým motocyklům; *Katalog náhradních dílů Jawa 20, 21 sport (1969)* [online]. [cit. 2009-09-17]. Dostupné na WWW <[http://www.jawa-50.cz/filesystem/downloads/katalogy-nahradnich-dilu/nd\\_jawa-20,21\\_\(1969\).zip](http://www.jawa-50.cz/filesystem/downloads/katalogy-nahradnich-dilu/nd_jawa-20,21_(1969).zip)>.

## 9 Seznam obrázků

Obr.1 – popis základních částí .....	strana 10
Obr.2 – motocykl .....	strana 10
Obr.3 – motocykl bez sedaček .....	strana 10
Obr.4 – motor JAWA 50 .....	strana 14
Obr.5 – kliková sestava .....	strana 14
Obr.6 – motor po rozdělení .....	strana 16
Obr.7 – skutečný model .....	strana 16
Obr.8 – Inventor Studio .....	strana 16
Obr.9 – Autodesk Showcase .....	strana 16
Obr.10 – Kliková sestava .....	strana 18
Obr.11 – Autodesk Inventor .....	strana 18
Obr.12 – Inventor Studio .....	strana 18
Obr.13 – Autodesk Showcase .....	strana 18
Obr.14 – vizualizace motoru .....	strana 19