



Středoškolská technika 2011

Setkání a prezentace prací středoškolských studentů na ČVUT

Základní zařízení primárního okruhu jaderné elektrárny

Tomáš Copek, David Hradil, Martin Michalica

SPŠ Strojnická

Třída 17. listopadu 49, Olomouc

Obsah

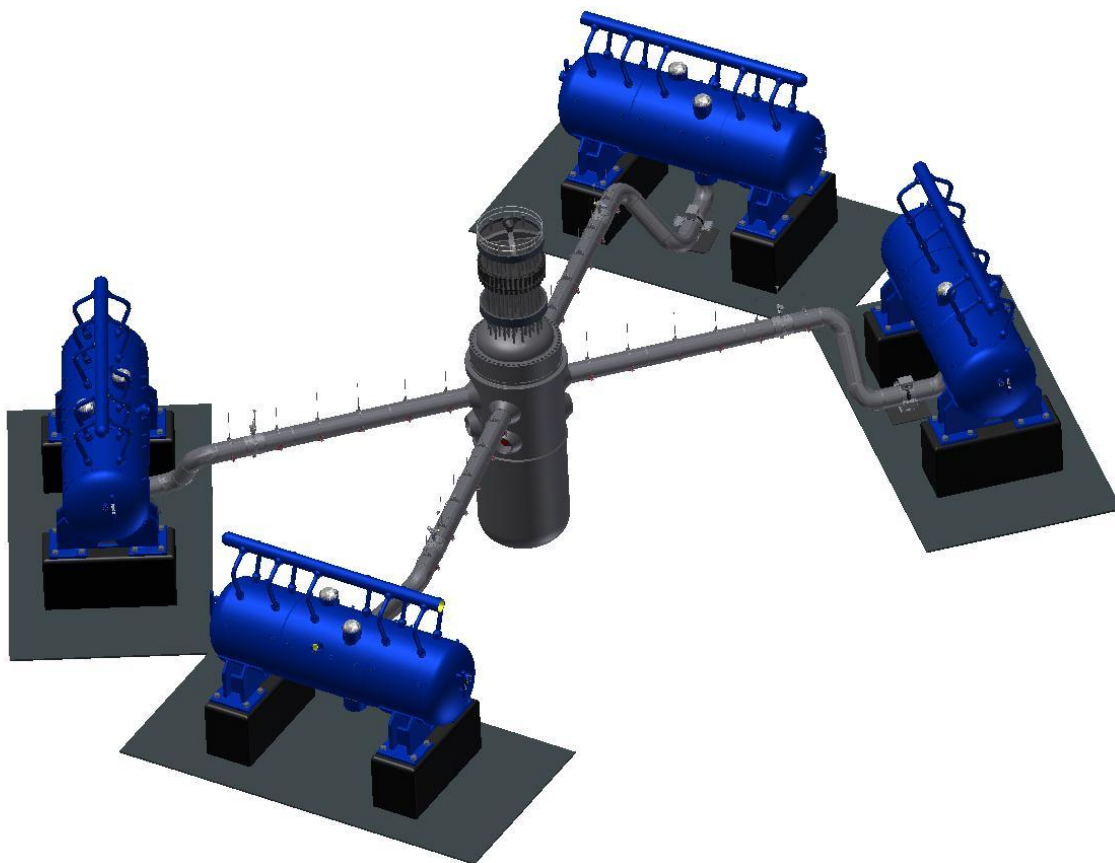
Obsah	4
1 Úvod	5
2 Jak funguje jaderná elektrárna	6
3 Reaktor.....	8
3.1 Základní pojmy z terminologie jaderných reaktorů PWR (VVER).....	8
3.2 Konstrukce Temelínského reaktoru VVER - 1000.....	9
4 Parogenerátor	14
4.1 Vlastní návrh parogenerátoru.....	15
5 Návrh potrubní větve.....	17
5.1 Vlastní návrh potrubního celku.....	17
5.2 Uložení potrubí	19
5.3 Armatura.....	20
6 Simulace	22
6.1 Analýza výsledků proudění kapaliny	22
6.2 Pevnostní analýzy.....	23
6.2.1 Pevnostní analýza zatížení potrubní smyčky	24
6.2.2 Pevnostní analýza zatížení parogenerátoru	25
6.2.3 Pevnostní analýza zatížení reaktoru	26
7 Závěr.....	28
Anotace	29
Seznam obrázků	30

1 Úvod

Tuto práci jsme si vybrali z důvodu, že nás obor energetiky zajímá, a po absolvování exkurze v JE Temelín jsme byli rozhodnuti vypracovat téma které by nám umožnilo získat nové informace a znalosti o této problematice.

V této práci se hodláme zaměřit na hlavní části primárního okruhu jaderné elektrárny, a to konkrétně na jaderný reaktor VVER 1000, který je v současné době umístěn v Jaderné elektrárně Temelín. Hlavní náplň této práce je vymodelování trojrozměrných modelů základních částí, parogenerátoru, reaktoru typu VVER 1000 a potrubí horké větve primárního okruhu včetně hlavní uzavírací armatury v programu Autodesk Inventor 2011. U těchto hlavních komponent jsme také provedli pevnostní analýzu zatížení tlakem v programu Autodesk Inventor. V potrubní větvi jsme dále vytvořili simulaci proudění pracovní látky potrubím.

Při zpracovávání této práce jsme vycházeli z údajů které jsou k dispozici z letáků či jiných propagačních materiálů jaderné elektrárny Temelín. Další zdroje informací byly knihy či vysokoškolská skripta zabývající se touto problematikou. Jednotlivé trojrozměrné modely částí primárního okruhu jsme tak dimenzovali s ohledem na tyto materiály.



Obrázek 1: Výsledná sestava

2 Jak funguje jaderná elektrárna

V aktivní zóně reaktoru vzniká při štěpení jader uranu ^{235}U obrovské množství tepla. Tepelná energie je odváděna chladivem, kterým je upravená demineralizovaná (zbavená minerálů) voda proudící pod velmi vysokým tlakem, který nedovolí vodě začít vřít. Z reaktoru proudí ohřátá voda do čtyř tepelných výměníků – parogenerátorů – kde svou tepelnou energii předává vodě cirkulující v odděleném sekundárním okruhu. Tlak vody v tomto okruhu je nižší než v okruhu primárním, voda v parogenerátoru se vaří a přeměňuje na sytou páru. Pára z parogenerátoru proudí do turbíny, kterou roztáčí mechanickým působením na její lopatky. V generátoru dochází pak k přeměně pohybové energie na energii elektrickou. Pára, která odevzdala svou energii, je z turbíny odváděna do kondenzátorů, kde se sráží na vodu. Chlazení kondenzátorů, kde se sráží na vodu. Chlazení kondenzátorů, v nichž je páře odnímáno kondenzační teplo, zajišťuje chladicí okruh elektrárny. Jeho nejviditelnější část tvoří chladicí věže. Voda z kondenzátorů je vedena zpět do parogenerátorů, kde se znovu změní v páru a proudí do turbíny. Tím se cyklus vody a páry v sekundárním okruhu uzavírá. (1)

Produkcí tepla v reaktoru je možné řídit řídicími tyčemi a změnou koncentrace boru v chladivu.

Bloková dozorna

„Mozek celé elektrárny“ – je místo, odkud se řídí celý provoz elektrárny. Součástí elektrárny je propracovaný systém kontroly, signalizace a řízení, jehož chod řídí personál elektrárny. (1)

Primární okruh

V primárním okruhu se energie vzniklá štěpením jader přeměňuje na tepelnou, a odvádí se do parogenerátorů. Voda, která odevzdá teplo v parogenerátoru následně proudí do hlavního cirkulačního čerpadla a odtud do reaktoru. Ve středu primárního okruhu je umístěn reaktor a na něj je napojena horká i studená větev primárního potrubí vedoucí do parogenerátoru a čerpadla. V primárním okruhu je také umístěn kompenzátor objemu, který zajišťuje stálý tlak (15,7 MPa) chladicí vody v potrubí. (1)

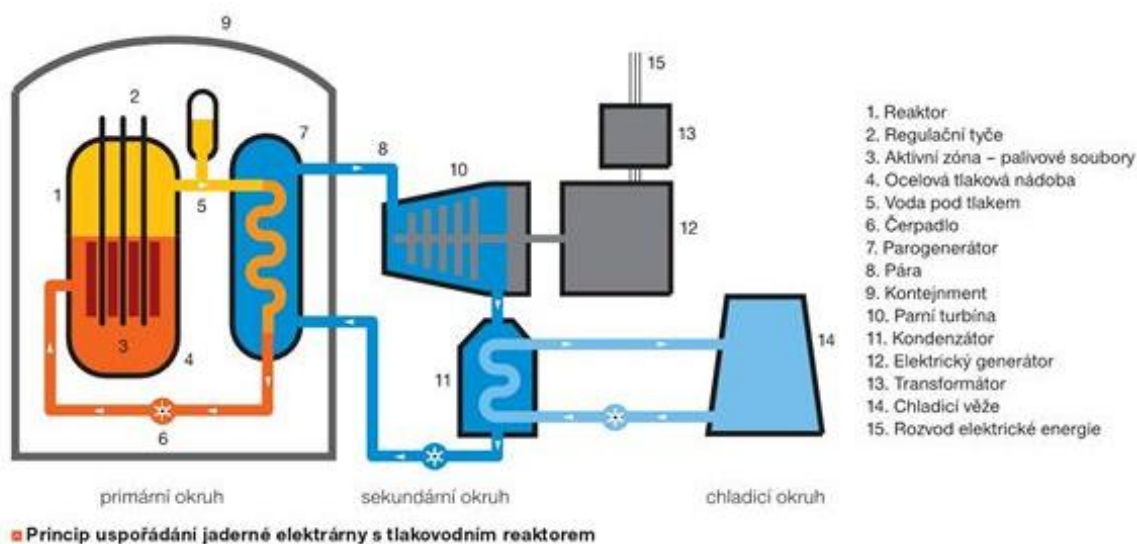
Celý primární okruh je hermeticky uzavřen od okolního prostředí stěnami železobetonové ochranné obálky (kontejnment).

Sekundární okruh

V sekundárním okruhu je pára z parogenerátorů dopravována na turbínu, která je umístěna na jedné hřídeli s elektrickým generátorem, a roztáčí její lopatky. Po průchodu páry turbínou voda putuje do kondenzátoru, kde zkondenzuje a předává své teplo vodě z terciálního, chladicího okruhu. Poté je vedena zpět do parogenerátorů. (1)

Terciální (chladicí) okruh

Voda z kondenzátorů se ohřívá na teplotu cca. 30°C a ve čtyřech chladicích věžích se její teplo díky proudění vzduchu předává do atmosféry. Ochlazená voda padá ve formě vodních kapek do sběrného bazénu pod věží, odkud je následně čerpána zpět do kondenzátorů. Jelikož se část chladicí vody ve věžích odpaří, je třeba vodu do tohoto okruhu dodávat. (1)



Obrázek 2: Schéma jaderné elektrárny (1)

3 Reaktor

3.1 Základní pojmy z terminologie jaderných reaktorů PWR (VVER)

Reaktor - je obrovská silnostěnná tlaková nádoba, sloužící jako zařízení pro udržení kontrolované štěpné reakce v jaderném palivu (nejčastěji uranu). Jaderné reaktory jsou hlavní části jaderných elektráren. Jaderné reakce probíhající v reaktoru jsou zároveň zdrojem radioaktivního záření.

Aktivní zóna - je oblast reaktoru, kde probíhá štěpení. Oblast kde je umístěno palivo.

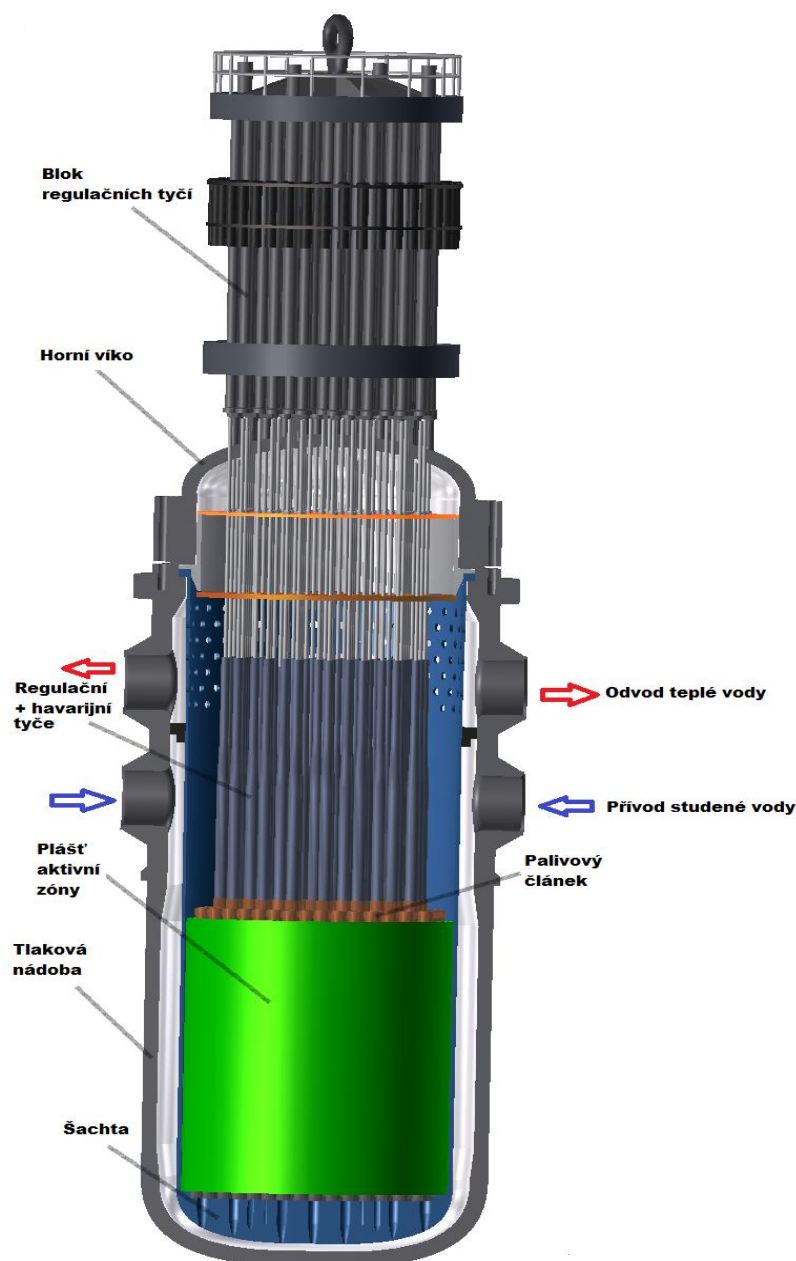
Jaderné palivo - směs obsahující štěpné izotopy, nejčastěji používaný je uran ^{235}U a plutonium ^{239}Pu . V přírodě se vyskytuje uranová ruda v zastoupení ^{235}U přibližně 0,7%. Hlavní druh uranu který tvoří v přírodě přes 99% je uran ^{238}U a zanedbatelné množství 0,004% tvoří uran ^{234}U . Uran jako prvek patří mezi nejtěžší prvky vůbec jeho hustota přesahuje $19\ 000\ \text{kg}\cdot\text{m}^{-3}$. Pro použití v reaktorech je potřeba 2-5% ^{235}U . Z tohoto důvodu toto palivo obohacujeme, zvyšujeme koncentraci. V jaderných bombách je koncentrace ^{235}U přibližně 95%. V reaktoru se palivo nachází ve formě tablet (tzv. pelet), které jsou umístěny v palivových tyčích, tyto tyče vytváří svazky, jež nazýváme palivové články.

Moderátory - jsou látky, které malými ztrátami zpomalují rychlé neutrony vzniklé při štěpení. Moderátory jsou součástí aktivní zóny pouze v tepelných reaktorech. Neutron ztrácí tím větší kinetickou energii, čím lehčí je jádro moderátoru, na němž nastává rozptyl. Nejpoužívanější moderátory v této době jsou tyto: lehká voda (H_2O), těžká voda (D_2O), berylium či uhlík ve formě syntetického grafitu.

Chladivo - chladivo v reaktoru slouží k odvádění tepla z aktivní zóny, popřípadě i z jiných částí, jako jsou moderátor, regulační tyče atd. Jako chladiva se používají plyny, kapaliny, tekuté kovy a roztavené soli. Průtok udávaný u VVER - 1000 je $85\ 000\ \text{m}^3/\text{hod}$.

Regulační orgány - slouží k řízení štěpné řetězové reakce, k regulaci výkonu a pro bezpečné odstavení reaktoru. Vyrábí se z materiálů, které s vysokou pravděpodobností absorbují neutrony v energetické oblasti, ve které je reaktor provozován. Nejčastějším materiálem pro regulaci je např. kadmium, bór či hafnium. Tyto materiály se objevují ve formě tyčí, které se zasouvají nejčastěji do aktivní zóny reaktoru.

3.2 Konstrukce Temelínského reaktoru VVER - 1000



Obrázek 3: Řez reaktorem

Tlaková nádoba reaktoru

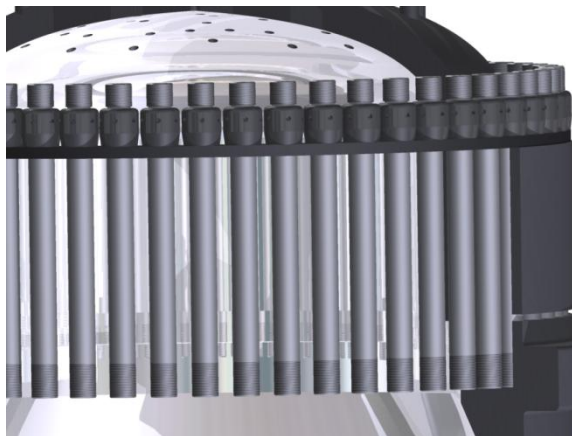
Reaktorová nádoba má válcový tvar s kulovitým víkem. Nádoba je vyrobena z kovaných prstenců, které jsou vzájemně svařeny v jeden celek. Reaktor je tvořen dvěma částmi. Dolní nádobou a víkem, které je odnímatelné. Reaktor VVER - 1000 pracuje při tlaku 15,7 MPa, teplota vody na vstupu je 290°C na výstupu 320°C, tlak slouží k tomu aby voda v reaktoru nezačala vřít. Vyděný elektrický výkon jednoho reaktoru je 981MW, tepelný výkon je 3000 MW. (1)

Nádoba je i s víkem vysoká 13 metrů. Její vnější průměr je 4,5 metru tloušťka stěny je 193 mm, tato stěně je dále potažena 7 mm vrstvou nerezové oceli . Nádoba je vyrobena z vysoce kvalitní nízkolegované chrom-nikl-molybden-vanadové oceli. Byla vyrobena ve firmě Škoda JS Plzeň speciálními technologiemi, které zajišťují radiační odolnost materiálu.



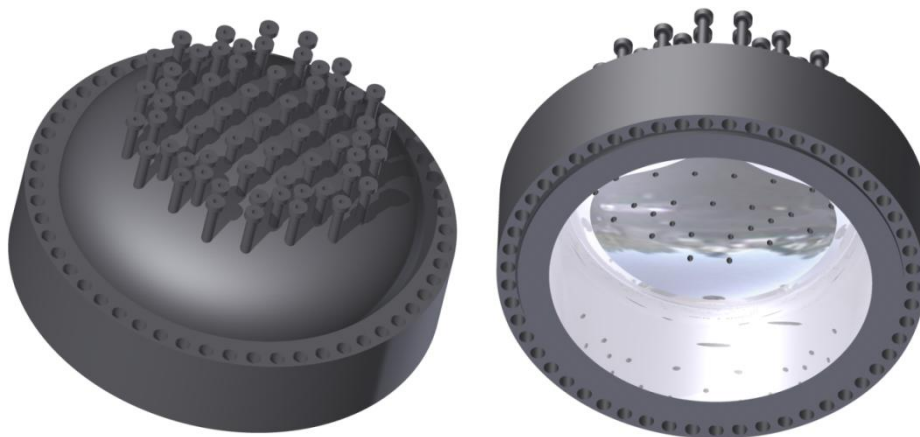
Obrázek 4: Reaktorová nádoba bez víka

Reaktor je s horním víkem spojen pomocí 54 svorníků, které tvoří hlavní přírubový spoj.



Obrázek 5: Přírubový spoj

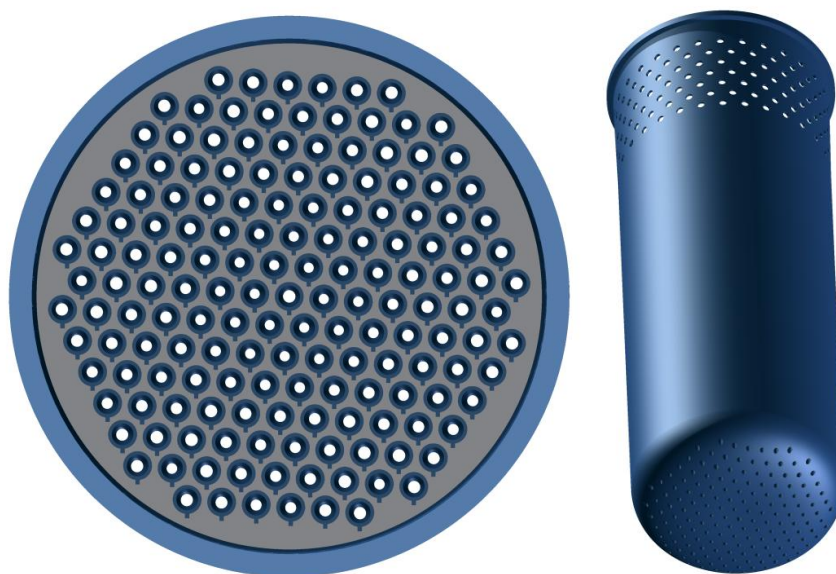
Horní víko je vyrobeno jako výkovek. Jeho výška přesahuje 2 metry. V horní části je děrované, je zde přivařeno 61 trubic pro vedení regulačních tyčí. Výška příruby je 1050 mm.



Obrázek 6: Viko reaktoru

Šachta

Šachta reaktoru (známá i jako koš aktivní zóny) je uchycena na výčnělících tlakové nádoby v místě příruby. Je v ní uložen plášť s aktivní zónou. Šachta odděluje studenou vodu od teplé, mezi vstupem studené a výstupem teplé je přivařen prstenec o šířce 300mm. Výška šachty je 10 metrů, vnější průměr 3650 mm, tloušťku stěny jsem zvolil z důvodu nenalezení rozměru v žádné literatuře na 50 mm.

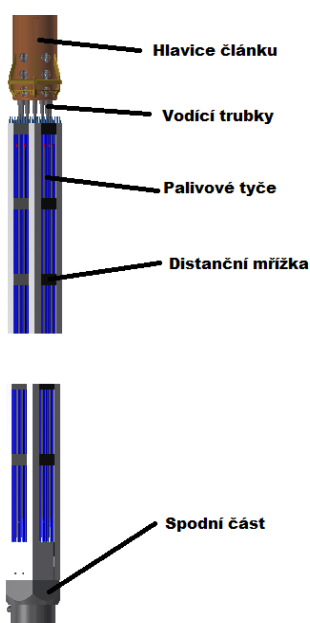


Obrázek 7: Šachta pohled z vrchu a celkový vzhled

Aktivní zóna a palivové články

Je oblast reaktoru v níž vzniká štěpná reakce. Je tvořena pláštěm aktivní zóny, v něm je umístěno 136 palivových článků, 61 palivových článků je napojeno na regulační tyče, které se do těchto článků zasouvají. Plášť má vzhled šestihránného včelího plástu. Aktivní zóna je 4,2 metru vysoká nachází se v dolní části šachty. Vnější průměr pláště je

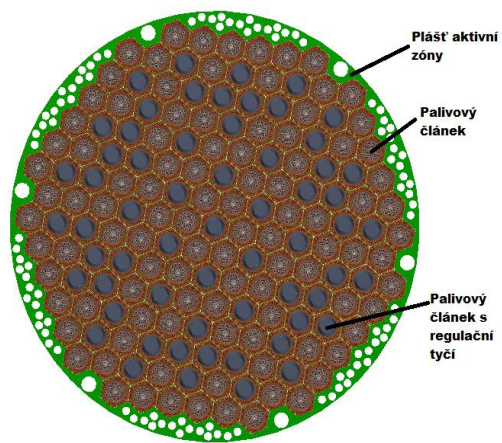
3,4 metru. Palivový článok dlhý 4,5 metru, má šesťhranný tvar s dĺžkou strany 138 mm obsahuje 312 palivových tyčí (proutku) vyrobených ze zirkonia jejich délka je 3,7 metru, tyto tyče obsahují tablety zvané jako pelety, rozměry pelet (průměr 7,6 mm, výška 9-11 mm). Celková váha jednoho článku je cca 750 kg. Pelety jsou vyrobeny z UO₂ polotovar pro tyto tablety nazýváme tzv. žlutý koláč (diuranát amonný). Vsázka UO₂ v reaktoru činí 92 tun. Palivo pro Temelínskou elektrárnu dodává ruská společnost TVEL.



Obrázek 8: Palivový článek (zkrácen)

Blok regulačních tyčí

Tento podstatný prvek reaktoru měřící cca 6 metrů, slouží k pohonu regulačních tak i havarijních tyčí. Regulačních tyčí je 61, jsou dlouhé 4 metry v jejich spodní části jsou tyče, jež se zasouvají do vodících trubek palivových článků. Lze je rozdělit na dva druhy. Ty které jsou spuštěné stále, slouží k pomalému štěpení, jejich přítomnost v aktivní zóně je nutná. Druhým typem jsou tyče regulační které nazýváme havarijními z důvodu funkce jež po spuštění do aktivní zóny zastaví štěpnou reakci. Tyče jsou vyrobeny z kadmia či bóru, z materiálu, které nejvíce pohlcují volné neutrony. Rozmístění regulačních tyčí je s ohledem na to aby se dala eventuální havárie na všech místech rovnoměrně zastavit.



Obrázek 9: Aktivní zóna s regulačními tyčemi

4 Parogenerátor

Rozhodujícím činitelem, ovlivňujícím konstrukci parogenerátoru je jaderný reaktor, z jehož podmínek funkce vyplývá optimální způsob a druh chladiva (primárního média) a jeho požadované vstupní a příslušné výstupní parametry. Druhem primárního teplotní nositele a jeho parametrů je tedy dáno základní zadání pro konstrukci parogenerátoru.

Parogenerátor VVER 1000

Parogenerátor je velký tepelný výměník, který bychom si mohli představit jako ponorný vaříč. Horká voda z reaktoru v něm proudí více než 11 tisíc nerezovými trubičkami a přes jejich stěny uvádí do varu vodu odděleného sekundárního okruhu. Pára odchází potrubím do strojovny, kde pohání parní turbínu. Parogenerátor pro JE Temelín vyrobila firma Vítkovice, a. s. (1)

Základní parametry parogenerátoru VVER - 1000

Počet na blok: 4

Vstupní teplota na sekundární straně: 220°C

Tlak: 6,3 Mpa

Teplota vyrobené páry: 278 °C

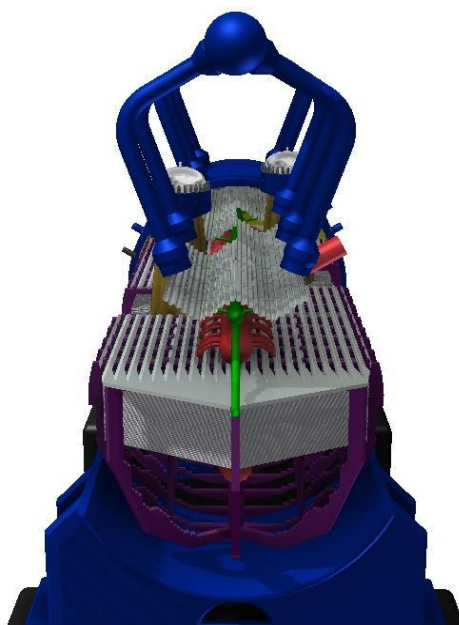
Množství vyrobené páry: 1 470 t/hod

Počet teplosměnných trubek: 11 000

Průměr tělesa parogenerátoru: 4,1 m

Délka tělesa parogenerátoru: 14,8 m

Hmotnost: 416 t



Obrázek 10: Parogenerátor v řezu

4.1 Vlastní návrh parogenerátoru

Uložení parogenerátoru na výkyvných podpěrách

Kvůli neustálému měnění teploty parogenerátor mění svůj tvar. Posunutí vzhledem k jeho délce je potřeba eliminovat. Proto uložení na výkyvných podpěrách. K tomuto uložení jsem bohužel nikde nenašel bližší informace, a proto z konstrukčního hlediska vnitřku podstavy jsem tuto problematiku nijak dál neřešil. Různé rozměry jak přímo uložení PG, tak podstav jsem zvolil vzhledem k rozměrům nákresu.

Distanční nosníky trubiček teplosměnné plochy

Jedná se o takzvaný rám, který se využívá pro mnoho funkcí. Podle mého názoru nejdůležitější je vyztužení parogenerátoru, který díky rámu může odolávat vysokým tlakům. Jako další funkci můžeme považovat to, že jsou díky tomuto rámu upevněny teplosměnné trubičky, u kterých by jinak docházelo ke kmitání. Tato vibrace by velice ohrožovala životnost PG, například kmitání bylo příčinou havárie PG JE Enrico Fermi. Další a nejspíše poslední funkcí je možnost umístění spodního separátoru, který může s tímto umístěním nejlépe separovat páru.

Separátor

V mém parogenerátoru jsou dva separátory. Spodní, který je umístěn na rámu a má za úkol vznikající páru uklidnit, čímž vzniká už pára, která se přibližuje k syté. Kvůli tomu aby do parního kolektoru a následně na turbínu proudila jen sytá pára, je umístěn další separátor. Vrchní separátor má za úkol vytvořit už jen sytou páru.

Kolektor vstupní

Vstupní kolektor je přímo spojen potrubím s reaktorem. Tímto kolektorem proudí ohřátá radioaktivní voda, která následně proudí do 11 000 teplosměnných trubiček. Kolektor jsem navrhoval podle nákresu z knížek. Některé rozměry byly udány a jiné jsem si musel zvolit. Pro náročnost na výkon počítače jsem byl nucen vysunout pouze jen jednu řadu pro upevnění teplosměnných trubiček.

Kolektor výstupní

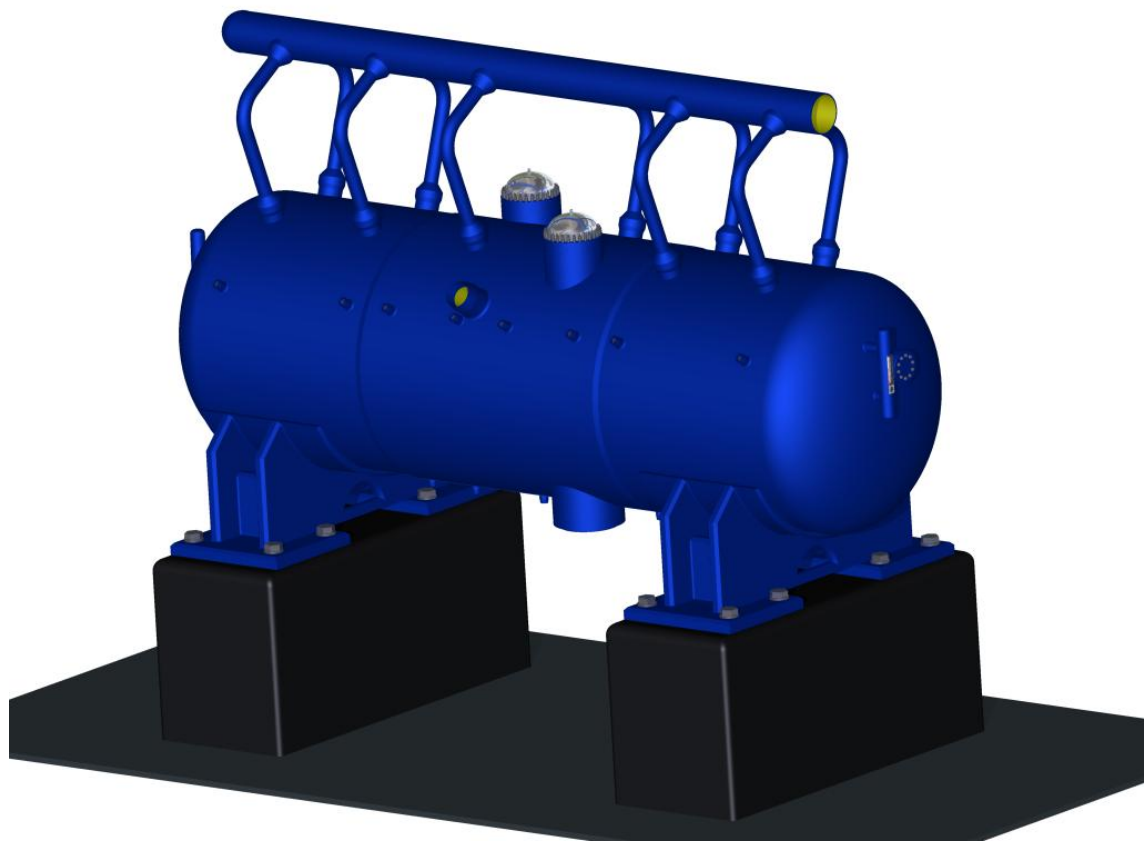
Výstupní kolektor slouží k odvodu už využitě vody z reaktoru. Konstrukcí je úplně stejný jako kolektor vstupní.

Parní kolektor

Sbírá páru a následně ji odvádí na potrubí, které vede na turbínu. Potrubí přesně pasuje na otvory v plášti parogenerátoru. Hlavní průměr jsem zjistil z knížky, ale délku a celkovou geometrii jsem si zvolil. Kompletní přesnost je velmi důležitá. Původně by nátrubky měli být na plášti pře samotnou montáži parního kolektoru. Já jsem tyto nátrubky vymodelovat přímo s ním.

Sestava trubiček teplosměnné plochy

Nejtěžší část práce bylo vymodelování teplosměnných trubiček, které slouží jako ohřívač sekundárního media. Na konstrukci a výrobu tohoto potrubí se dávají vysoké nároky. Vzhledem k tomu že nimi prochází primární medium. Co se týká mé konstrukce. Jako první jsem si vymodelovat první řadu trubiček. Má první řada se skládá z 110 trubiček. Každou trubičku bylo nutné vymodelovat jednotlivě. Každá má průměr 16mm a jsou od sebe vzdáleny 19mm horizontálně, a 23mm od sebe vertikálně. Tvarem připomínají tvar písmena V. Celkový počet teplosměnných trubiček by měl být 11 000. Kvůli vysoké náročnosti na počítač jsem byl nucen zvolit řešení, že jsem umístil jen asi 3000 těchto trubiček.



Obrázek 11: Parogenerátor

5 Návrh potrubní větve

Potrubí primárního okruhu se skládá z horké a studené větve. Studenou větví se dopravuje voda z parogenerátorů do hlavních cirkulačních čerpadel a z hlavních cirkulačních čerpadel zpět do reaktoru. Já jsem však ve své práci zpracovával návrh horké větve primárního okruhu. Jak již bylo zmíněno v úvodu, jedná se o potrubí dopravující ohřátou vodu z reaktoru do parogenerátoru. Voda proudící potrubím má teplotu 320°C (návrhová teplota 350°C) a proudí pod tlakem 15,7 MPa (návrhový tlak 16 MPa). Vzhledem k tomu, že s rostoucím tlakem roste i teplota varu vody, nezačne voda při této vysoké teplotě vřít. Potrubí se skládá ze segmentů o vnitřním průměru 850 mm a tloušťce stěny 70 mm. Materiál, ze kterého je potrubí vyrobeno je korozivzdorná nerezová ocel 08Ch18N10T (GOST/ X6CrNiTi1810 – DIN/ 17 247 – ČSN) s nízkým obsahem kobaltu.

Při návrhu potrubí je třeba zohlednit také teplotní dilatace potrubí vlivem vysokých teplot a umožnit tak potrubí aby se mohlo vlivem tepla rozpínat. V primárním okruhu je pevným bodem soustavy reaktor, a ostatní prvky, tj. parogenerátor a čerpadla se mohou posunovat. Potrubí, které tyto součásti spojuje, musí mít tedy možnost se tepelně roztahovat. K tomuto účelu musí být navrženo tak, aby bylo opatřeno kompenzátory, ideálně z vlastního potrubí – a to zejména využitím změny trasy a jeho ohybů. Potrubí by také mělo mít minimální sklon, kvůli vyprazdňování. (2)

Spoje jednotlivých potrubních segmentů a potrubí s armaturami se používají výhradně svařované, zejména kvůli těsnosti. V případě jiných spojů je třeba zajistit jejich maximální těsnost. Dále je z hlediska těsnosti a pevnosti snahou používat v maximální možné míře bezešvé trubky na úkor podélných svarů. (2)

5.1 Vlastní návrh potrubního celku

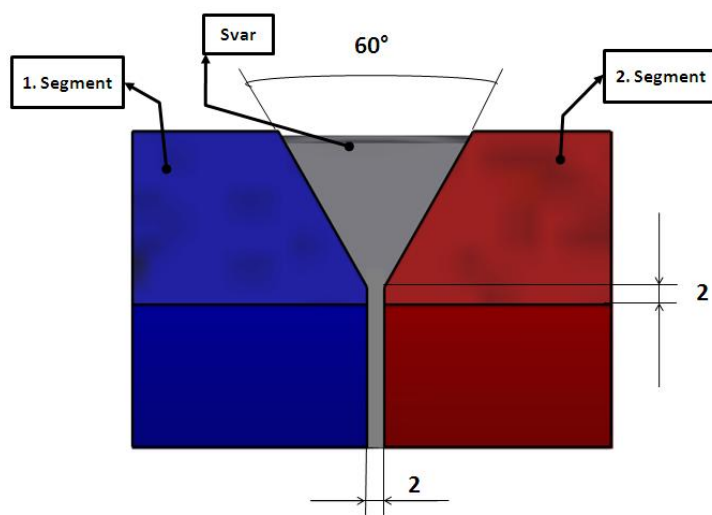
Při návrhu potrubního celku jsem zvolil vzdálenost reaktoru od parogenerátoru cca. 14 metrů. Potrubní smyčka se skládá z jednotlivých rovných segmentů, kolen, uzavírací armatury (klapky) a uložení. Rozměry potrubí, jak již bylo zmíněno dříve, jsou vnitřní průměr 850 mm a tloušťka stěny 70 mm. První polovina smyčky se skládá z rovných segmentů a uzavírací armatury – klapky. Ve druhé polovině smyčky trasa mění pomocí kolen směr. Tato změna trasy má umožnit teplotní dilatace potrubí, resp. v tomto místě by mělo potrubí dilatovat. Na potrubí horké větve se také umísťují kontrolní prvky, jako např. snímače teploty proudící vody. Na jednu horkou větev je přiřazen kompenzátor objemu.

Ten slouží jako systém kompenzace objemu a regulace tlaku v primárním okruhu. Já jsem však ve svém návrhu kompenzátor objemu, ani kontrolní prvky nezpracovával.



Obrázek 12: Sestava potrubního celku

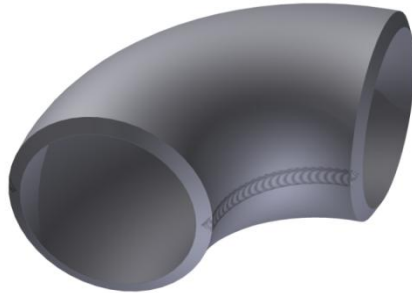
Délka jednotlivých segmentů se dimenzuje mimo jiné tak, aby je bylo možné dopravit z výroby do místa určení. Nejdelší segment této sestavy má 5 metrů. Segmenty jsou navrhovány jako bezešvé, spojeny jsou svařky na koncích. Před svařováním se konec každého segmentu opracuje, tj. provede se úkos, a mezi segmenty se nechá miniaturní mezera, aby byl spoj dostatečně a kvalitně provařen. Materiál svarové housenky je nerezová ocel.



Obrázek 13: Schéma spojení segmentů

Kolena

Kolena umožňují změnu směru průtoku pracovní látky v potrubí. Stejně jako v případě potrubních segmentů jsou z nerezové austenitické korozivzdorné oceli X2CrNiN18-10. Kleno je vyrobeno z polovin (výkovek), které se opracují a následně svaří v meridiálním řezu. Svary se umísťují do místa s nejnižším namáháním ve smyku.



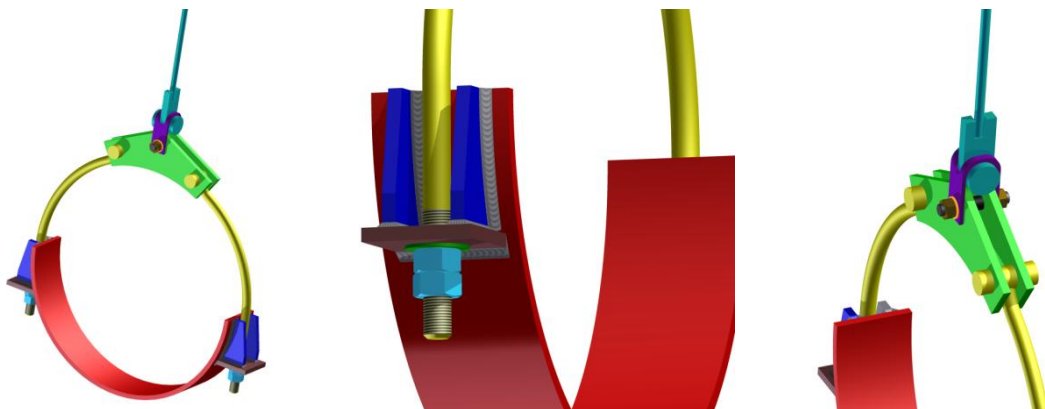
Obrázek 14: Kleno

5.2 Uložení potrubí

V rámci návrhu uložení potrubí jsem zpracoval dva návrhy pro uložení potrubí. Jedná se o návrhy uložení závěsného a kluzného.

Uložení závěsné

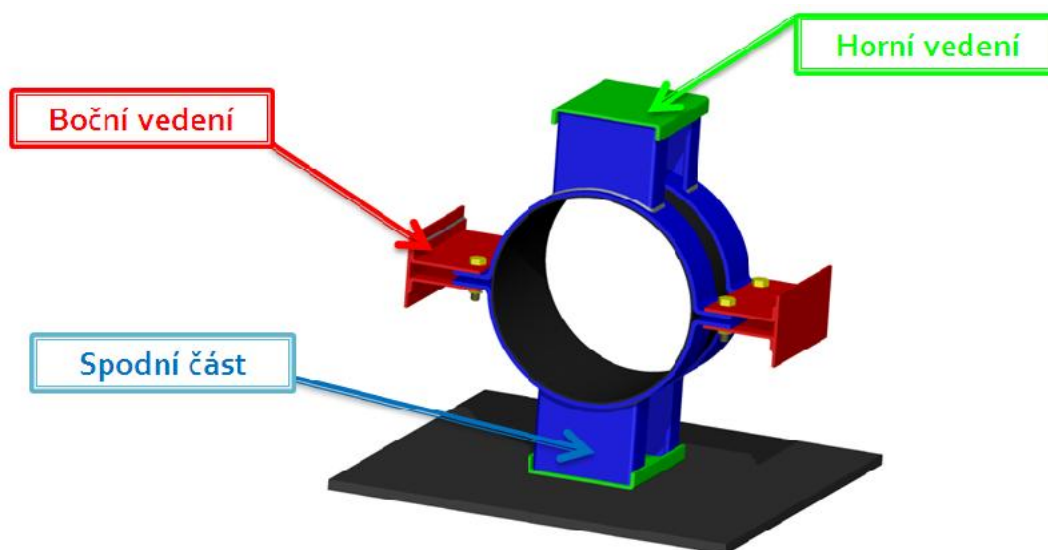
Jedná se o uložení potrubí umožňující pohyb v jedné ose axiálního směru. Je zavěšeno na stropě hermetické zóny. Potrubí je zavěšeno do objímky ve tvaru půloblouku, ke které jsou přivařeny desky. Těmito deskami prochází táhlo, které je na konci k deskám utaženo maticí. Utažením matice dochází ke spojení desek a táhel.



Obrázek 15: Závěsné uložení

Uložení kluzné

Jedná se o uložení umožňující pohyb potrubí v jedné ose axiálního směru. Zvolil jsem variantní řešení s horním vedením, které zachycuje svislé síly, a s bočním vedením, které zachycuje axiální síly. Konstrukce je umístěna na kluzné desce, která slouží k umožnění pohybu potrubí v případě dilatací.



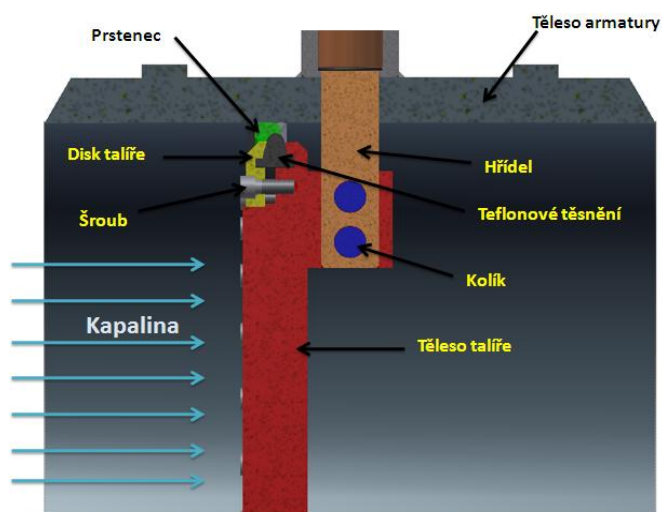
Obrázek 16: Stavba uložení kluzného

5.3 Armatura

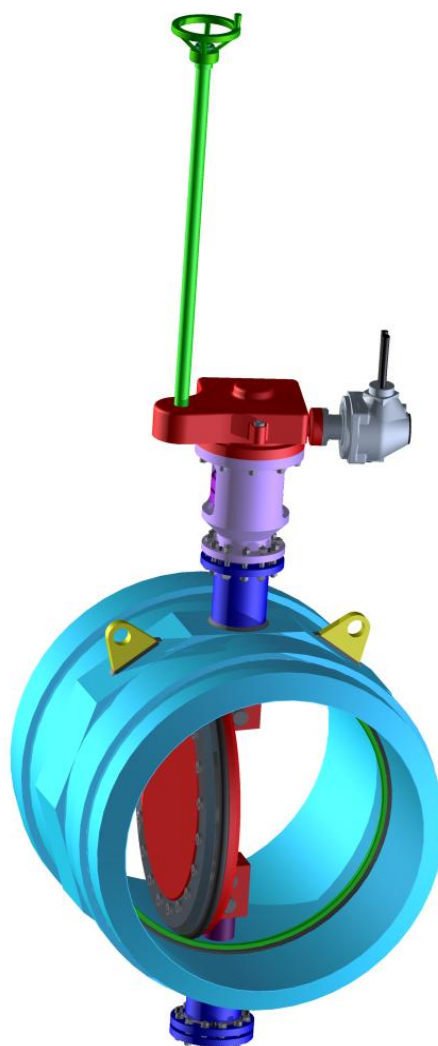
Armatury jsou zařízení sloužící k ovládnutí proudění pracovních látek v potrubí. Skládají se z tělesa vsazeného do potrubí a ze zařízení k otevírání nebo uzavírání průtočného průřezu, které je součástí tohoto tělesa. (2)

V mém návrhu jsem se rozhodl pro vypracování armatury uzavírací. Vzhledem k velkým rozměrům potrubí jsem se rozhodl místo uzavíracího šoupátka navrhnout uzavírací klapku, která díky absenci přídavného prostoru nad armaturou pro talíř není tak rozměrově a hmotnostně náročná. Nevýhodou klapky oproti šoupátku jsou ovšem tlakové a průtočné ztráty, jelikož talíř klapky se z potrubní větve nevysouvá jako tomu je v případě šoupátek, a vznikají tak ztráty způsobené obtékáním kapaliny talíře. Jedná se o armaturu s jednou excentricitou. To znamená, že radiální osa talíře není shodná s osou hřídelí, na kterých je upevněna, a kterými je ovládán pohyb talíře. Uzavření průtoku vody se v tomto případě děje otočením klapky a „nalisováním“ teflonového těsnění na prstenc, který je přivařen v tělese armatury. K ovládnutí klapky slouží servopohon, nebo ruční pohon pomocí kliky, která je vyvedena nad hermetickou zónu, aby v případě poruchy servopohonu bylo možné klapku ručně uzavřít.

Talíř se skládá ze tří základních dílů, a to tělesa talíře které spojuje talíř s přívodní hřídelí a tvoří největší plochu, dále teflonového těsnění a disku talíře který pomocí šroubu spojuje a přitlačuje těsnění na talíř.



Obrázek 17: Hlavní součásti armatury



Obrázek 18: Sestava armatury

6 Simulace

6.1 Analýza výsledků proudění kapaliny

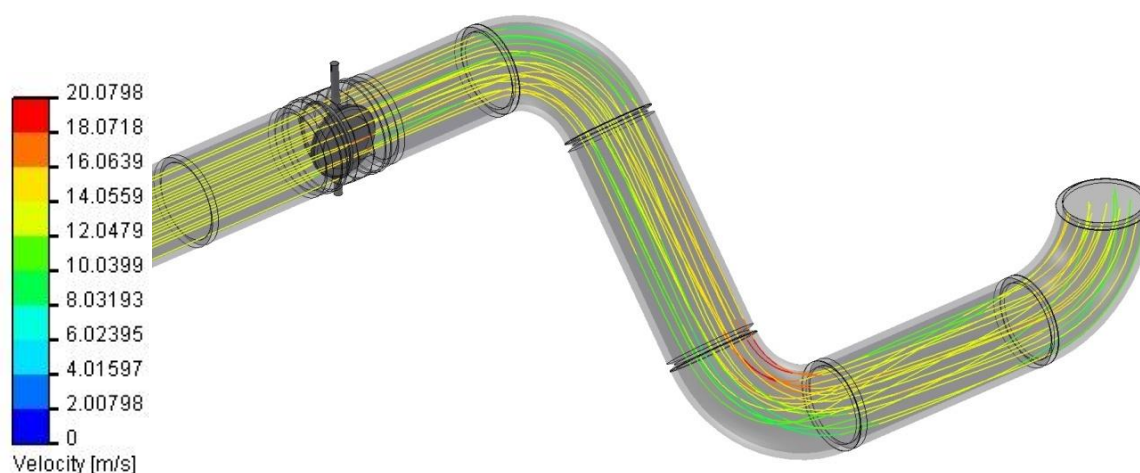
Proudění kapaliny potrubní smyčkou jsem prováděl v programu Solidworks Flow simulation. Cílem bylo simulacemi zjistit průběh tlaku a rychlosti kapaliny v potrubí.

Vstupními parametry pro simulace proudění byly:

- Vstupní tlak 16 MPa
- Vstupní teplota média 350°C (623,15 K)
- Vstupní hmotnostní průtok 5800 kg/s (vypočtený objemový průtok 5,8 m³/s)
- Výstupní hmotnostní průtok 5800 kg/s

Simulace proudění kapaliny potrubní smyčkou

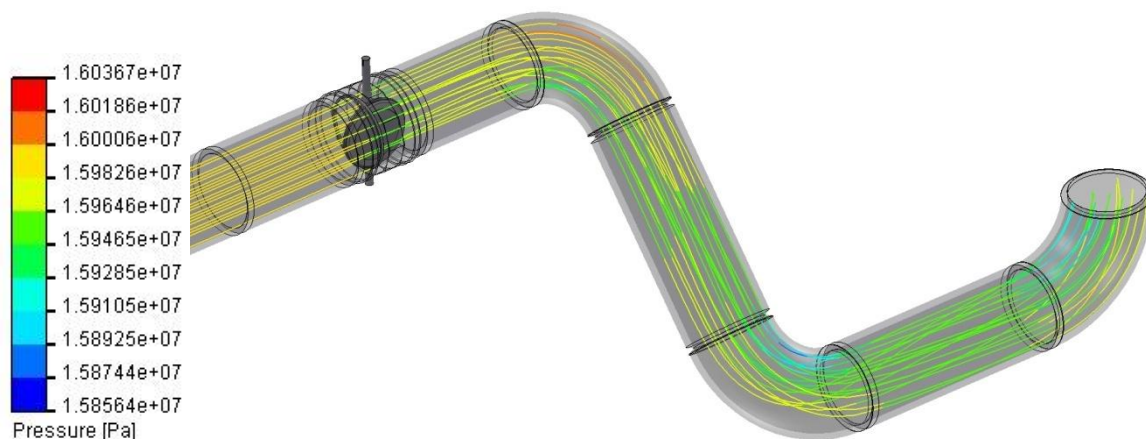
Průběh proudění celou potrubní smyčkou zaznamenává v některých místech poměrně výrazné změny parametrů pracovní látky. V armatuře se mírně zvýší rychlost snížením průtočné plochy obtékáním kapaliny talíře, v prvním kolenu potom rychlost mírně klesne na vnější straně ohybu. V druhém koleně je na vnitřním koleně největší nárůst rychlosti potrubí, až na hodnotu kolem 20 m/s. Průměrná rychlost pracovní látky v potrubí je kolem hodnoty 10 – 12 m/s.



Obrázek 19: Simulace proudění potrubní smyčkou – změny rychlosti v druhé části smyčky

Z hlediska tlaku dochází k prvním změnám při zúžení průtočné plochy obtokem talíře, což má za následek mírné snížení tlaku. Na výstupu z armatury se opět zvýší, a v prvním koleně nastává první výraznější změna. Na vnější straně ohybu kolene se zvýší

tlak, a na vnitřním ohybu kolene se naopak tlak sníží. V druhém kolenu následně dochází na vnitřním ohybu k největšímu snížení tlaku v rámci celé smyčky, a to na hodnotu 15,87 MPa. Na vnějším ohybu se tlak sníží oproti vnitřním jen nepatrně. Mezi druhým a třetím kolenem se tlak nemění, a ve třetím kolenu je poté možno sledovat mírné snížení tlaku na vnitřním ohybu.



Obrázek 20: Simulace proudění potrubní smyčkou – změny tlaku v druhé části smyčky

Změny průběhu tlaku jsou způsobeny u obtékání pracovní látky talíře tím, že se zmenšující se průtočnou plochou se tlak sníží na úkor zvětšující se rychlosti. V případě proudění kapaliny koleno se tlak vlivem změny směru trasy ve které proudí kapalina turbulentním prouděním na vnitřní straně ohybu zvětšuje a na vnitřním zmenšuje. Na vnější straně má kapalina tendenci se „pěchovat“ a dochází k nárůstu tlaku. Na vnitřní straně pak může docházet ke vzniku vířivých proudů, které mají za následek snížení tlaku.

6.2 Pevnostní analýzy

Před seznámením s našimi výsledky pevnostních analýz je třeba uvést, že v praxi se při navrhování podobných potrubních celků využívá zcela jiných programů, které jsou vytvářeny přímo pro účely návrhu potrubí resp. pro pevnostní analýzy. Tyto specializované programy umožňují návrh součástí zcela jiným, pro potřeby konstruktéra potrubí intuitivním, způsobem. Programy na pevnostní analýzy metodou konečných prvků jsou používány také specializované, které umožňují získat daleko kvalitnější a obsáhlejší výsledky pevnostních analýz než je tomu v programu Autodesk Inventor, který má na rozdíl od těchto zmíněných programů širokou škálu využití napříč mnoha odvětvími. My jsme však neměli možnost vytvářet pevnostní analýzy v jiném, specializovanějším, programu vzhledem k našim hardwarovým a softwarovým možnostem, jelikož výše zmíněné programy jsou velmi drahé a nemají žádné studentské vzdělávací verze. Pro naši potřebu zjištění namáhání simulovaných komponent nám však bez problému posloužil

program Autodesk Inventor, jelikož jsme se v naší práci náročnějšími a detailnějšími simulacemi nezabývali.

Pevnostní analýza jsme prováděli, jak bylo zmíněno v úvodu, v programu Autodesk Inventor. Díky tomuto programu jsme získali výsledky napětí, posunutí a součinitele bezpečnosti.

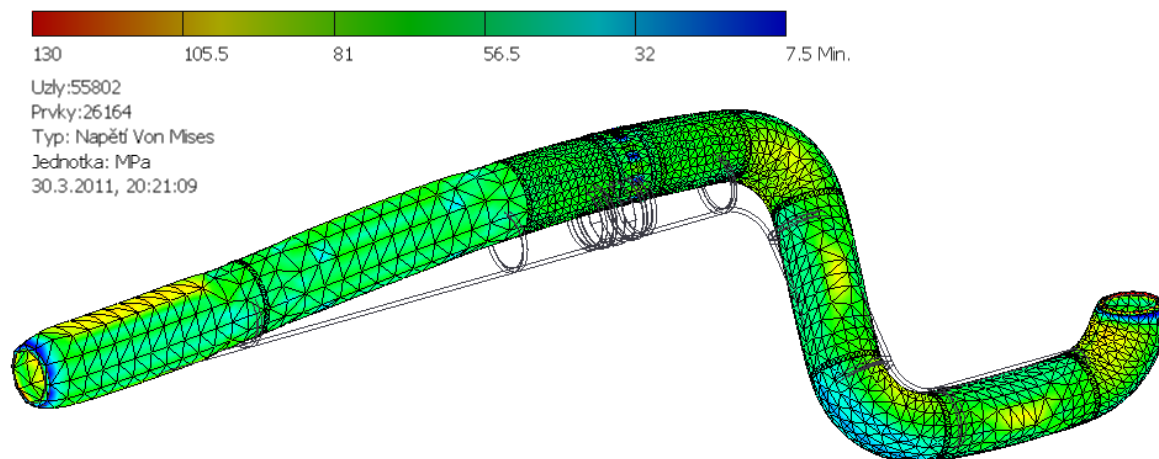
Součinitel bezpečnosti je hodnota, která udává kolikrát by se měl materiál zesílit, aby odpovídal hodnotě spočtené z jeho meze pevnosti (přetržení). Vzhledem k tomu, že se v našem případě jedná o součásti namáhané velkým tlakem, a které jsou v kontaktu s radioaktivními materiály, měl by součinitel bezpečnosti u těchto zařízení být mnohem vyšší než u jiných součástí (např. klasické čerpadlo apod.). Hodnota součinitele bezpečnosti by tam měla ideálně vycházet alespoň více než 6.

Vstupní parametry zatížení pro pevnostní analýzu jsou:

- a) Tlak 16 MPa
- b) Pevné vazby (individuálně dle typu součásti/sestavy)

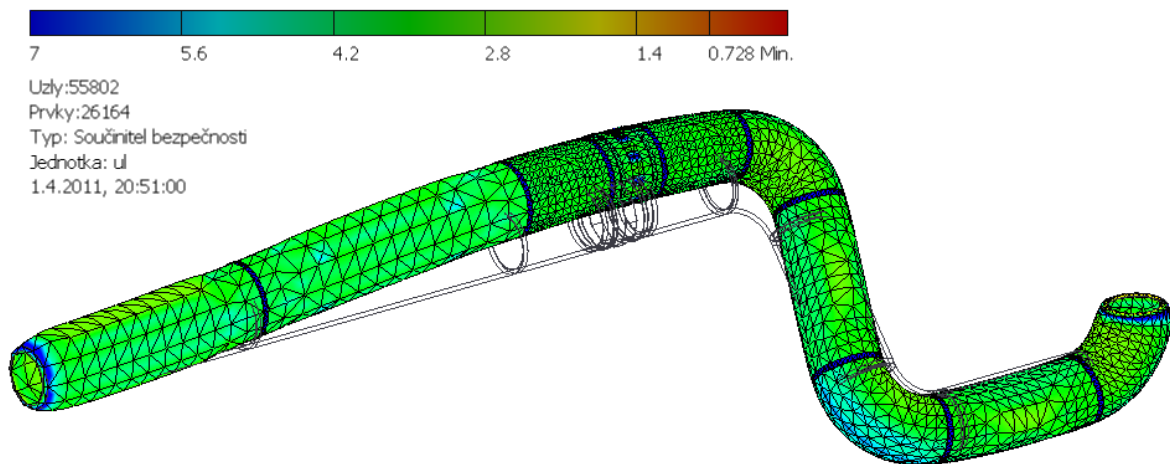
6.2.1 Pevnostní analýza zatížení potrubní smyčky

Z výsledků této analýzy vyplývá, že napětí ve smyčce převládá na hodnotách mezi cca. 60 – 90 MPa. Smyčka tedy pevnostně vyhovuje.



Obrázek 21: Pevnostní analýza potrubní smyčky - napětí

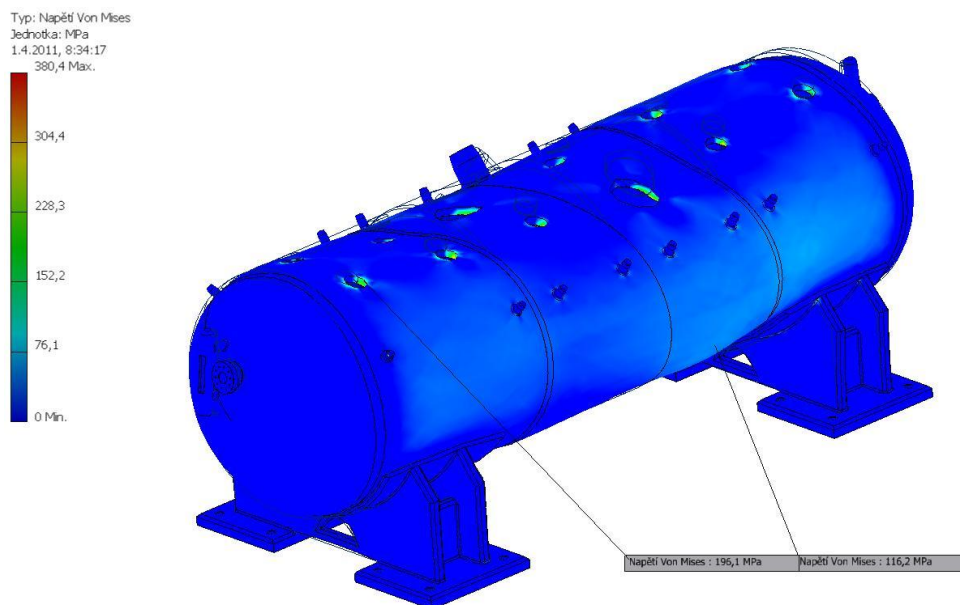
Z hlediska součinitele bezpečnosti je většina potrubí okolo hodnoty 3.



Obrázek 22: Pevnostní analýza potrubní smyčky – součinitel bezpečnosti

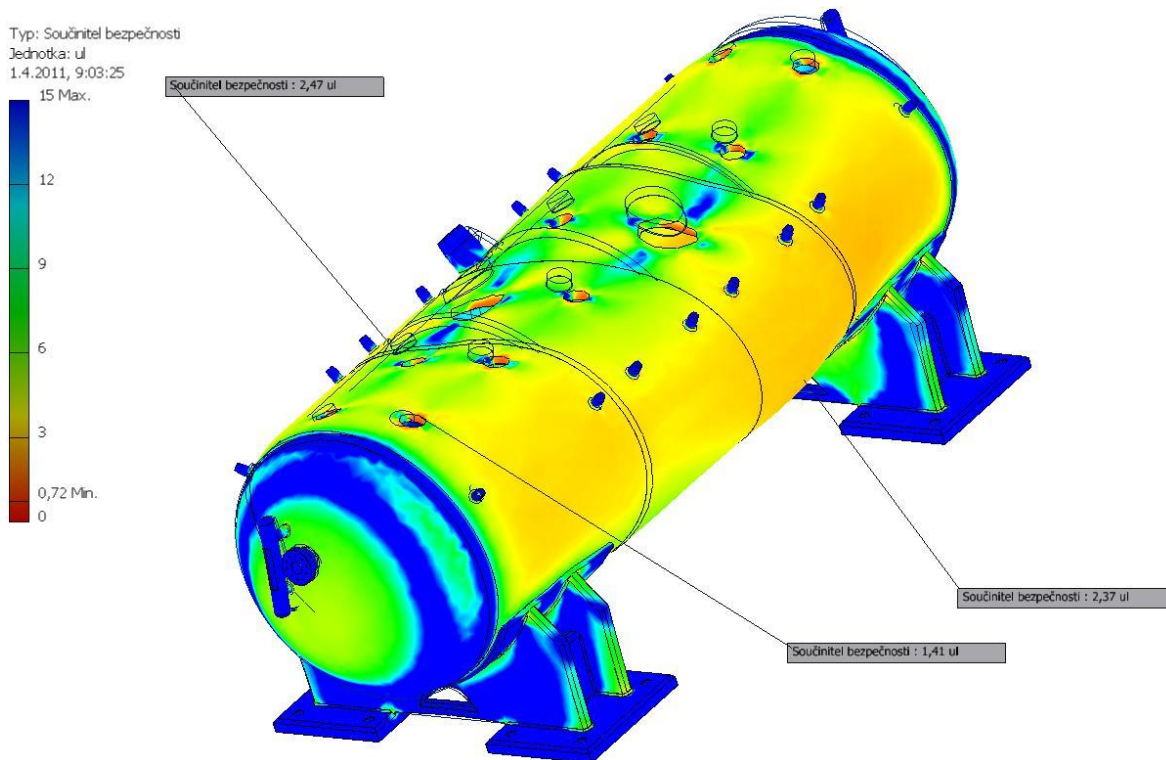
6.2.2 Pevnostní analýza zatížení parogenerátoru

Z hlediska napětí se průměrná hodnota zatížení pláště parogenerátoru pohybuje na hodnotách do 120 MPa. V otvorech je napětí poněkud vyšší, kolem 180 MPa.



Obrázek 23: Pevnostní analýza parogenerátoru - tlak

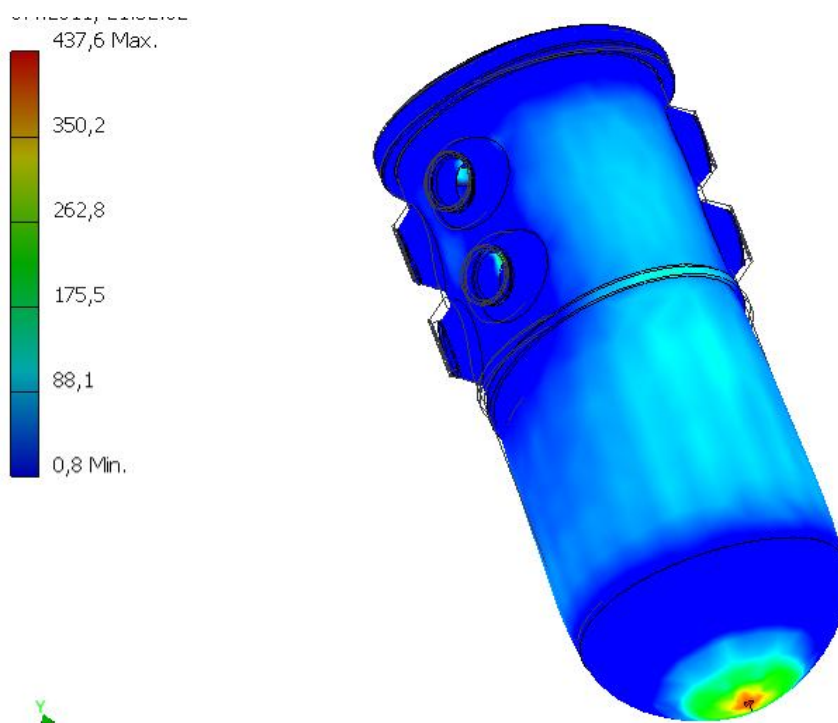
Z hlediska součinitele bezpečnosti se průměrná hodnota pohybuje mezi hodnotami 3-5. Největší hodnotu má součinitel bezpečnosti v oblasti podstavy, nejnižší potom na plášti a v otvorech. Výsledek simulace je do určité míry ovlivněn absencí rámu uvnitř parogenerátoru, který slouží jako výztuha. Naše hardwarové možnosti nám nedovolily simulaci provést i s rámem.



Obrázek 24: Pevnostní analýza parogenerátoru – součinitel bezpečnosti

6.2.3 Pevnostní analýza zatížení reaktoru

Z obrázku je možno vyčíst, že napětí převažuje na hodnotách mezi 80 – 130 MPa.



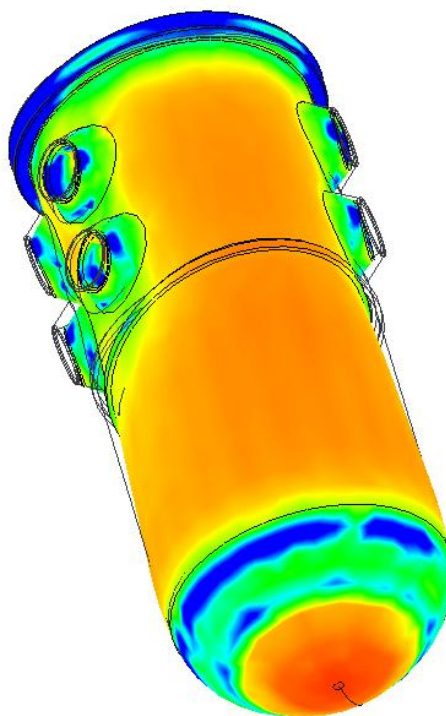
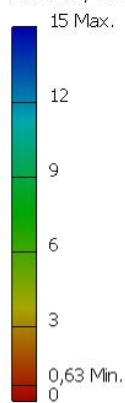
Obrázek 25: Pevnostní analýza reaktoru – tlak

Z hlediska součinitele bezpečnosti je patrné, že hodnota součinitele bezpečnosti se drží v rozsahu hodnot cca. 3 – 5. Jsou patrná i místa s vyšší hodnotou. V některých místech však hodnota dosahuje hodnoty menší než 1, což je nevyhovující.

Typ: Součinitel bezpečnosti

Jednotka: ul

8.4.2011, 21:13:42



7 Závěr

V této práci jsme zpracovali návrh trojrozměrných modelů hlavních částí primárního okruhu, a sice jaderný reaktor, parogenerátor a horkou větev hlavního cirkulačního potrubí. Při práci jsme vycházeli z údajů zjištěných z propagačních materiálů, vysokoškolských skript či odborných publikací o tomto tématu. Výsledné trojrozměrné modely jsme následně podrobili pevnostním analýzám v programu Autodesk Inventor. V případě potrubní smyčky jsme následně provedli simulaci proudění pracovní látky za účelem zjištění průběhu tlaku a rychlosti při průtoku pracovní látky potrubím.

Při zpracovávání této práce jsme využili studentské verze programů Autodesk Inventor 2011 a Solidworks Flow Simulation 2010. Během modelování trojrozměrných modelů a provádění pevnostních analýz a simulací proudění jsme se zdokonalili při práci v těchto programech. Dalším přínosem pro nás bylo také získání a doplnění znalostí o tématu jaderné energetiky, metody konečných prvků, simulací proudění a analyzování jejich výsledků.

Anotace

Příjmení a jméno autora:	Tomáš Copek, David Hradil, Martin Michalica
Název školy:	SPŠS Olomouc, třída 17. Listopadu 49
Konzultant práce:	Ing. Vladimír Houšť
Počet stránek:	33
Počet příloh:	0
Počet titulů použité literatury a pramenů:	15
Klíčová slova:	Jaderná technika, reaktor, parogenerátor, potrubí, horká větev hlavního cirkulačního potrubí, pevnostní analýza, simulace proudění

Seznam obrázků

Obrázek 1: Výsledná sestava	5
Obrázek 2: Schéma jaderné elektrárny (1).....	7
Obrázek 3: Řez reaktorem	9
Obrázek 4: Reaktorová nádoba bez víka	10
Obrázek 5: Přírubový spoj	10
Obrázek 6: Víko reaktoru.....	11
Obrázek 7: Šachta pohled z vrchu a celkový vzhled	11
Obrázek 8: Palivový článěk (zkrácen).....	12
Obrázek 9: Aktivní zóna s regulačními tyčemi.....	13
Obrázek 10: Parogenerátor v řezu	14
Obrázek 11: Parogenerátor	16
Obrázek 12: Sestava potrubního celku	18
Obrázek 13: Schéma spojení segmentů	18
Obrázek 14: Koleno.....	19
Obrázek 15: Závěsné uložení	19
Obrázek 16: Stavba uložení kluzného	20
Obrázek 17: Hlavní součásti armatury	21
Obrázek 18: Sestava armatury	21
Obrázek 19: Simulace proudění potrubní smyčkou – změny rychlosti v druhé části smyčky	22
Obrázek 20: Simulace proudění potrubní smyčkou – změny tlaku v druhé části smyčky	23
Obrázek 21: Pevnostní analýza potrubní smyčky - napětí.....	24
Obrázek 22: Pevnostní analýza potrubní smyčky – součinitel bezpečnosti	25
Obrázek 23: Pevnostní analýza parogenerátoru - tlak	25
Obrázek 24: Pevnostní analýza parogenerátoru – součinitel bezpečnosti	26
Obrázek 25: Pevnostní analýza reaktoru – tlak.....	26

Seznam literatury

1. **ČEZ.** Propagační materiály společnosti ČEZ.
2. **HEJZLAR, RADKO.** *Stroje a zařízení jaderných elektráren.* Praha : Vydavatelství ČVUT, 2005. str. 166. ISBN neuvedeno.
3. **Modřanská potrubní.** Propagační materiály společnosti Modřanská potrubní.
4. **ROČEK, JAROSLAV.** *Průmyslové armatury.* Praha : Informatorium, 2002. str. 253. ISBN 80-7333-0000-8.
5. **RAČEK, JIŘÍ.** *ENERGETICKÁ ZARÍZENÍ Stroje a zařízení jaderných elektráren.* Brno : Vysoké učení technické v Brně, 2008. str. 233. ISBN 978-80-214-3726-5.
6. **KLOBOUČEK, JAN.** *Jaderná energetika.* Liberec : Ediční středisko TUL, 2005. str. 71. ISBN 80-7083-948-1.
7. **Raček, Jiří.** *Jaderné elektrárny.* Brno : Brno : Vysoké učení technické v Brně, Fakulta elektrotechniky a komunikačních technologií, Ústav elektroenergetiky, 2008. str. 222. 978-80-214-3770-8.
8. **Dubšek, František.** *Jaderné reaktory.* Brno : Brno : PC-DIR, 1995. str. 174. 80-214-0715-8.
9. **Heřmanský, Bedřich.** *Inženýrsko-fyzikální výpočet jaderných reaktorů 1.* Praha : České vysoké učení technické v Praze, 1975. str. 156.
10. **Jančar, Rostislav.** <http://technet.idnes.cz/>. *technet.idnes.cz.* [Online] 15.. prosinec 2007. [Citace: 20.. listopad 2010.] http://technet.idnes.cz/temelin-pojede-na-ruske-i-americke-palivo-byli-jsme-u-toho-pzx-/tec_technika.asp?c=A071125_170027_tec_technika_rja.
11. **DUBŠEK, FRANTIŠEK.** *Jaderné reaktory.* Brno : PC-DIR. str. 174. 80-214-0715-8.
12. **RAČEK, JIŘÍ.** *Jaderné elektrárny.* Brno : Vysoké učení technické v Brně, 2008. str. 222. 978-80-214-3770-8.
13. **HEŘMANSKÝ, BEDŘICH.** *Inženýrsko-fyzikální výpočet jaderných reaktorů .* Praha : České vysoké učení technické , 1957. str. 156. ISBN neuvedeno.

14. **ČERNÝ, VÁCLAV.** *Základy konstruování kotlů a parogenerátorů jaderných elektráren.* Praha : České vysoké učení technické v Praze. str. 259. ISBN neuvedeno.

15. **KARTÁK, JAN a JANEBA, BŘETISLAV.** *Výpočty kotlů a parogenerátorů.* Praha : České vysoké učení technické v Praze. str. 241. ISBN neuvedeno.