



Středoškolská technika 2010

Setkání a prezentace prací středoškolských studentů na ČVUT

VZNÁŠEDLO – netradiční dopravní prostředek

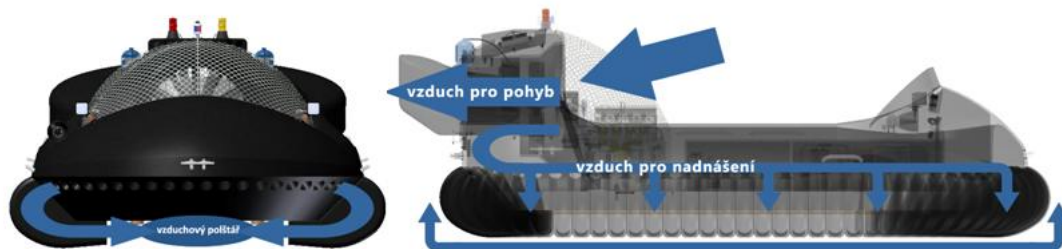
Tomáš Pítr

VOŠ, SOŠ a SOU Kopřivnice, příspěv. org.
Husova 1302, Kopřivnice

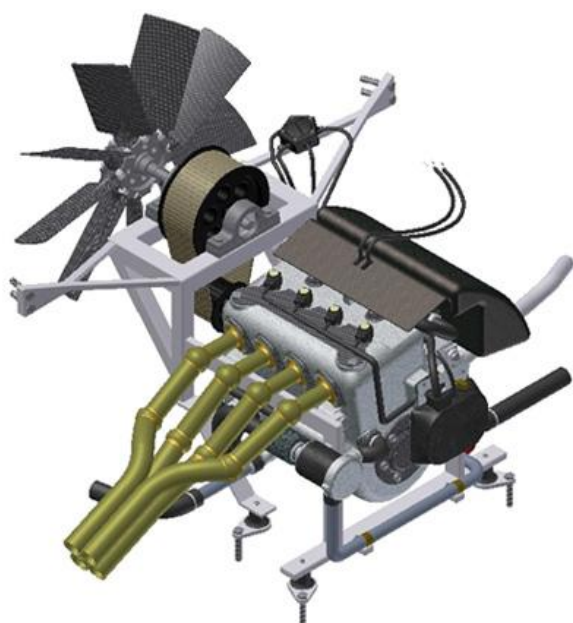
Pro tuto práci si autor vybral vytvoření modelu vznášedla.



Obr. 1: celkový pohled



Obr. 2: princip rozvodu vzduchu



vodou chlazený čtyřtákní motor



dvoutákní motor Rotax 503

Obr. 3: motory