



Středoškolská technika 2011

Setkání a prezentace prací středoškolských studentů na ČVUT

Výroba vyjiskřovacího zařízení pro školní dílnu

Josef Pitra, Jaroslav Bohatý

SOŠ a SOU technické, Sportovní 322, Třemošnice

Zadání projektu:

1. Vyrobté vyjiskřovací zařízení pro účely školní dílny
2. Termín odevzdání – duben 2011

Na úvod několik poznatků:

Sháněním informací jsme se dozvěděli, že nejdůležitější je vyjiskřovací hlava, srdce celého přístroje. Vibruje tak, aby se elektroda lehce dotýkala materiálu. Materiál stačí odhořívát za pomoci chlazení a odplavování spalin. Podrobná dokumentace není dostupná. Firmy si hlídají své KNOW HOW. Ze zvědavosti jsme si nechali od výrobce zaslat cenovou nabídku vyjiskřovačky. Cena 90 000 Kč nás zaskočila.

Do čeho jsme se to vlastně pustili? Vydali jsme se vlastní cestou. Šli jsme za svým cílem s veškerým odhodláním. Začali jsme návrhem, výkresy, a také zkouškami. Prototyp s menším výkonem /15A elektroda do průměru 1,5mm/ se podařil. Na stránkách firmy MEP Prostějov jsme si vybrali elektromagnet typ 3VN10 a pustili se do výkonné vyjiskřovačky. To už jsme s jistotou věděli, jak na to. Použili jsme kmitočet sítě 50Hz. Kompaktní vyjiskřovací hlava byla na světě. Hlava se může upevnit na vrtačku nebo frézku. Bylo třeba navrhnout a zhotovit regulovatelný a výkonný zdroj pro vlastní elektrodu. Použili jsme zapojení regulace primárního vinutí střídavého proudu integrovaným obvodem MAA 436 pro řízení tyristorů a triaku, prakticky od 0-40A na transformátoru 1kW. Podle zkoušek a pokusů můžeme nahradit výkonnou /proudovou/ část transformátorovou svářečkou, a tím se celé zařízení zlevňuje a je velmi universální.

Nabízíme kompletní konstrukci a elektrotechnické schéma celého zařízení, i když si myslíme, že je to naše KNOW HOW.

Postup:

využití všech dostupných informací /odborná literatura, internet, exkurze v podniku/

pochopení principu celého zařízení

prodiskutování možností

pomoc učitelů

rozdělení úkolů /termín/

veškeré poznatky předem vyzkoušet v malém

ANOTACE

Cílem projektu je vyrobení žákovského zařízení, které má sloužit k vyjiskřování zalomených nástrojů na frézárně školních dílen. Naším prvotním úkolem bylo seznámení se s principem a podstatou elektrojiskrového obrábění. Prostudovali jsme veškerou dostupnou literaturu a informace na internetu. Následně jsme navštívili pracoviště ve firmách Dako - cz .a.s. a firmu Kovolis Hedvikov a.s. Nejdříve jsme se rozhodli vyrobit malý prototyp, a pak pokračovali v ověřování použití různých zdrojů, vyjiskřovacích hlav. Druhým úkolem bylo vytvořit schéma zapojení našeho zařízení a jako třetí úkol, uvést toto zařízení do praxe. Fotografie dokumentují naše bádání, vymýšlení, a výsledné zařízení. Hlavním přínosem naší práce je možnost použití zařízení při praktické výuce odborného výcviku na frézárně školních dílen pro obory Mechanik seřizovač a Obráběč kovů.

Klíčová slova: elektroeroze, výboj, elektroda, erodovací hlava, akcelerátor, elektromagnet

ANNOTATION

The aim of our project were making a student's machine which can be use as a machine for shapping with electrical discharge. Firstly, we were studying about problems of machining with electrical discharge. We were studied books and informations in the Internet and than we invited working place in the factory Dako – cz a.s and Kovolis Hedvikov a.s.. Secondly we were making a small type of this machine and than we continued with vertification of using different source of energy (machine with electrical discharge). Thirdly, we were making a diagram of wiring and than worked with this machine in practice. We inclose photos of our project. The main aim of our project is that it can be use in education for the fields Mechanic setter and Metal tooler.

Key words: electroerosion, discharge, electrode, shaping head with electrical discharge, gas – pedal, electromagnet

Prohlášení

Prohlašujeme, že jsme svou práci vypracovali samostatně, použili jsme pouze podklady (literaturu, SW atd.) uvedené v příloženém seznamu, a postup při zpracování a dalším nakládání s prací je v souladu se zákonem č. 121/2000 Sb., o právu autorském, o právech souvisejících s právem autorským a o změně některých zákonů (autorský zákon) v platném znění.

V Třemošnici 21. března 2011

Josef Pitra a Jaroslav Bohatý
podpisy

Poděkování

Děkujeme panu Josefu Koudelovi a Ing. Jiřině Musílkové za obětavou pomoc a podnětné připomínky, které nám během práce poskytovali.

Josef Pitra

Jaroslav Bohatý

V Třemošnici dne 21. března 2011

Oponentský posudek

Oponentský posudek

Práce „*Výroba zařízení pro školní dílnu*„ ukazuje zájem žáků 3. ročníku oboru mechanik seřizovač o speciální metody obrábění. Teoretická část je zpracována velmi cíleně a prohloubeně. Žáci se snažili získat co nejvíce poznatků o dané problematice včetně cenového porovnání. Určený postup práce je logický a na sebe navazující včetně použití schématu elektrického obvodu. V práci je věnována velká pozornost vlastní stavbě vyjiskřovacího zařízení, která je dokumentována pomocí fotografií a Power Pointové prezentace. Zařízení bude sloužit pro účely odborného výcviku na frézárně školy.

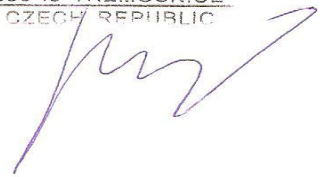
Třemošnice 21.03.2011

Tomáš Mejtský

Vedoucí konstrukce

DAKO – cz.a.s. Třemošnice

DAKO-CZ, a. s.
Budovatelů 323
538 43 TŘEMOŠNICE
CZECH REPUBLIC



Obsah

1. TEORETICKÁ ČÁST	9
1.1 ÚVOD	9
<i>PODSTATA ELEKTROJISKROVÉHO OBRÁBĚNÍ.....</i>	9
1.2 UVEDENÍ DO PROVOZU	10
<i>PŘÍPRAVA</i>	<i>10</i>
<i>VÍCENÁSOBNÝ ZKRAT NEBO PŘITAVOVÁNÍ ELEKTRODY K OBROBKU</i>	<i>12</i>
<i>KONTROLNÍ ŽÁROVKA NEREAGUJE NA NASTAVENÍ SPÍNAČE PROUDOVÝCH STUPŇŮ</i>	<i>12</i>
1.3 ASPEKTY ZAŘÍZENÍ	12
2. PRAKTICKÁ ČÁST	15
1.4 ZAPOJENÍ A POUŽITÍ VYJISKŘOVAČKY	16
1.5 JEDNOTLIVÉ KOMPONENTY VYJISKŘOVACÍ HLAVY.....	18
MALÝ ZDROJ (MENŠÍ TRAFODO 15 AMPÉR)	19
VÝKONNÝ TRANSFORMÁTOR.....	20
OVLÁDÁNÍ A FUNKCE OVLÁDACÍCH PRVKŮ VÝKONNÉHO ZDROJE	21
MONTÁŽ VÝKONNÉHO ZDROJE	22
VÝROBA KUŽELE.....	23
CHLADÍCÍ SOUPRAVA	25
3. ZÁVĚR	26
4. DOPORUČENÁ LITERATURA A INFORMAČNÍ ZDROJE.....	27
5. PŘÍLOHY	28

1. TEORETICKÁ ČÁST

1.1 Úvod

Vyjiskřování patří mezi speciální metody obrábění. Základem metody je elektrická eroze, což je fyzikální jev, způsobující odebrání povrchových vrstev materiálu účinkem tepelného a tlakového působení, krátkodobého, ale velmi intenzivního elektrického výboje. Uvedený jev používáme pro vyjiskřování zalomených nástrojů, hloubení, děrování a řezání.

Podstata elektrojiskrového obrábění

Obrábění probíhá na dvou elektrodách oddělených jiskrovou mezerou velikosti 0,01 až 0,5 mm. Obrobek je napojený na anodu a nástroj je katoda / anoda +, katoda -/ jsou ponořeny v dielektrické kapalině. Tvar nástroje je negativem obráběné plochy. Je vyrobený z materiálu odolného vůči erozi např. měď, mosaz, grafit. Nástrojová katoda vykonává vertikální pohyb a současně vibruje. Připojením obou elektrod na zdroj nastává mezi nimi elektrický výboj ve formě jisker. Jejich tepelnou a tlakovou energií se materiál obrobku se v místě napadení zahřívá na tavnou teplotu a je vystřelen do mezielektrodového prostoru. Každá jiskra zanechá na obráběném povrchu kráter, jehož šířka i hloubka je závislá na energii výboje, a tak dochází k rozrušování a postupnému úběru materiálu obrobku.

Tento způsob úběru materiálu se s úspěchem používá při elektrojiskrovém hloubení, řezání, výrobě forem a střížných nástrojů, ale také se vyjiskřují zalomené nástroje, a touto problematikou jsme se rozhodli zabývat.

Charakteristika

Vyjiskřovací hlava je elektroerozivní zařízení, které pracuje na principu světelného oblouku a umožňuje úběr materiálu všech elektricky vodivých materiálů (mimo grafitu z důvodu několikanásobně vyšší elektrické vodivosti než má samotná elektroda) nezávisle na jejich tvrdosti.

Přístroj se převážně používá k odstraňování zalomených nástrojů (vrtáky, závitníky, výhrubníky, výstružníky apod.), ale i třeba nevhodně nalisovaných trnů či čepů.

Princip funkce vyjiskřovacího zařízení

Světelný oblouk je vytvářen napětím dodávaným měničem napětí mezi elektrodu a obrobek. Přitom je minusový pól vždy na elektrodě a plusový na obrobku. Rychle po sobě vytvářené světelné oblouky mezi elektrodou a obrobkem způsobují, podle polarity, úběr materiálu z obrobku i z elektrody. V závislosti na materiálu elektrody a obrobku se mění poměry v mezeře mezi elektrodou a obrobkem, a to bez závislosti na tvrdosti obrobku. Možnost obrábění materiálů závisí na bodu tavení odebíraného materiálu.

Při přiblížení erodovací hlavy k obrobku dojde k zapálení elektrického oblouku mezi trubičkovou elektrodou upnutou v kleštinovém držáku a obrobkem. Kolísání svitu kontrolní žárovky na erodovací hlavě signalizuje, že dochází k úběru materiálu. Intenzita světelného oblouku se nastavuje pomocí jednotlivých pracovních stupňů. Čerpadlo dopravuje chladicí kapalinu skrz trubičkovou měděnou elektrodu na obrobek. Chladicí kapalina slouží k chlazení obrobku a současně k vyplachování částic materiálu. Erodovalí hlava může pracovat v libovolné poloze od svislé až po vertikální. Jelikož se elektroda neotáčí, lze vytvářet vybrání libovolného tvaru.

1.2 Uvedení do provozu

Naše erodovací hlava je určena především pro upnutí na stojanové vrtačky či do vřetene rovinné frézky. Hlava se upíná pomocí kuželové stopky Morse MK 2.

POZOR- důležité upozornění pro obsluhu!

Erodovalí hlava se nesmí otáčet!!!!

Připojovací hodnoty

Napětí $U = 220/230$ V, střídavý proud $I=16$ A, frekvence $f = 50$ Hz, napětí $U = 3,6$ kVA

Příprava

Obrobek určený k obrábění musí být pevně spojen se stolem a nesmí se při práci pohybovat. Je nutné dbát na pevné upnutí elektrody v kleštině. Při vyjiskřování zlomených nástrojů by měla být elektroda co nejpřesněji vystředěna, aby se zabránilo poškození obrobku (např. závitu). Za účelem ochrany proti rozstříku kapaliny se elektroda zakryje krytem z průhledné folie. Oči lze při práci chránit použitím tmavých brýlí.

Shrnutí důležitých funkcí

1. Před zapnutím hlavního spínače je třeba zkontrolovat:
 - upnutí obrobku na pracovním stole
 - zda je elektroda řádně upnuta a vystředěna
 - zda je uzemňovací kabel vodivě propojen svorkou s obrobkem
2. Dále sepneme hlavní spínač, nastavíme pracovní stupeň, rozsvítí se kontrolka, zapneme čerpadlo.
3. Ručním posuvem najedeme elektrodou do blízkosti obráběného místa, tak až dojde k přeskoku jiskry.
4. Další přísuv regulujeme při sledování světelné kontrolky na erodovací hlavě.
5. Pokud intenzita této kontrolky lehce kolísá, je dosaženo správné rychlosti přísuvu.

Směrné hodnoty průměru elektrod pro vyjiskřování zalomených závitníků s metrickým závitem

Velikost elektrody v mm	Závit (metrický)
1,0 x 250	M2 – M 2,5
1,5 x 250	M3
2,0 x 250	M4
2,5 x 250	M5
3,5 -5 x 250	M6 – M8
6 x 250	M10
7 x 250	M12
8 x 250	M14
10 x 250	M16 – M20
12 – 25 x 250	M20 – M40

Směrné hodnoty průměru elektrod pro vyjiskřování zalomených spirálových vrtáků

Vrták do \varnothing 5 mm	\varnothing elektrody o 1 mm menší
Vrták do \varnothing 10 mm	\varnothing elektrody o 2 mm menší
Vrták do \varnothing 10 mm	\varnothing elektrody o 1/5 menší

Poruchy

Vícenásobný zkrat nebo přitavování elektrody k obrobku

- málo chladicí kapaliny
- uzavírací kohout není zcela otevřen
- usazené nečistoty v sacím košíčku na hadici sání
- uvolněné zbytky závitu mohou způsobit zkrat – Elektrodu vytáhneme z otvoru. Pokud to nepomůže, odstraňte zbytky materiálu z vrtaného otvoru.
- křivé nebo šikmo upnuté elektrody se dostávají do kontaktu se stěnou otvoru – zkontrolujeme elektrodu

Elektroda se nechvěje

- zkontrolujeme pojistku

Kontrolní žárovka nereaguje na nastavení spínače proudových stupňů

- Přezkoušejme žárovku

Při přiblížení elektrody k obrobku nedojde k přeskoku jiskry

- Zkontrolujeme uzemňovací propojení přes uzemňovací svorku

Přístroj se vypíná

- Při přetížení se transformátor přehřívá a dojde k automatickému vypnutí
- Necháme chvíli v klidovém stavu

1.3 Aspekty zařízení

Elektromagnety a aktuátory

- Metody výpočtu silových poměrů v elektromechanických akcelérátorech prošly dlouhodobým vývojem. Již dílčí problém – výpočet sil v nejjednodušším z takových akcelérátorů – klasickém elektromagnetu, jehož feromagnetické jádro je vtahováno do cívky napájené stejnosměrným proudem byl zprvu silně zjednodušován a k jeho řešení

byly vyvinuty různé polyempirické, grafické a početní metody. Ty se s rozvojem výpočetní techniky postupně zdokonalovaly. Protože každý z uvedených akceleratorů má svoje pole využití, věnuje se nyní značná pozornost numerickému modelování všech výše zmíněných akceleratorů. Nejedná se přitom o triviální záležitost, a to ani vyznačuje-li se zařízení jednodušší geometrií. Problém se dále komplikuje, pokud je třeba řešit silové poměry. V systému tvořeném kombinací elektromagnetu a permanentního magnetu, případně pokud se jedná o pulzní neferomagnetický akcelerator.

Složení elektromagnetu

Izolace
Vodící trn
Spojka
Dutý plášť
Pružina
Kotva

Poznámka:

Mezera mezi vodícím trnem a kotvou je 0,5 mm, jinak by nedocházelo k přechodu elektrického proudu!

Výpočty

V první etapě se řeší nelineární elektromagnetické pole pro zadanou hodnotu budícího proudu pro elektromagnet v sepnutém stavu, tj. s kotvou v poloze $d = 0,5\text{mm}$ a určí se celková magnetická síla, působící na kotvu. Ve druhé etapě se určí ohmické ztráty v cívce elektromagnetu odpovídajícímu proudu, a spočítá se celkové oteplení systému.

Elektrický obvod je řešen Kirrhhoffovou rovnicí pro elektrické obvody ve tvaru:

$$\lambda \times T = -W_o$$

Kde W_o jsou měrné ohmické ztráty v budící cívce o celkové rezistenci R a objemu V .

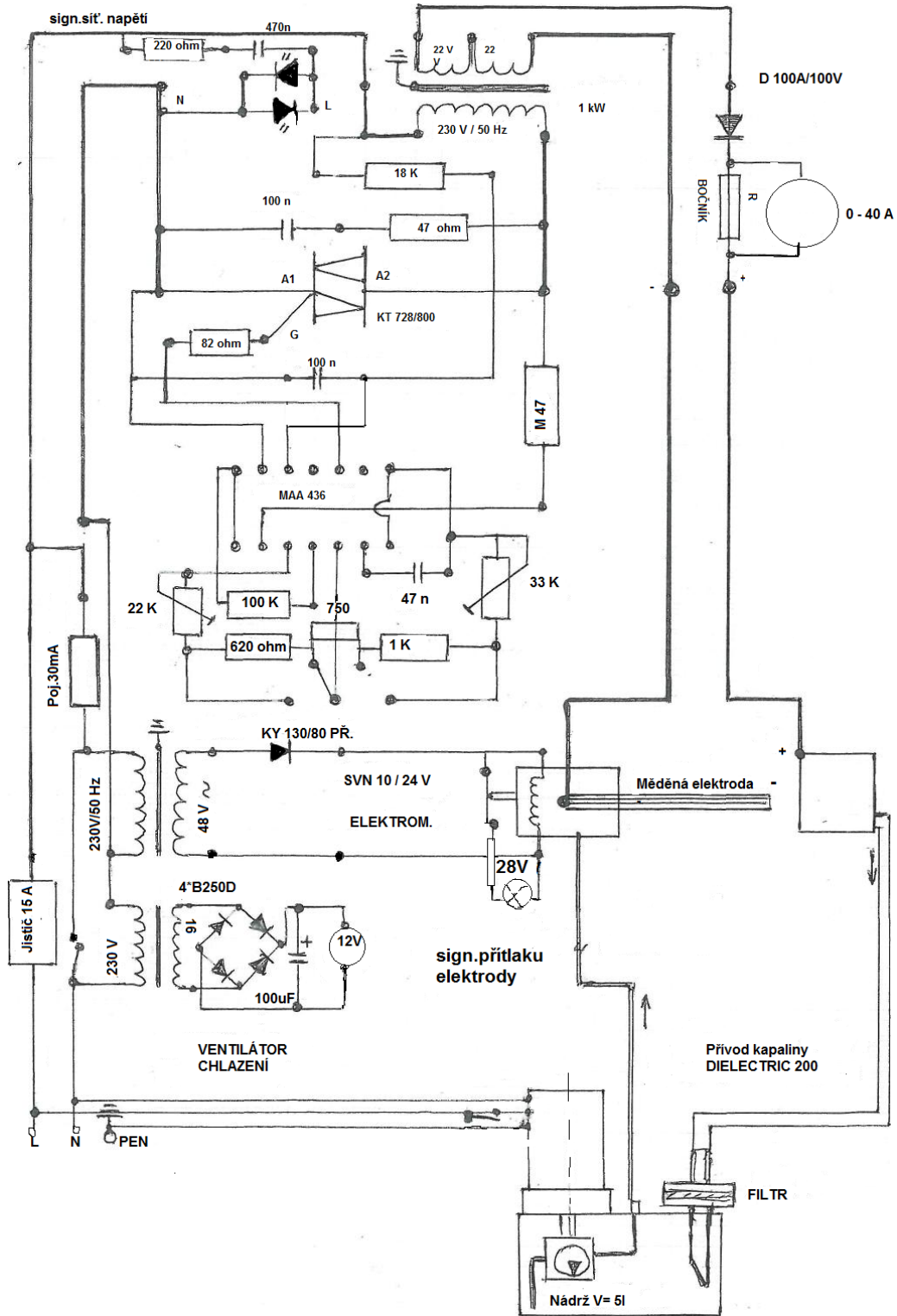
Aktuátory s elektromagnetem

Některé aktuátory mohou mít v kotvě zabudován trvalý elektromagnet. V takovém případě je kotva částečně přitahována i jeho účinky, takže proud cívky a tedy i ohřev elektromagnetu je

nižší. Aktuátor je určen dynamickou charakteristikou, což je závislost rychlosti kotvy a její dráhy na čase. Řeší problém proudu, který při protékání budící cívkou není konstantní, ale mění se s časem. Důvodem jsou změny indukčnosti v systému při zasouvání kotvy dovnitř cívky. Problém je řešen způsobem rozložení magnetického pole a velikostí potenciálu.

2. PRAKTICKÁ ČÁST

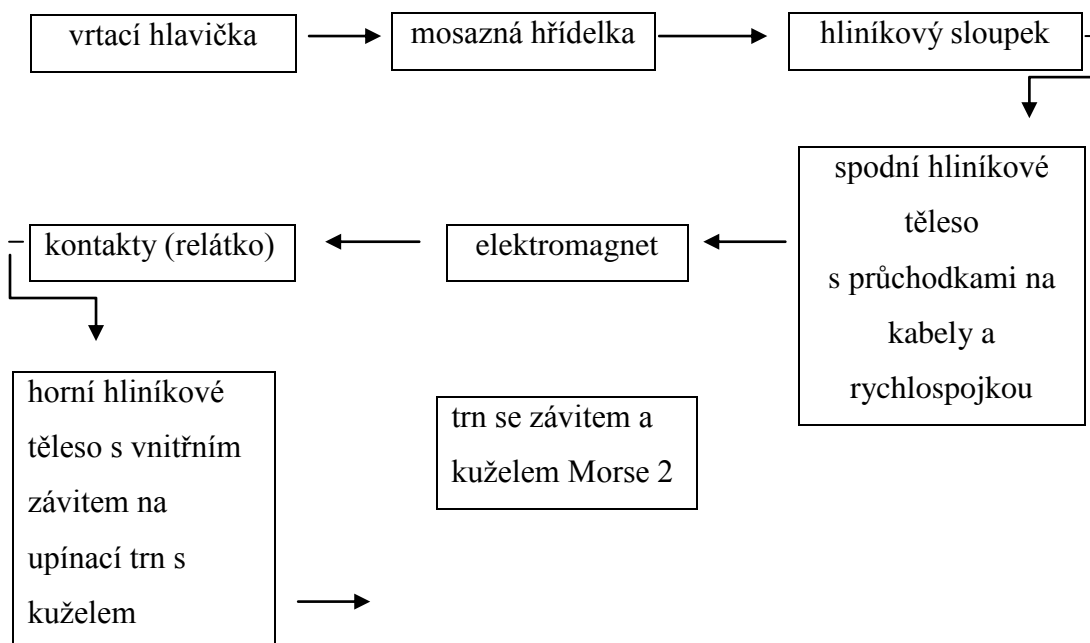
SCHÉMA ELEKTRICKÉHO OBVODU



Vyjiskřovačka

Vyjiskřovací hlava se skládá z vrtací hlavičky, ve které je upnutá měděná elektroda, mosazné hřídelky, na které je pružinka, hliníkový sloupek s vnitřními vodícími pouzdry z mosazi, z dvou hlavních hliníkových těles ve tvaru kvádrů s vnitřním vybráním, elektromagnetu, ze vzduchového ventilu, kontakty (relátko), trn se závitem a kuželem Morse 2, v hlavním spodním tělese jsou průchodky na kabely a rychlospojka na přívod kapaliny.

Montážní schéma:



1.4 Zapojení a použití vyjiskřovačky

Může se komukoliv stát, že zalomí nějaký nástroj, co s tím?

Obrobek se zalomeným nástrojem upneme na stůl frézky nebo vrtačky pomocí upínek nebo do svěráku, který je přišroubován na stůl. Do vřetena pomocí kužele Morse 2 a redukčních vložek zlehka natukneme vyjiskřovačku. Podle průměru zalomeného nástroje zvolíme průměr elektrody a upneme jí do vrtací hlavičky. Kladný pól ze zdroje přiděláme na stůl stroje nebo na obrobek, jestliže máme kladný pól přivedený na stůl stroje, musí být zaručena dobrá vodivost mezi stolem stroje a obrobkem. Záporný pól je přiveden do hlavy

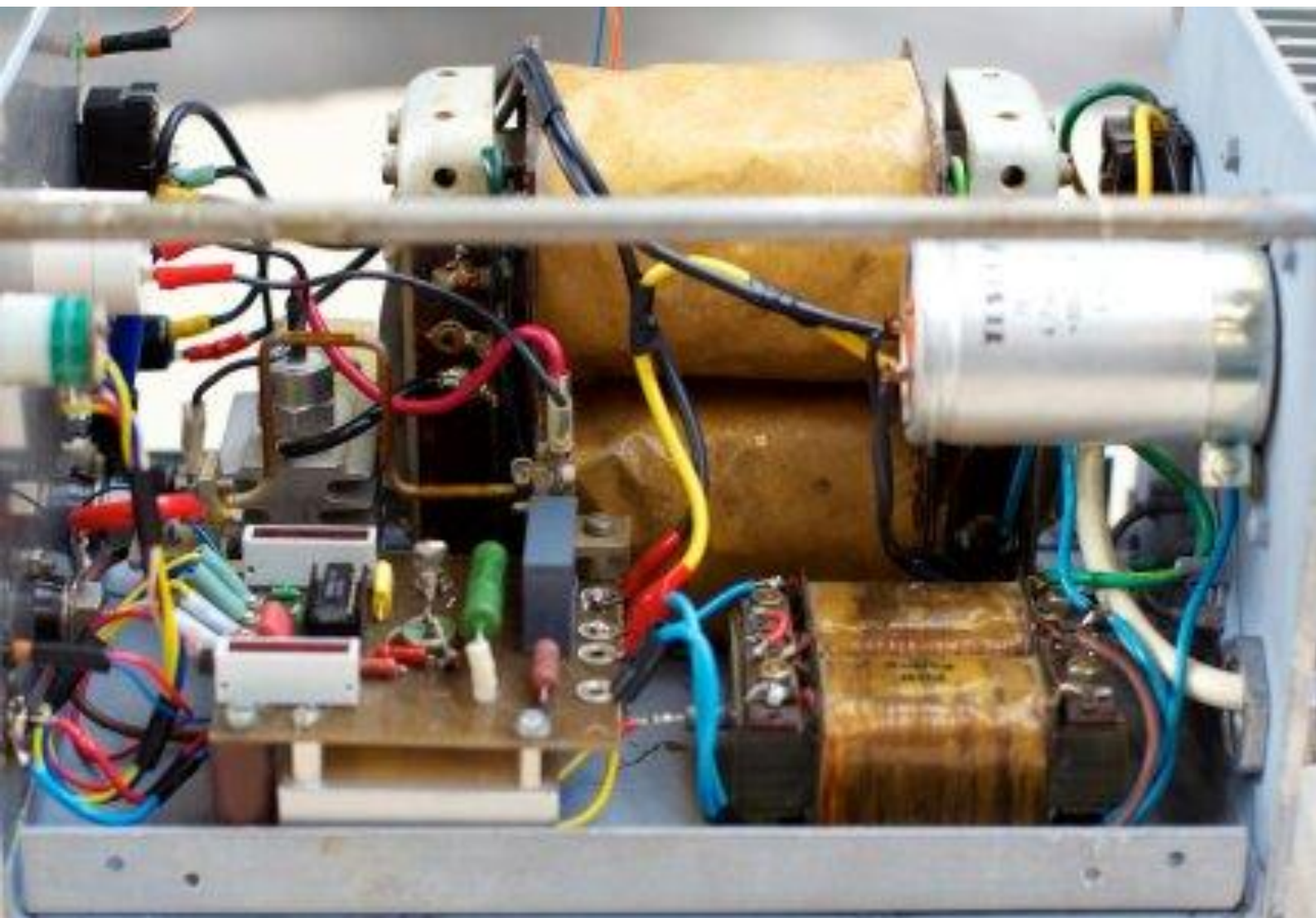
vyjiskřovačky. Musíme zapojit kabel na vibrace z hlavy vyjiskřovačky do zdroje pomocí konektorů. Na stůl stroje zapojíme hadici na odtok kapaliny zpátky do nádoby s čerpadlem a hadičku s rychlospojkou na přívod kapaliny připojíme k hlavě vyjiskřovačky. Zapneme čerpadlo a vyzkoušíme, jestli kapalina proudí dutou elektrodou. Zapneme zdroj a zvolíme požadovaný proud 6 polohovým přepínačem podle průměru elektrody. Příčným, podélným a svislým posuvem na stroji nasměrujeme elektrodu nad zalomený nástroj. Krátkými pohyby nahoru a dolů pohybujeme s vyjiskřovací hlavou, a díváme se na kontrolku (indikace přilepení elektrody). Jestliže kontrolka zhasne, musíme hlavu vyjiskřovačky trochu zvednout nahoru, aby se elektroda nepřilepila. Takto postupujeme do té doby, než vyjiskříme celý nástroj.

Jednotlivé komponenty sestavy



1.5 Jednotlivé komponenty vyjiskřovací hlavy

K upnutí elektrody jsme použili vrtací hlavičku, ve které je zašroubovaná mosazná hřídelka, na hřídelce je hliníkový sloupek s vnitřním osazením pro pružinu a s mosaznými pouzdry, ve které vibruje hřídelka. Sloupek je přišroubován do spodního hliníkového tělesa, ve kterém je umístěn elektromagnet původně ze vzduchového ventilu, na ventilu je přidělané relátka kvůli indikaci přilepení elektrody, celé je to zakryté a sešroubované s vrchním hliníkovým tělesem. Ve vrchním hliníkovém tělese je přišroubován upínací trn s kuželovou stopkou Morse 2.



Malý zdroj (menší trafo do 15 ampér)

Tento zdroj jsme vyrobili jako první. Je určen pouze na malé vyjiskřovací hlavy a na malé průměry elektrody, nelze použít na velkou vyjiskřovací hlavu. Obsahuje dva transformátory, jeden slouží k napájení vyjiskřovačky, a druhý menší k napájení elektromagnetu ve vyjiskřovací hlavě, a do obvodu jsme zařadili i kondenzátor pro vyrovnání kolísání elektrického proudu. Tento zdroj má stejnou triakovou regulaci proudu, jako druhý výkonný zdroj jsme použili zdroj o 40 ampérech, ale tento má pouze 4 stupňovou regulaci proudu, velké a malé transformátory jsou jednocestně usměrněny. Proud regulujeme triakovou regulací na vstupu do transformátoru.



Výkonný transformátor

Tento výkonný transformátor dává 22V a 1kW. Napětí a proud nám zcela vyhovuje, a splňuje naše požadavky. Transformátor jsme zachránili před vyhozením při výměně zdrojů v učilišti. Se zapojením nám pomáhal učitel odborného výcviku pan Koudela.



Ovládání a funkce ovládacích prvků výkonného zdroje

Přední panel slouží k ovládání zdroje, jako vypínač jsme zvolili jistič 15A, pro indikaci zapnutí zdroje je zabudovaná zelená led dioda, kvůli přetížení nebo zkratu je v panelu pojistkové pouzdro, a zvolili jsme 300 mA pojistku. V panelu je zabudovaný kolébkový vypínač na ventilátor k chlazení, ve středu panelu jsme zabudovali ampérmetr pro kontrolu zvoleného proudu a pod ním jsou výstupy +, připojí se na stůl frézky nebo k obrobku a na elektrodu vyjiskřovačky. Pomocí 6 polohového přepínače můžeme zvolit proud podle průměru měděné elektrody k vyjiskřování, ve zdroji na vstupu do transformátoru je zapojena vysokonapěťová triaková regulace, která se reguluje 6 polohovým přepínačem. Zásuvka slouží k napájení elektromagnetu, díky kterému elektroda vyjiskřovačky vibruje, a nad ní je indikace vibrací, žlutá led dioda.



Montáž výkonného zdroje

Spodní část zdroje je vyrobena z 2 mm silného plechu, na kterém jsou přidělané všechny komponenty ve zdroji a nožičky, na horní a boční kryt zdroje jsme zvolili plech 1mm silný a na krajích děrovaný, který je ohnutý do tvaru U. Děrování v plechu napomáhá k chlazení výkonného transformátoru. Přední panel je vyrobený z dvou plexiskel, hlavní plexisklo je 5 mm silné a jsou na něm přidělané veškeré komponenty. Krycí plexisklo je 2 mm silné a zakrývá fotografický papír s popisky. Plexiskla jsou svrtána a přišroubována šroubky M3 k hliníkovým sloupkům o průměru 8 mm, které jsou také přišroubovány k zadnímu čelu zdroje. Zadní čelo zdroje je vyrobeno z plechu silného 2 mm, je v něm našroubovaná průchodka pro kabel na 230V a otvor pro ventilátor na chlazení výkonné diody pro jednocestné usměrnění a k chlazení transformátoru.

K snadné manipulaci jsme na frézce FNGJ 20 vyrobili hliníkové madlo s rádiusy R5 pro pohodlnější úchop. Horní, boční a spodní kryty zdroje jsme nastříkali černým lakem pro hezčí vzhled.

Plechové části nám vyrobili a poskytli zámečníci, většina komponentů není nových a zachránili jsme je před vyhozením.



Výroba kužele

Pro upnutí vyjiskřovací hlavy do vřetena strojů jsme vyrobili trny s kuželovou stopkou na všechny vyjiskřovací hlavy. Kužel jsme zvolili Morse2, aby se vyjiskřovací hlava dala upnout i do malých stojanových vrtaček. Trn je vyroben z oceli 11 373, velikost polotovaru je 110x40. Polotovar jsme upnuli to univerzálního sklíčidla, a přesoustružili na základní rozměry, navrtali a podepřeli otočným hrotem koníku. Natočili jsme nožovou hlavu o 1,45°.

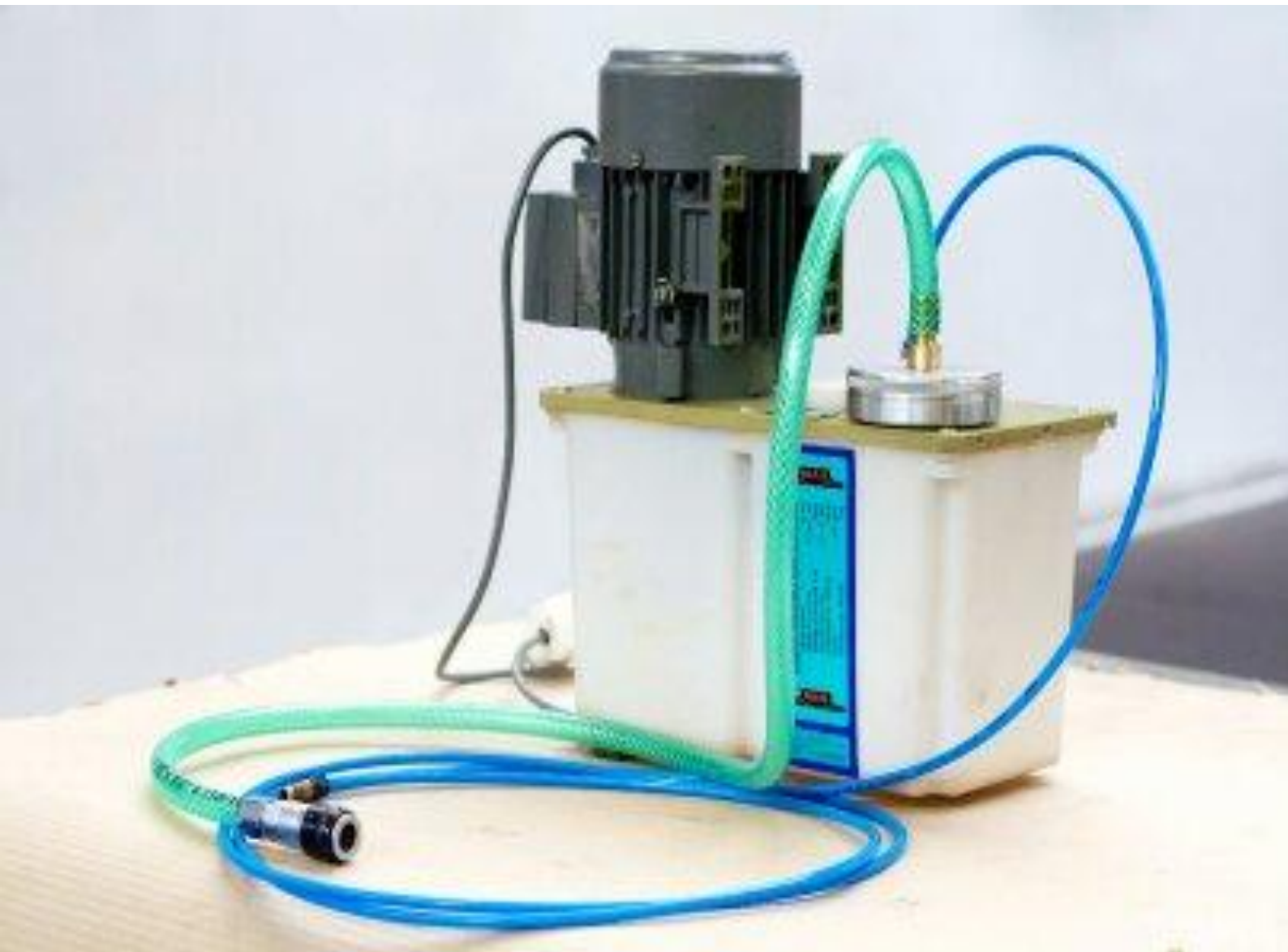
Do nožové hlavy jsme upnuli rádiusový tvarový nůž R5 do osy soustružení, soustružili jsme kužel Morse 2 a chladili kapalinou, kontrolovali kuželovým kalibrem. Hotový tm s kuželem jsme vyjmuli z univerzálního sklíčidla. Univerzální sklíčidlo jsme odšroubovali z vřetena soustruhu a pomocí redukční kuželové vložky jsme kužel narazili do vřetena soustruhu, a soustružili závit závitovým nožem s SK plátkem. Kontrolovali závitovým kalibrem. Řezné podmínky pro soustružení kužele:

$n = 600 \text{ ot/min}$ a ruční posuv

řezné podmínky pro soustružení závitů

$n = 30 \text{ ot/min}$.

Práci jsme prováděli na univerzálním hrotovém soustruhu SV18R.



Chladící souprava

Potřebovali jsme nějaké podklady o funkci vyjiskřovačky, a vyjednali jsme si návštěvu ve firmě Dako-cz a.s. Pracovníci nám názorně předvedli, jak vyjiskřovačka funguje na zalomeném závitníku. Svěřili jsme se, jaké komponenty potřebujeme a s čím si nevíme rady. Dako-cz a.s. nám jako sponzorský dar darovalo tuto chladící jednotku. Byli jsme velmi rádi, nemuseli jsme vyrábět čerpadlo. Přívod kapaliny k hlavě vyjiskřovačky je hadičkou o průměru 6 mm a na konci je rychlospojka, na všech vyjiskřovačkách je stejný protikus k rychlospojce. Hadička i rychlospojky jsou ze vzduchotechniky. Druhou hadicí vtéká zpátky kapalina do nádoby s čerpadlem, hadice má také rychlospojku, pro snadnou manipulaci může se připojit ke stolu frézky nebo vrtačky na odtok kapaliny. Na chladící jednotku jsme vyrobili jemný drátěný filtr na kapalinu, která se vrací zpátky do nádoby, aby zachytil nečistoty, které kapalina vyplavuje při vyjiskřování.

3. Závěr

Začalo to tím, když jsme se koukali, jak občas někdo v učilišti zalomí závitník nebo vrták, může se to stát komukoliv z nás, tak jsme se rozhodli zkusit vyrobit vyjiskřovačku. První pokusy a návrhy

byli neúspěšné, měli jsme problém, jak vyřešit vibrace elektrody

vyjiskřovačky, zkoušeli jsme různé elektromagnety, a také jsme si je sami vyráběli z cívek.

Náš učitel odborného výcviku nám velmi pomáhal a sehnal nám elektromagnety z nějakého pístku.

Vyzkoušeli jsme je a fungovalo to, zbývalo vyřešit indikaci přilepení



elektrody pomocí kontrolky a přívod kapaliny. Indikaci jsme vyřešili obyčejným relátkem, kde jsme využili pouze kontakty, které jsou ovládány mosaznou hřídelkou. Když se elektroda přilepí a přestane vibrovat, kontakty se rozpojí a kontrolka zhasne. Už jenom přívod kapaliny,

mosazná hřídelka, je dutá takže se do elektrody dostane kapalina a vnitřní část máme celou pod kapalinou, jelikož je kapalina nevodivá, tak nemusíme utěšňovat elektroniku.

Vše je to zaděláno a utěsněno v hliníkové „hlavě“, kterou jsme si vyfrézovali. S elektronikou nám pomohl učitel odborného výcviku, protože se vyzná v elektronice, a pomohl nám k navrhnutí a zapojení zdroje s triakovou regulací.

Když jsme měli zkušební vyjiskřovačku hotovou a fungovala, tak jsme se pustili do dalších kusů. Vyrobili jsme větší a výkonnější vyjiskřovací hlavy, a další silnější zdroj s transformátorem 1kW a 22V tento zdroj lze použít i na menší vyjiskřovací hlavy které jsme vyráběli před tím.

Za pomoci učitelů odborného výcviku se nám podařilo vyjiskřovačku vyrobit, a děkujeme jim nejen za jejich nápady a ochotu, ale i za díly, komponenty a materiál, který nám darovali.

Vyrobili jsme vyjiskřovačku za minimální náklady, z věcí které byly určeny k likvidaci.

Myslíme, že tento výrobek je velmi užitečný a každý by si ho mohl pořídit, můžeme zachránit mnoho výrobků od vyhození při zalomení závitníků, vrtáků či dalších nástrojů.

4. Doporučená literatura a informační zdroje

<http://www.pramark.cz/vyjiskrovani-zalomenych-nastroju.html>

http://www.weppler-tools.cz/vyrobní_program.php

<http://www.electroarc.com/czech.pdf>

<http://www.elektroworld.info/modules.php?name=Forums&file=viewtopic&t=25090&start=0&postdays=0&postorder=asc&highlight=>

<http://bonthron-ewing.se/?cat=38>

JANKŮ, M.: *Nástrojařská technologie 1*, Nakladatelství technické literatury Praha 1989.

ISBN 06-003-89-2544.

5. Přílohy

6. Cenová nabídka na trhu běžně sehnatelné erodovací hlavy, o kterou jsme si zažádali.

Hommel Hercules Werkzeughandel



Werkzeuge und Werkzeugmaschinen

HHW-Hommel Hercules Werkzeughandel CZ/SK s.r.o
CZ-14200 Praha 4, U Vodojemu 788/19
Tel:+420-261711011, Fax:+420-261710400

Josef Koudela

N A B Í D K A	Číslo	: NABI22000784
	Strana	: 1
	Datum	: 08.02.11
K rukám: p. Koudela	Č.zákazníka	: 504444
Fax :	Dodací podm.	:

Děkujeme Vám za Vaši poptávku a nabízíme následující :

Poz	č.art.	označení	ks	cena/ks	rab.%	Celkem
1	14934101	Vyjiskřovačka oblouková Eromobil typ ER 230 S	1	71.095,00 -	%	71.095,00
2	14934102	Vyjiskřovačka oblouková Eromobil typ ER 400 T	1	83.225,00 -	%	83.225,00

Cena je jen za přístroj, bez kleštin a elektrod.

Dod.termín: ca.48 hod.(mimo katalogových položek v závorce
a nekatalogových položek)

Váš partner: J.Procházka(tel.602180732) prochazka@hhw.cz

ATORN 10 LET ZÁRUKA!!!!!!!
Při obj.do CZK 5000,- nelze poskytnout slevy.

cena celkem bez DPH CZK
154.320,00

Cena se rozumí bez DPH.Fakturace v CZK nebo EUR.

Platební podmínka:

14dní netto.

Zboží je až do úplného zaplacení majetkem firmy HHW.

Č. POLOŽKY	Č. ČÍLU	POPB	Množství
1	TĚLESO VYKRETE		
2	SILONOVÉ POLEPDRG		1
2	RYZIDEL VYKRETE		
4	OPRACČI HLAVICKA		1
5	KRYTTELBA		
6	OTIKO VYJISKROVAČKY		1
7	ELEKTRODA		
8	PODLOŽKA TRNU		
9	OPRACČITRN		
10	LETKA		
11	LEMEMI		
12	KORREKTOR NAPAŤENÍ		1
12	RYCHLOUČINAČ CHLAZENÍ		1

VÝROBA
 PŘÍROVNÁ
 PŘÍROVNÁ 10218 AND
 PŘÍROVNÁ 10218 P 1
 PŘÍROVNÁ
 VÝROBNÍ
 KONSTRUKČNÍ

Měřítko: 1:5
 ČÍSLO DOKUMENTU: 10218 P 1
 DOKUMENT: 10218 P 1
 DOKUMENT: 10218 P 1

300 a 300a technická firma s.r.o.

 technická dokumentace

TĚLESO VYJISKROVAČE
 SOUTĚŽ 2011