



Středoškolská technika 2011

Setkání a prezentace prací středoškolských studentů na ČVUT

DIGITÁLNÍ HODINY

Jan Semanský

Střední průmyslová škola elektrotechnická
V Úžlabině 320, Praha

Základní koncepce digitálních hodin:

- Řídicí prvek: mikroprocesor
- Zobrazení: hodiny, minuty i sekundy (xx:xx:xx)
- Čas bude měřen v přerušení pomocí externího oscilátoru na $f = 32,768\text{kHz}$
- Nastavování hodin a minut pomocí dvou tlačítek
- Zobrazovací prvek: LCD displej
- Napájení: 5V (v budoucnu přímo z USB)
- Umístění do univerzální krabičky

Výběr vhodných komponentů:

- Procesor: Atmel AtMega8 – obsahuje potřebné časovače, čítače, podpora přerušení, počet PORTů
- Displej: LCD 4x20 znaků – budoucí využití (např. budík, kalendář apod.)
- Tlačítka: Spínací tlačítko do panelu
- Krystal: 32,768 kHz (běžný pro hodiny)
- Svorky: Prozatím banánky (testovací účely), později USB konektor (napájení + možnost komunikace s PC)

Realizace zapojení digitálních hodin :

- Napájení : VCC, GND, AVCC, GND
- AREF nezapojeno – není třeba pro hodiny
- PORTB – programátor = vstup
- PORTD – LCD displej = výstup
- PORTC – tlačítka = vstup
- Krystal – speciální vývody

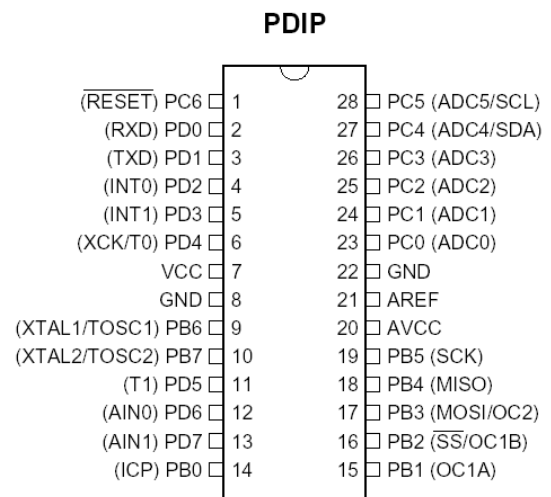
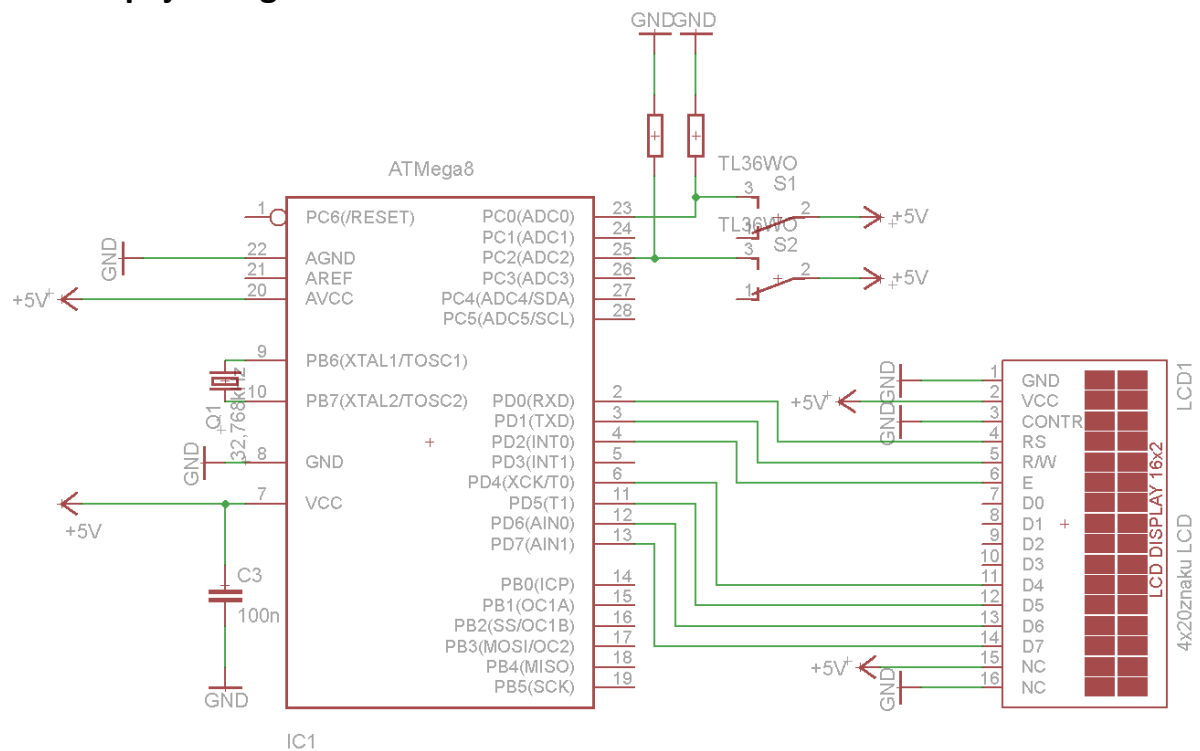


Schéma zapojení digitálních hodin:



Software pro digitální hodiny:

- Jazyk C (moderní, dostupný, volně šiřitelné knihovny...)
- Vývojové prostředí CodeVisionAVR
 - Možnost generace části kódu
- Obsahuje potřebné knihovny :
 - Pro procesor
 - Pro ovládání LCD displeje
 - Pro práci s časovým zpožděním
 - Standardní knihovnu (převody jednotek apod.)

Softwarové řešení:

- Deklarace knihoven a proměnných a nastavení jejich implicitních hodnot (aby nedošlo k pádu programu hned po spuštění)
- Deklarace a nastavení přerušení (celkem 2)
 - Počítání času pro zobrazovací část (ms)
 - Program hodin a počítání času pro hodiny (s)
- Založení funkce *zobrazeni()* (+převod)
- Založení funkcí pro nastavování hodin tlačítka (*tl()* a *tl1()*)
- Hlavní funkce programu *main()*
 - Nastavení všech registrů procesoru
 - Povolení přerušení
 - Nastavování hodin
 - Zobrazení hodin

