



Středoškolská technika 2012

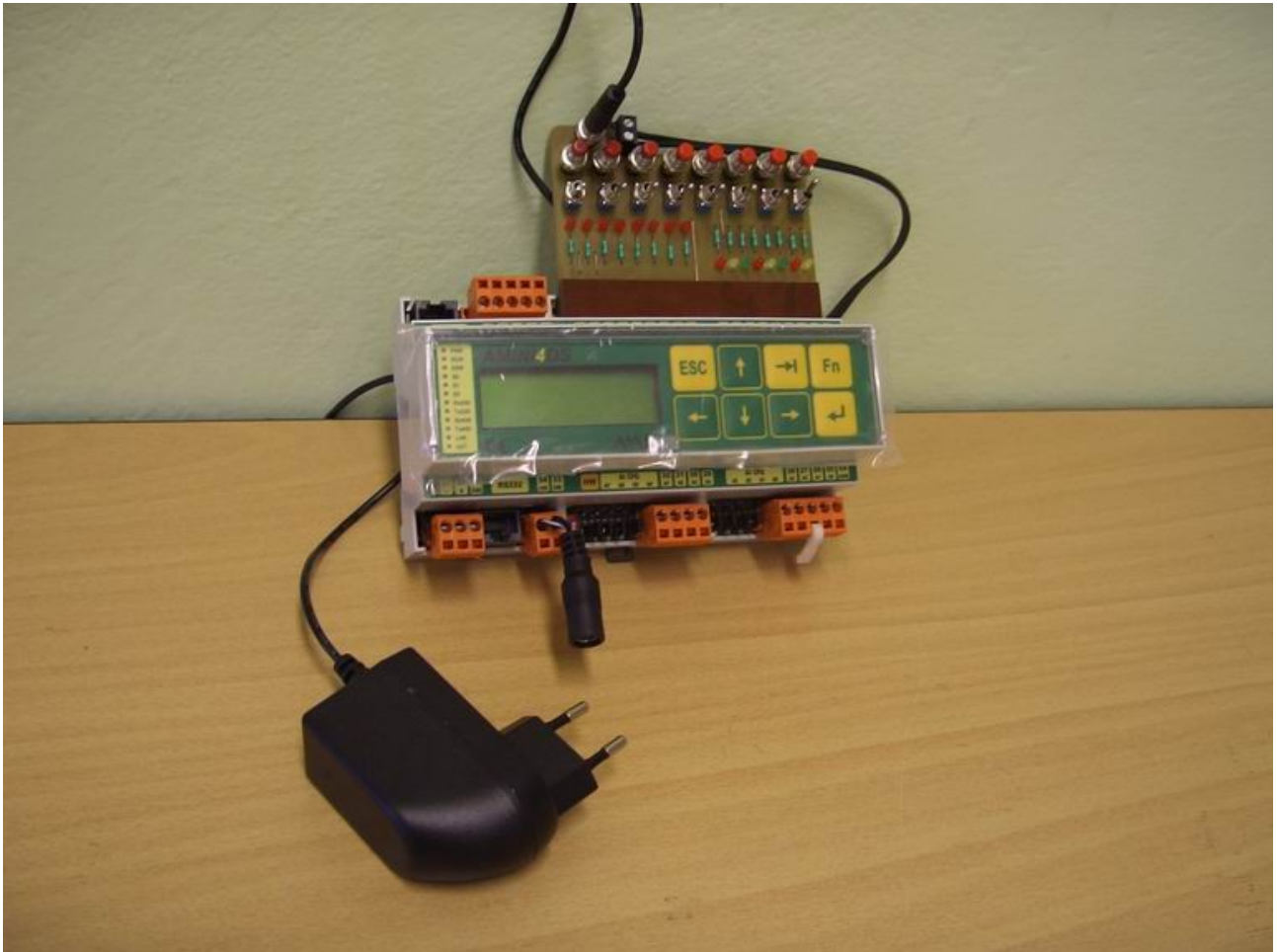
Setkání a prezentace prací středoškolských studentů na ČVUT

Simulátor k PLC AMIT

Michal Fejfar

ISŠ Nová Paka
Kumburská 846, Nová Paka

Simulátor k PLC AMIT



Vypracoval: Michal Fejfar

Škola: Integrovaná střední škola, Kumburská 846, 509 91, Nová Paka

Třída: R2

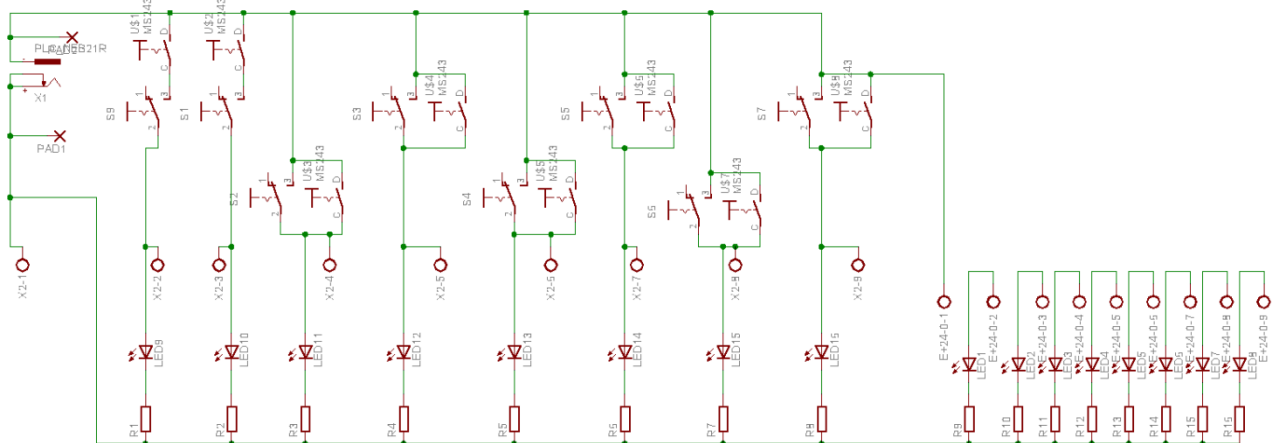
Dne: 25. 5. 2012

Úvod

Naše škola obdržela od firmy AMIT pro výuku automatizace PLC automaty AMiNi4DS. Vznikla tak potřeba simulovat digitální signály pro vstupy řídicího systému a kontrolovat výstupy.

Konstrukce

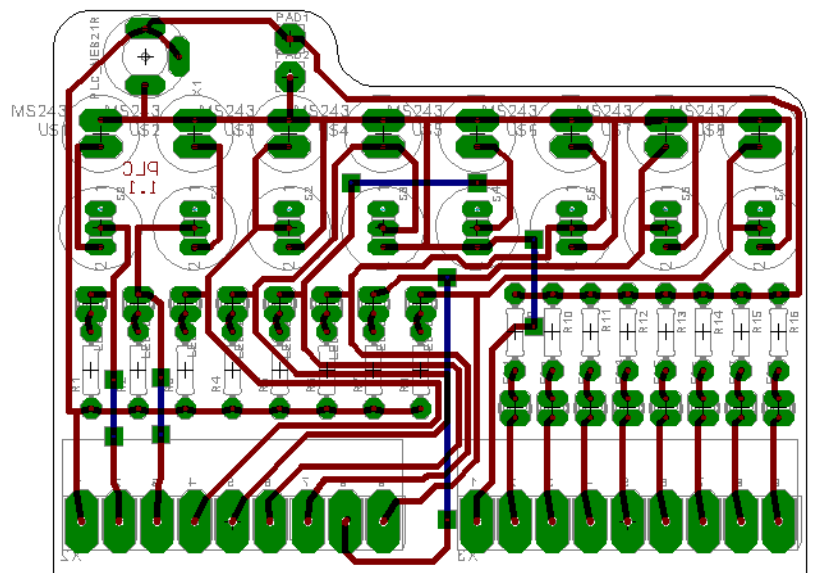
Pro konstrukci simulátoru bylo využito doporučených zapojení z návodu pro řídicí systém. Vzniklo tak schéma viz obrázek 1, byly zakoupeny součástky dle seznamu a napájecí zdroj SUNNY COMPUTER TECHNOLOGY EUROPE 230V/24V, 1,0A.



obr.1

Schéma bylo zpracováno v programu Eagle, který zároveň vygeneroval plošný spoj viz. obrázek 2.

Data z Eeaglu jsem převedl do programu, který komunikuje s frézou. Po vyfrézování plošného spoje jsem začal osazovat součástky. Nejdřív jsem osadil vstupní červené led diody, pak jsem osadil výstupní led diody seřazené jako na semaforu: červená, oranžová, zelená. Po osazení diod jsem osadil rezistory, osm vypínačů, šest spínacích tlačítek, dvě rozpínací, zdičku na napájení a svorkovnice. Na závěr jsem výrobek vyzkoušel. Po dokončení osazování plošného spoje jsem očistil tavídko a plošný spoj nalakoval.

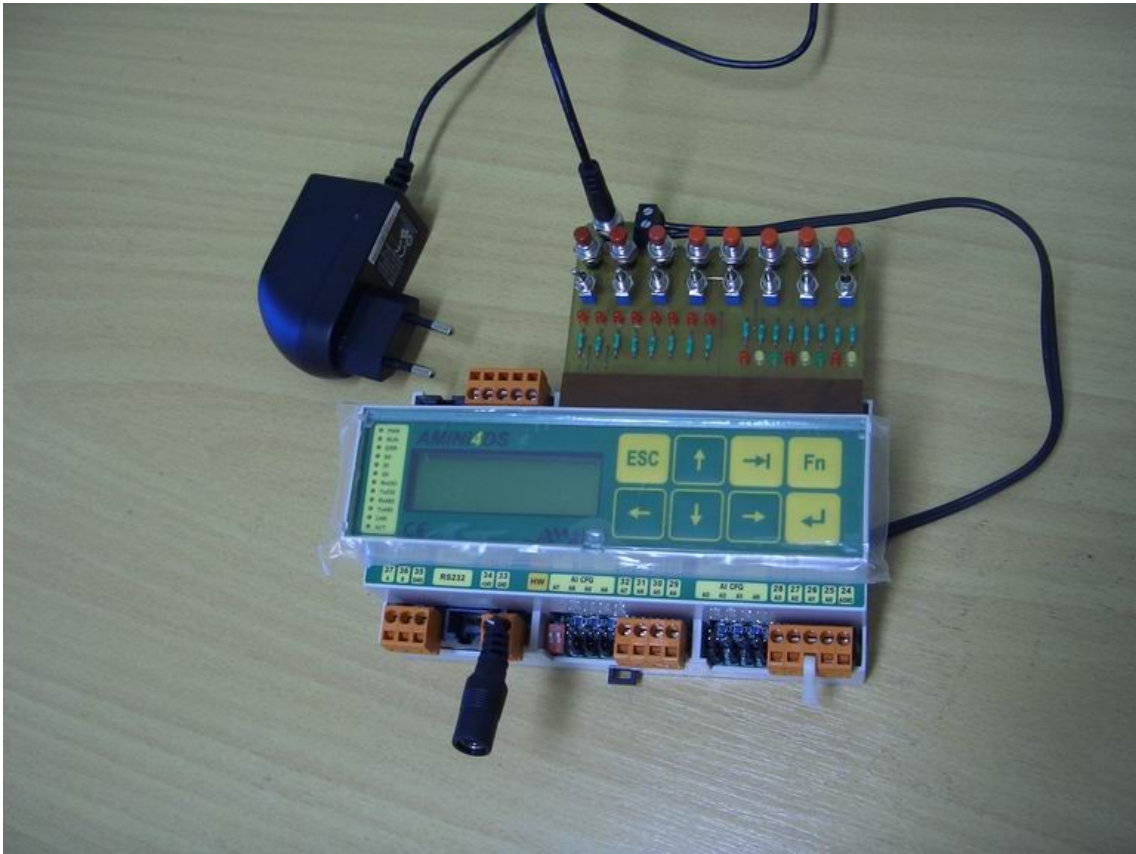


obr.2

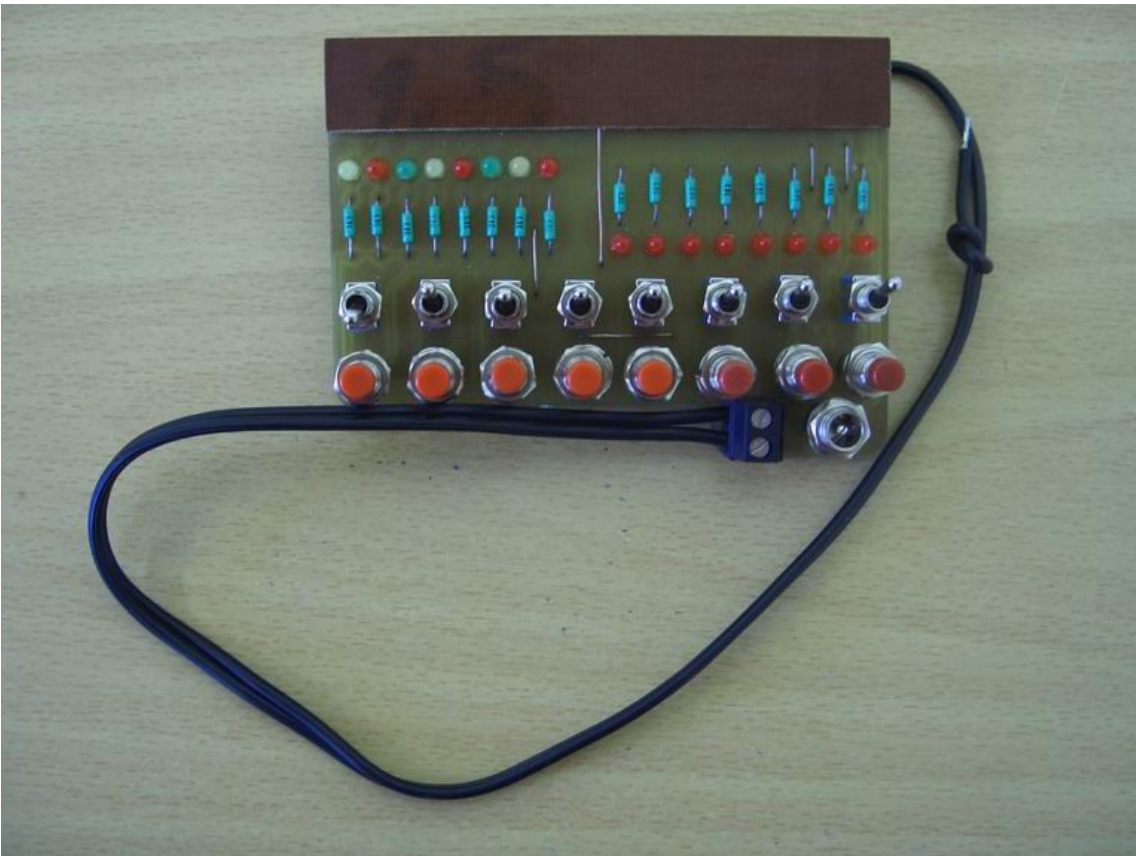
Závěr

Na závěr bych řekl, že mi tato práce přinesla mnoho zkušeností. Vymysleli jsme spoustu verzí a na každé bylo něco k vylepšení. Výrobek bude sloužit jako učební pomůcka v programování PLC automatů. Simulátor usnadní práci při programování díky signalizaci vstupů a výstupů.

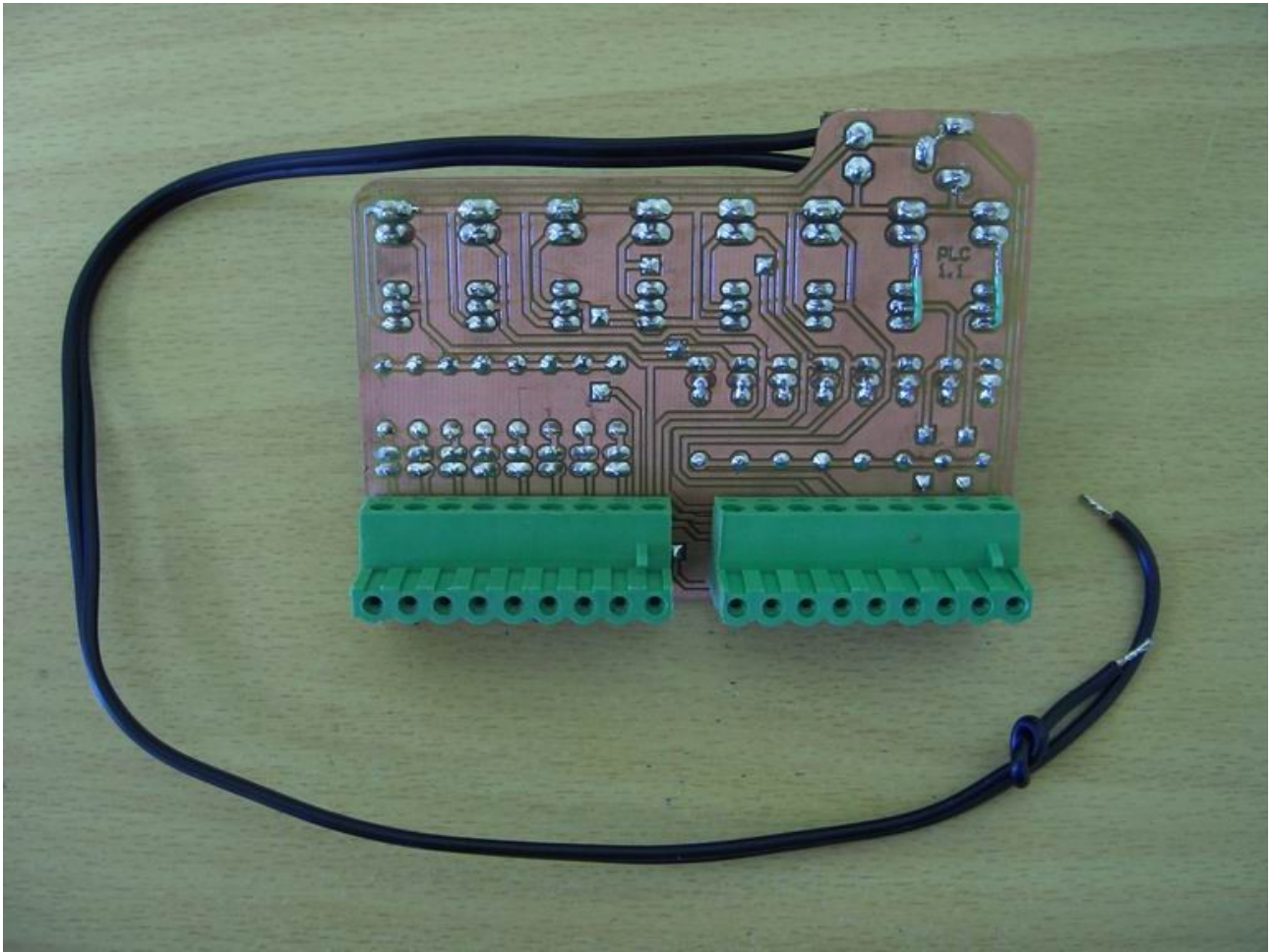
Fotogalerie:



PLC automat se simulátorem signálů



Osazená deska plošných spojů



Pohled ze strany spojů