



Středoškolská technika 2016

Setkání a prezentace prací středoškolských studentů na ČVUT

Elektrokolo ze stavebnice KIT 750W

Jakub Duchek, Petr Labanc

VOŠ a SPŠE Plzeň
Koterovská 85, 326 00 Plzeň

Funkční a demonstrační model elektrokola ze stavebnice KIT 750W

***Autoři: Jiří Suchý, Pavel Zelenka, 4.A
VOŠ a SPŠE Plzeň***



Úvod :

**Jako základ funkčního modelu
jsme použili
silniční kolo značky Madison,
které jsme si dali za úkol
přestavět na elektrokolo
za použití stavebnice KIT 750W.**

Hlavní myšlenky :

- nízká cena
- srovnatelné parametry se sériově prodávanými elektrokoly
- kolo vhodné i na delší vyjížďky

Nejdůležitější součásti elektrokola:

- BLDC motor
- Akumulátor Li-ion
- Řídící jednotka „Magic 50A“

BLDC motor:

Specifické parametry:

- Magnety: 46 magnetů / 51 slotů / 46 pólů
- Točivý moment: 18,2 Nm/36V
- Výkon: 750W/36V
- Napětí: 36 V nebo 48V
- Průměr: 243 mm
- Hmotnost: 6,4 kg
- Cena: 4290Kč



Akumulátor Li-ion Sony :

Specifické parametry:

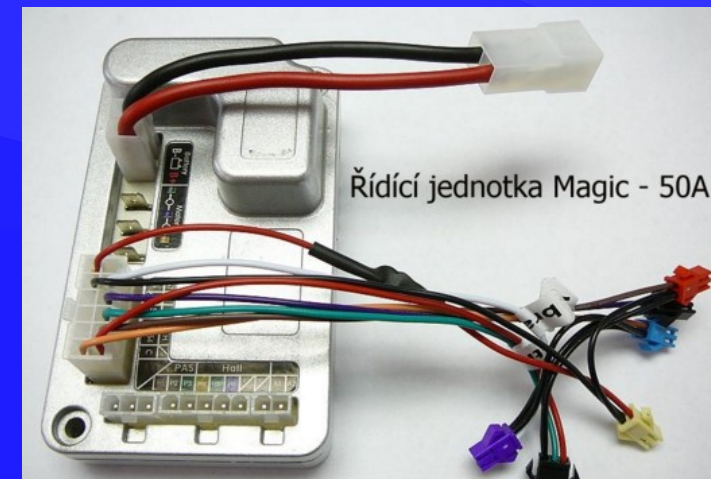
- Nominální kapacita: 15,4Ah (554Wh)
- Doba nabíjení při standardním nabíjecím proudu: 7,5 hodin
- Rozměry: 190x140x67mm
- Maximální vybíjecí proud: 40A
- Maximální nabíjecí proud: 5A
- Cena: 9890Kč



Řídící jednotka Magic 50A :

Specifické parametry:

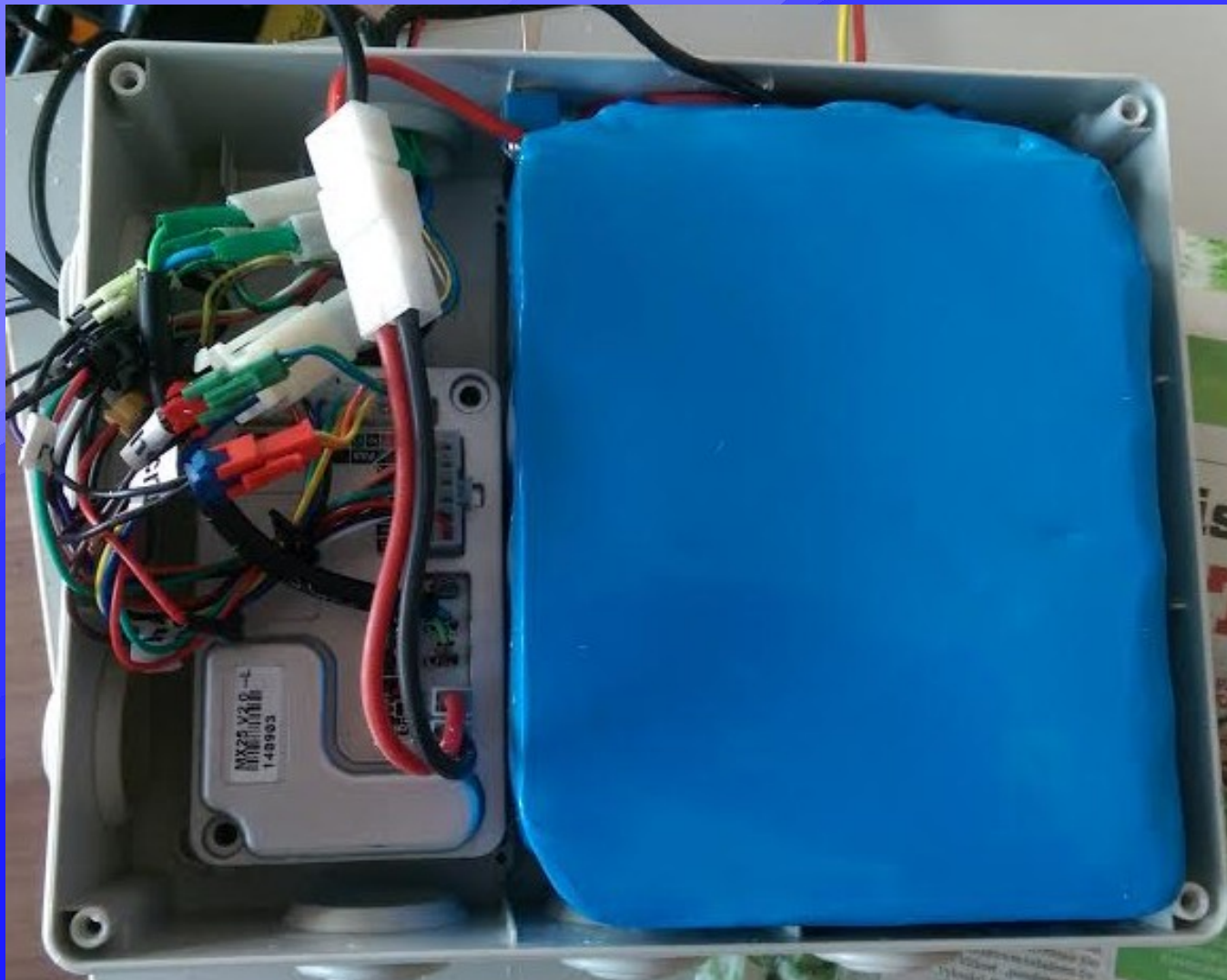
- Napětí: 24 – 48V
- Proud: 30A (špičkově až 50A)
- Pro bezkartáčové motory: 250 – 1000W
- Provozní teplota: -20°C až 45°C
- Rozměry: 117x72,5x42,5mm
- Cena: 1590Kč



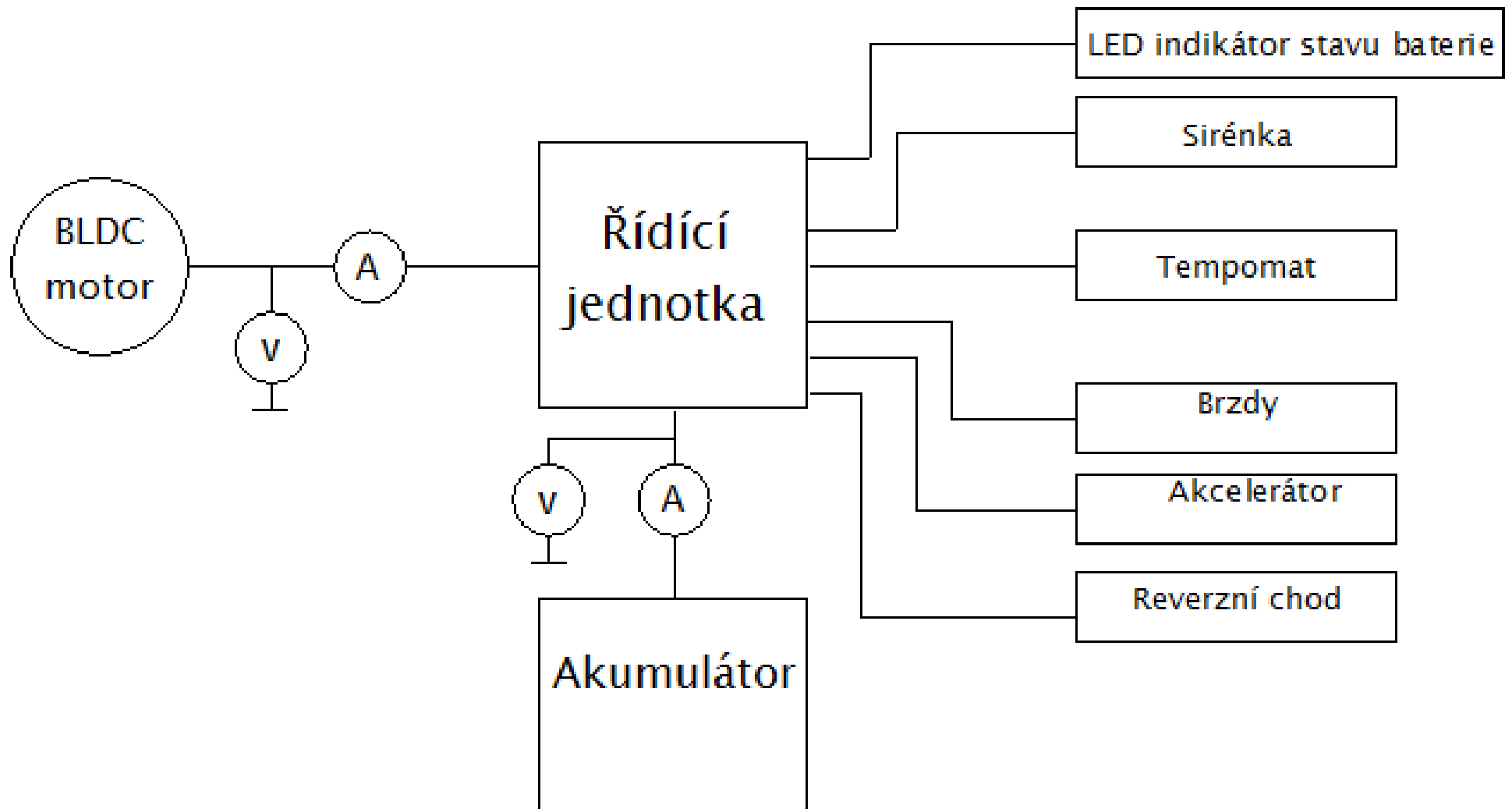
Pracovní postup : Mechanická konstrukce



Pracovní postup: Elektrická konstrukce – zapojení v krabici rozvaděče





Blokové schéma:



Cenový rozpočet funkčního modelu:

Akumulátor	9890Kč
Stavebnice Kit 750 W	6590Kč
Sprej 2x	350Kč
Nosič přední SPORT ARSENAL	572Kč
Tachometr	550Kč
Vypínač	60Kč
Dvojbrašna na nosič	631Kč
Zadní blatník	649Kč
Krabice IP56 GEWISS	210Kč
Celkem	19 502Kč

Porovnání elektrokol:

Typ:	„Fukušima“	Leaderfox Evolution 1200XT
Vzhled:		
Výkon motoru:	750W	750W špičkově až 960W
Baterie:	15,4Ah/36V	Li-Ion s články samsung 11,6Ah/48V
Dojezd:	60km dle váhy jezdce, profilu tratě	40-80km dle váhy jezdce, profilu tratě
Max rychlost:	45km/h dle terénu	25Km/h po vypnutí omezovače v maximu až 60Km/h
Velikost ráfku:	26"	26"
Akcelerátor:	páčkový	páčkový
Indikátor stavu baterie:	Ano (v podobě tří LED diod)	Ano (LCD displej)
Doba nutná k nabití:	7,5h	7h
Cena:	19 502 Kč	45 090 Kč