



Středoškolská technika 2018

Setkání a prezentace prací středoškolských studentů na ČVUT

INTELIGENTNÍ PARKOVIŠTĚ

Tomáš Hančíl

SPŠE V Úžlabině

V Úžlabině 320, Praha 10

Anotace

Práce se zabývá ovládáním parkoviště, a to i přes jeho složitost a technickou náročnost, pomocí jednoduchého jednočipového procesoru. Práce ukazuje, že za velmi nízkých provozních a výrobních nákladů je možné dosáhnout velice dobrých praktických výsledků a maximálních užitečných vlastností řídicí jednotky s aplikací, naprogramovanou v jazyce C. Mezi přednosti 3D modelu parkoviště (a vlastně celého projektu) patří např. přesné zjištění volných parkovacích míst na dostupných privátních či veřejných parkovištích.

Annotation

My project deals with controlling of parking despite its difficulty a technical complex with using a simple processor. My work shows, that we can reach very good results and maximal utility of control unit with application which has been programmed in C, with very low operating and production costs. My 3D model (and the entire project) has some preferences for ex. accurate detection of free parking places on available private or public parking.

Obsah

ÚVOD	4
1 Realizace projektu	5
2 Budoucí rozšíření	7
3 Postup práce	7
3.1 Návrh modelu a příprava mechanických částí.....	7
3.1.1 Tvorba detailů	9
3.2 Elektronická část - hardware	10
3.2.1 Plošný spoj	10
3.2.2 Periferní moduly	15
3.2.2.1 <i>LCD displej</i>	15
3.2.2.2 <i>Soumrakové čidlo</i>	16
3.2.2.3 <i>Teplotní snímač</i>	16
3.2.2.4 <i>Bluetooth modul</i>	17
3.2.2.5 <i>Čtečka RFID čipů</i>	17
3.3 Elektronická část - software	17
3.3.1 Schéma pomocného modulu	17
3.3.2 Mikroprocesor	19
3.3.3 Odladování a programování	19
3.3.3.1 <i>Struktura programu</i>	20
4 VÝSLEDKY	21
ZÁVĚR	22
Seznam zdrojů	23

ÚVOD

Toto téma, tedy inteligentní parkoviště, jsem si zvolil kvůli nedostatečnému množství parkovacích míst v českých městech, hlavně tedy v Praze. S touto problematikou zápolí spousta řidičů bez platné parkovací karty, nebo s bydlištěm mimo danou městskou část.

Myslím si, že inteligentní parkoviště má velkou perspektivu. Nejsm si jist, zda již někdo přišel s podobným nápadem na řešení dopravní situace, ale myslím si, že by to bylo velice nápomocné a řidiči velmi využívané řešení problému s parkovacími místy. V současné době se pronajímání parkovacího místa řeší za pomoci přístupu k internetu – online, zaplacením stanovené částky na určitou dobu. Řidiči to nejčastěji realizují díky chytrému telefonu, avšak jsou zde stále lidé (potencionální uživatelé výstupu této práce), kteří nemají chytrý telefon, nebo tarif s mobilním internetem. A i to je jeden z důvodů, proč využít právě inteligentní parkoviště.

Projekt je inovativní v přesném zjištění volných parkovacích míst na privátních či veřejných parkovištích, čímž zamezuje při plné obsazenosti parkoviště vjezd dalším vozům. Toto pojetí zabrání parkování dalších vozů na nevhodných místech, jako je například komunikace mezi jednotlivými parkovacími prostory. Pro lepší přehled zaplněnosti parkoviště může být plocha doplněna o zobrazovač stavu obsazenosti míst.

Idea této práce by mohla být využita např. při výstavbě a organizaci velkých odstavných parkovišť (P+R) na okrajích větších měst s vysokou bytovou aglomerací při velké hustotě provozu. Předností tohoto řešení parkovacího systému je především možnost velkého rozšiřování a případné propojování jednotlivých parkovacích ploch.

Model jsem navrhnul po předcházející úvaze po zjištění situace s odstavnými plochami pro osobní automobily v Českých městech. K práci mě motivoval nedostatečný počet parkovacích míst zejména v Praze. Projekt vznikl kvůli představě smíšeného parkoviště pro rezidenty a případně pro návštěvníky, kteří nemají stálé parkovací místo.

1 Realizace projektu

Práci jsem zahájil návrhem hrubých rysů celkového vzhledu projektu. Po srovnání představ o technickém zpracování jsem začal se sháněním materiálu potřebného pro výrobu koncového výrobku (materiál je uveden v kapitole pod názvem Metodika). Veškerý materiál byl postupně zakoupen za finanční pomoci rodičů.

Nejprve jsem nakreslil půdorys parkovistě s plánovanými otvory pro osvětlení a ostatní prvky na čtvrtku papíru formátu A2. Po drobných úpravách nákresu jsem papír rozstříhal a precizně přenesl návrh na předem nařezaný díl plexiskla, který později poslopužil jako vrchní část výrobku. Plexisklo jsem zakoupil ve firmě Zenit. Následně jsem do neosazeného horního krytu vyvrtal díry.

Pokračoval jsem zhotovením vizuálních detailů, jako jsou modely lamp pouličního osvětlení nebo např. závora před parkovištěm. Následovalo polepení, při němž jsem kladl důraz na estetickou část výsledného efektu.

Dalším krokem byla vlastní konstrukce modelu podle předem určených rozměrů, aby byl model vizuálně přijatelný a zároveň technicky zpracovatelný v domácích podmínkách. Veškeré díly vyřezané z plexiskla jsem k sobě vzájemně přilepil speciálním lepidlem ACRIFIX, které mi bylo doporučeno prodejcem.

Poté jsem přikročil k výrobě dalších detailů, zahrnujících panty pro možnost otevření spodního krytu modelu, který bude později osazen řídicí elektronikou a pomocným plošným spojem. Jedině tyto panty drží pomocí šroubků typu M3 a jsou tedy odlišností v jinak plně lepené konstrukci.

V dalším kroku jsem po obou delších stranách uvnitř modelu připevnil pás LED diod z důvodu osvětlení vnitřních prostor modelu. Po zhotovení základního dílu s vytvořenými průvrty a několika vizuálními vylepšeními, zahrnujícími např. polepenou závora nebo sloupek pro snímání chipů, jsem přistoupil k úpravě tvaru samolepicí tapety na rozměry potřebné ke správnému osazení.

Z důvodu možnosti nepřesného nalepení jsem na povrch modelu nejprve aplikoval vodu s Jarem v poměru cca 1:100. Po vytlačení přebytečné kapaliny z prostoru mezi deskou a tapetou docházelo v průběhu několika dní k postupnému odpařování onoho roztoku, než zcela zmizel.

Dále jsem pokračoval ve vytvoření domečku ze stejného materiálu jako zbytek modelu. Následně jsem polepil domeček, přičemž jsem opět kladl důraz na reálný vzhled, a proto jsem z tapety vyrobil zároveň okna a dveře. Ve střeše jsem vynechal obdélníkový otvor v polepu kvůli možnosti vložení displeje 20×4 znaky.

Následně jsem „mozek“ celého zapojení, jednočip STM32 Nucleo, připevnil na spodní část modelu. STM32 Nucleo jsem později nahradil klonem Arduino UNO, který je zabudován ve finální verzi dané práce. Výhodou bylo, že jak Arduino, tak Nucleo má konstrukční úchyty ve stejných místech, proto nebylo zapotřebí převrtávat již existující díry v parkovišti.

Nejdůležitějším krokem však byla výroba pomocného plošného spoje a naprogramování Arduina UNO pro správnou funkci celého komplexu. Oba výše zmíněné kroky probíhaly paralelně s výrobou celého mechanického modelu, aby byl hardware přesně dělaný pro potřeby softwaru a naopak.

Z hlediska efektivity, životnosti a spolehlivosti i v nepříznivém počasí jsem vyhodnotil, že jako snímače bude nejlepší použít indukčnostní senzory, které nemohou být jednoduše oklamány – mají oproti jiným sensorům, založeným na odlišných fyzikálních principech jako například optika, téměř nulovou chybovost.

Pro simulaci závory se jevilo jako nejvhodnější použít modelářské micro servo, které lze snadno řídit prostřednictvím pulsně šířková modulace (PWM) zvoleného řídicího systému, jelikož se tak dá snadno definovat úhel otevření a zavření závory, což by u krokového motoru bylo komplikovanější. Tento závěr se vztahuje pouze k modelu, neboť v reálné praxi by se využilo průmyslově vyráběné blokovací zařízení s vlastní elektronikou, které by se řídilo pouze pomocí bezpotenciálového výstupního kontaktu relé (otevřít/zavřít).

Důvodem volby desky procesorové platformy Arduino byla cenová dostupnost oproti jiným typům procesoru a zároveň jednoduchost programování oproti konkurenčním platformám, jakým je např. Nucleo. Dalším kritériem pro zvolení Arduina bylo velké množství snadno dostupných informací v rodném jazyce.

2 Budoucí rozšíření

Jak jsem již zmínil, myslím si, že inteligentní parkoviště má velkou perspektivu a lze ho v mnoha směrech. Tato verze nemusí být finální, lze na ní provést spoustu úprav. Například by mohla podávat informace o současném stavu volných parkovacích míst přes webové rozhraní, nebo by si mohl neznámý uživatel po registraci předplatit parkovací místo na daný čas. Jak lze vidět, celý model lze upravovat až do podoby, kdy bude výrobek zcela hotov a bude co nejvíce přívětivý i k nejobyčejnějšímu uživateli bez chytrého telefonu, nebo naopak k uživateli, který chce přes svůj smartphone ovládat naprosto vše.

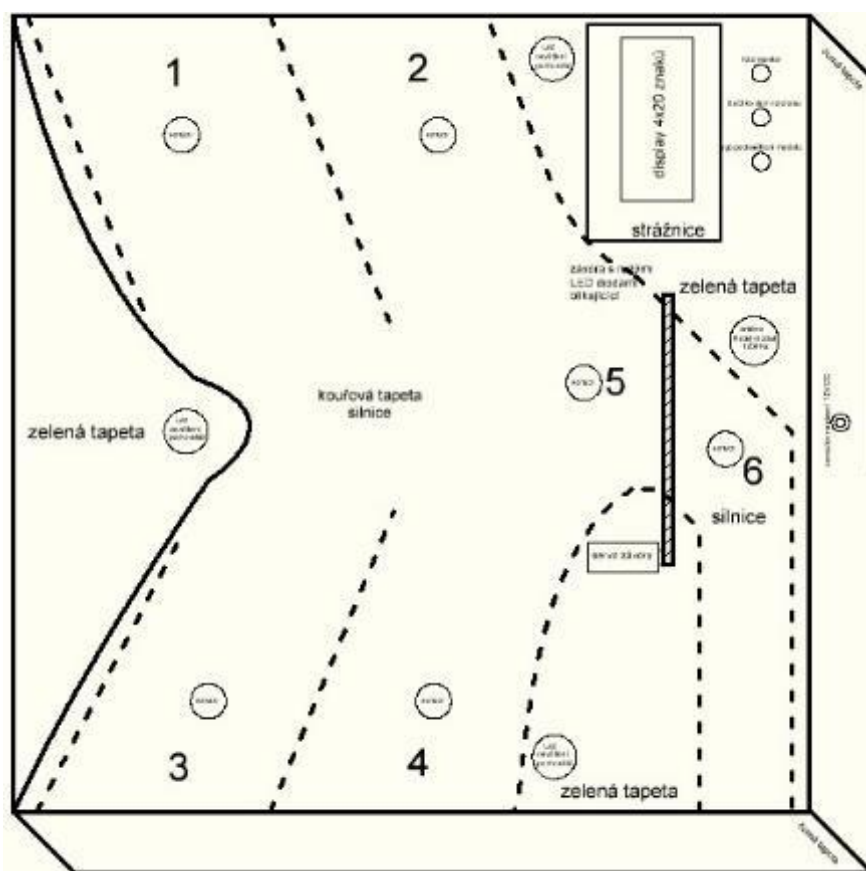
Nabízí se velké množství možných aplikací využití mé práce v praxi. Zářným příkladem je například soukromé parkoviště na sídlišti. Před každým bytovým domem by mohla vzniknout jedna parkovací plocha, na které by měl každý obyvatel domu, kterému by parkoviště náleželo, minimálně jedno parkovací místo. Zároveň by byl ke každému bytu přiřazen čip. Když by obyvatel domu zaparkoval v příslušné oblasti, použil by výše zmíněný čip pro povolení vjezdu na odstavnou plochu. Pokud by se však stalo, že uživatel čas od času zapomene daný identifikátor, měl by mu být do areálu vjezd znemožněn.

I s touto eventualitou je však počítáno. Pro tyto případy by bylo u domácího telefonu, který je nedílnou součástí moderního bytového domu, zabudováno tlačítko. Toto tlačítko by sloužilo ke vzdálenému povolení vjezdu na parkoviště, čímž by vlastně zastoupilo zapomenutý čip. Není to však jediný záložní způsob autorizace. Další možností je ověření totožnosti přes bluetooth, které je dnes podporováno u každého mobilního zařízení.

3 Postup práce

3.1 Návrh modelu a příprava mechanických částí

První ze tří částí, kterou jsem se zabýval, je vlastní mechanická konstrukce a související návrh inteligentního parkoviště. Základním krokem před mechanickým zpracováním bylo vytvoření grafického návrhu půdorysu parkoviště nejdříve v počítačovém programu SPlan (obr. 1).



Obr. 1 Návrh modelu

Následně, po ujasnění grafické podoby a nejlepším možným zpracováním konstrukce celého výrobku, jsem přikročil k nakreslení plánu v měřítku 1:1. Návrh byl uskutečněn na kladívkovou čtvrtku formátu A2.

Z důvodu co možná největší názornosti výrobku jsem jako výchozí materiál zvolil čiré plexisklo typu PLEXIGLAS XT 4 mm od firmy Zenit, s. r. o., kde zároveň proběhlo naformátování největších dílců konstrukce (cca 60×40 cm), což by v amatérských podmínkách bylo těžko proveditelné bez mechanického poškození a s dostatečnou přesností.

Pokračoval jsem vrtáním vrchního dílce dle nákresu. Průvrty jsem vytvořil pomocí HSS vrtáků potřebných velikostí s podbroušenou špičkou, aby nedošlo k roztržení materiálu, při nízkých otáčkách vřetene vrtačky. Vysoké otáčky by mohly mít za následek nadměrné zahřívání vrtaného materiálu, které by mohlo zapříčinit jeho nevratné poškození.

Spojení jednotlivých částí jsem provedl pomocí speciálního lepidla ACRIFIX 1S 0116, které je určeno pro tento typ aplikací. Pojidlo je z téže firmy jako výše zmíněný konstrukční materiál.

Zbývající část tvoří spodní základová deska, určená pro instalaci řídicí elektroniky. Pro snadný přístup k vnitřnímu prostoru jsem tuto stěnu navrhl jako vyklápěcí a osadil panty vlastní výroby s duralovou výztuhou, která zabraňuje vylomení. V desce jsem vytvořil otvor pro snadnou manipulaci při jejím otvírání, případně průchod pro programovací kabel v době odlaďování programového vybavení.

Po ukončení základních mechanických prací jsem rozstříhal papírový nákres, který posloužil jako šablona pro povrchovou úpravu samolepícími tapetami METAMARK různých barev dle reálných podkladů. Tapetou jsem opatřil pouze vrchní a boční stěny.

3.1.1 Tvorba detailů

Při výrobě modelu jsem paralelně vytvářel jednotlivé detaily:

- lampy pouličního osvětlení,
- závora s LED osvětlením,
- sloupek závory se servopohonem,
- model budovy se zabudovaným LCD,
- sloupek s integrovanou anténou čtečky RFID čipů a signalizací LED.

Lampy pouličního osvětlení jsou vyrobeny z těl propisovacích tužek, které byly následně upraveny polepy šedou samolepící tapetou METAMARK. Zároveň při konstrukci lampy jsem do těla zakomponoval silně svítící čirou diodu LED, která vyčnívala z užšího konce svítivou částí, kam byl nasazen míček pro stolní tenis jako stínidlo svítidla. Všechny části jsem vzájemně zafixoval tavnou pistolí s čirým roubíkem PE.

Závora s LED osvětlením jsem vyrobil z pro mne nejdostupnějšího materiálu pro danou aplikaci, kterým se stala průhledná trubice pro konzumaci nápojů firmy McDonald's typu Shake, z důvodu většího vnitřního průměru než se používají pro řidší nápoje. Do trubice jsem vložil sériově propojené LED diody s definovanými rozestupy, které jsem poté překryl tapetou červené barvy stejného výrobce, jak již bylo zmíněno. Na závěr jsem vytvořil úchyty pro připevnění k ose serva závory a oba konce trubice jsem vyplnil čirým materiálem z tavné pistole.

Materiál pro výrobu **sloupku závory se servo pohonem** jsem použil prázdnou krabičku malého balení pastilek TicTac, kterou jsem následně zkrátil na velikost odpovídající přibližnému měřítku výsledného vzhledu modelu. Do této krabičky jsem připevnil analogový servo motorek - Microservo EMax ES08A II, prostřednictvím dvou šroubků. Motorek jsem zakoupil v síti prodejen Pecka Modelář, v Čestlicích. Následnou povrchovou úpravu jsem provedl stejnou tapetou, jako v předchozím případě, nyní však oranžové barvy.

Model budovy se zabudovaným LCD jsem vyrobil ze stejného materiálu jako celý model, ke kterému jsem využil odřezky, jež vznikly při formátování základních dílů z tabule. Dílce jsem k sobě opět přilepil lepidlem, které jsem zároveň využil k lepení ostatních prvků. Do poslední části domku, které je tvořeno jedním křídlem střechy, jsem před přilepením instaloval zobrazovač LCD 20×4 znaky, se sběrnicovým převodníkem I²C, který jsem zakoupil prostřednictvím internetového obchodu *ebay*. Opět následovala povrchová úprava jako v předchozích případech s rozdílem v barvách. Výjimkou v polepu je průhled LCD displeje.

Sloupek s integrovanou anténou čtečky RFID čipů a signalizací LED vznikl zkrácením sterilní PE zkumavky zakoupené pro vzorky v lékařských potřebách. Poté, co jsem vložil do výše zmíněné zkumavky elektronické části, jsem opět provedl povrchovou úpravu zvolenou barvou.

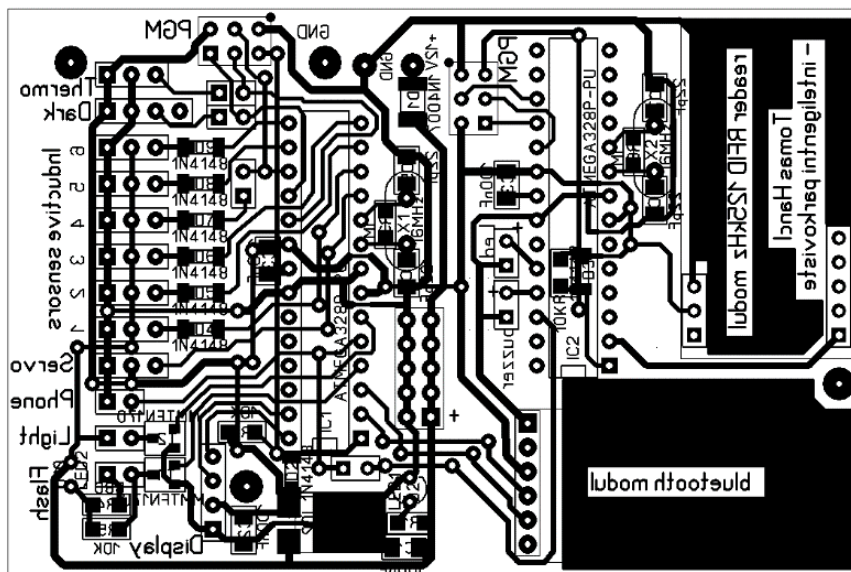
Všechny detaily jsem upevnil pomocí šroubků M3×10 a tavné pistole s PE roubíkem do předem předvrtaných děr v základní desce modelu.

3.2 Elektronická část - hardware

3.2.1 Plošný spoj

Nejprve několik informací k napájení celého výsledného modelu. Původním zdrojem energie pro tento model byl gelový akumulátor ACCUplus 12 V / 7,2 Ah, který jsem posléze nahradil pulzním zdrojem 230/12 V (KAS – 12D2000) s maximálním proudem 2 A, protože neustálé dobíjení není potřebné. Tento zdroj je vzhledem k parkovišti předdimenzovaný, nicméně největší spotřebu má vnitřní podsvícení LED pásku McLED se jmenovitým příkonem 9,6 W/m, z čehož vyplývá, že při napětí 12 V a délce pásku 1,2 m prochází obvodem proud cca 0,96 A. Krom této spotřeby protéká ostatní elektronikou

špičkový proud cca 300 mA. Špičkový odběr je v momentě pohybu závory při zapnutém podsvícení modelu.



Obr. 2 Návrh plošného spoje

Celé vnitřní zapojení se skládá ze čtyř vzájemně propojených modulů v rámci jedné desky. První částí je samotná procesorová deska. Další je tvořena čtečkou čipů typu EM 125 kHz, třetí destičkou je soumrakové čidlo (zakoupeno přes portál *ebay*). Poslední díl je BT modul pro komunikaci zařízení na dálku. Většina výše zmíněných částí (krom soumrakového čidla) je umístěna na hlavní desce – viz návrh plošného spoje (obr. 2).

Zapojení plošného spoje jsem navrhl za pomoci dostupných datasheetů převážně firmy GME. Na destičce (obr. 3.1, 3.2) můžeme nalézt tyto součástky:

- Základní částí zařízení jsou dva microprocesory ATmega328P. První procesor je využit pro logickou funkci zařízení, ke kterému je připojen modul BT komunikace skrze seriový port. Druhý zajišťuje propojení čtecího modulu EM125, který také využívá seriový port. Oba procesory jsou prostřednictvím vstupně/výstupních pinů spojeny do jednoho funkčního celku. Oba se programují prostřednictvím programátoru přes konektor ICSP (MOSI, MISO, SCK, RST, VCC, GND).
- Dva unipolární tranzistory Q1 a Q2 s vodivým kanálem N typu MMFTN170, které slouží pro spínání osvětlení parkoviště a osvětlení závory.
- Polovodičovou diodu D1 (1N4007), kterou můžeme najít v sérii s kladným pólem zdroje.

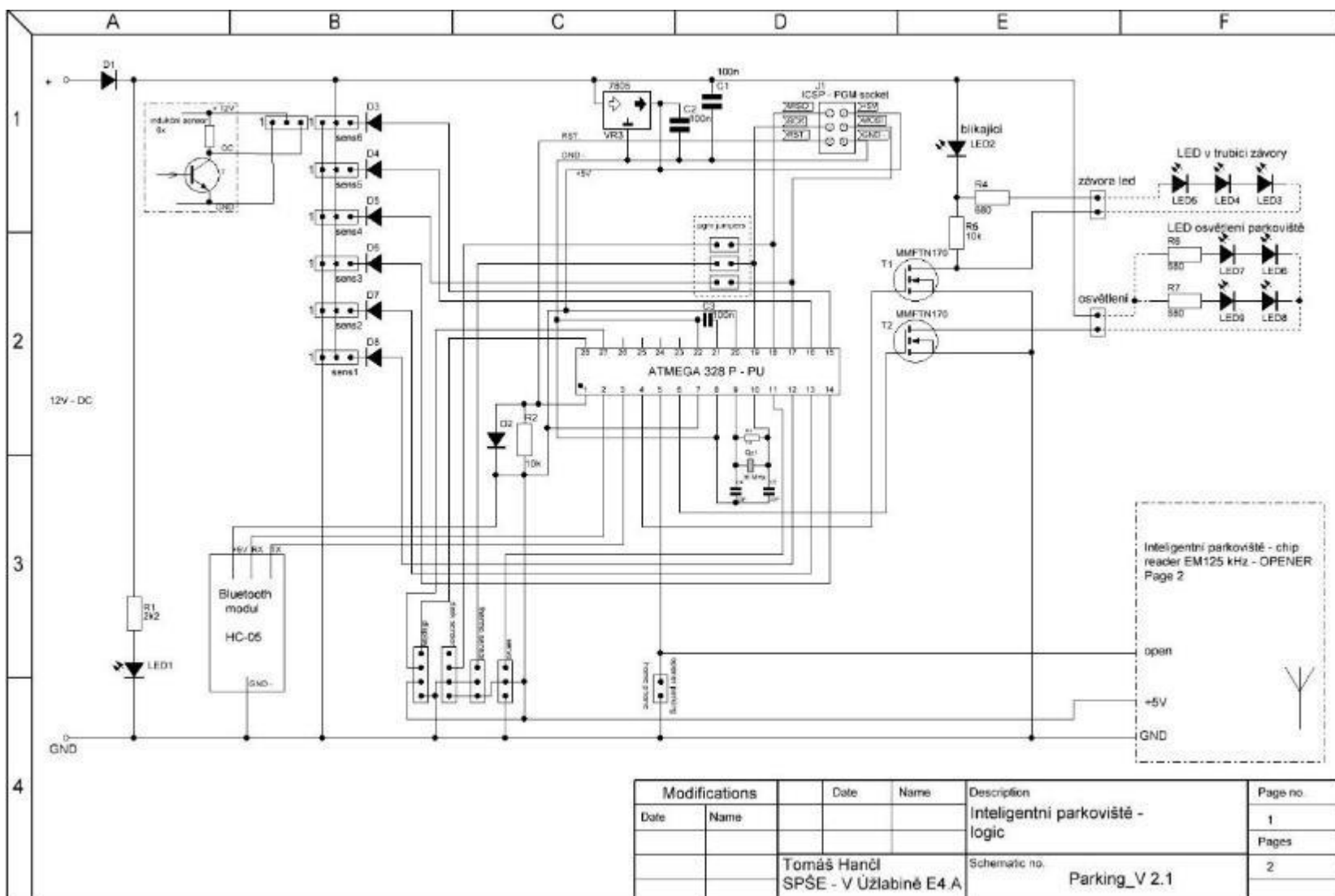
- LED diodu (LED1) se sériově zapojeným rezistorem R1 (2k2), která signalizuje zapnutý stav.
- Šest diod D2 – D7 (1N4148), které jsou zde pro oddělení výstupů ze senzorů (otevřený kolektor NPN tranzistorů) a procesoru, vzhledem k různým napěťovým hladinám napájení + 5 V a +12 V.
- Blikací LED diodu, přes kterou je zavedeno napájení do osvětlení závory. Po aktivaci arduinem (log. 1) dojde k rozblikání celého pásu LED diod (závory) s frekvencí, která je dána vnitřním časovačem této blikací diody, které je tak předřazen rezistor R3 (680R).
- Rezistor R2 (10k) zajišťuje napájení časovače uvnitř LED v momentě zhasnutí diod.
- Ostatní části jsou pouze konektory, které napájí jednotlivé výše zmíněné díly.

Všechny součástky potřebné pro konstrukci, včetně fotocitlivé desky plošného spoje, jsem zakoupil v prodejně GME. Pro lepší vizualizaci byly vnitřní prostory modelu vybaveny osvětlovacím LED páskem McLED 12 V / 9,6 W/m.

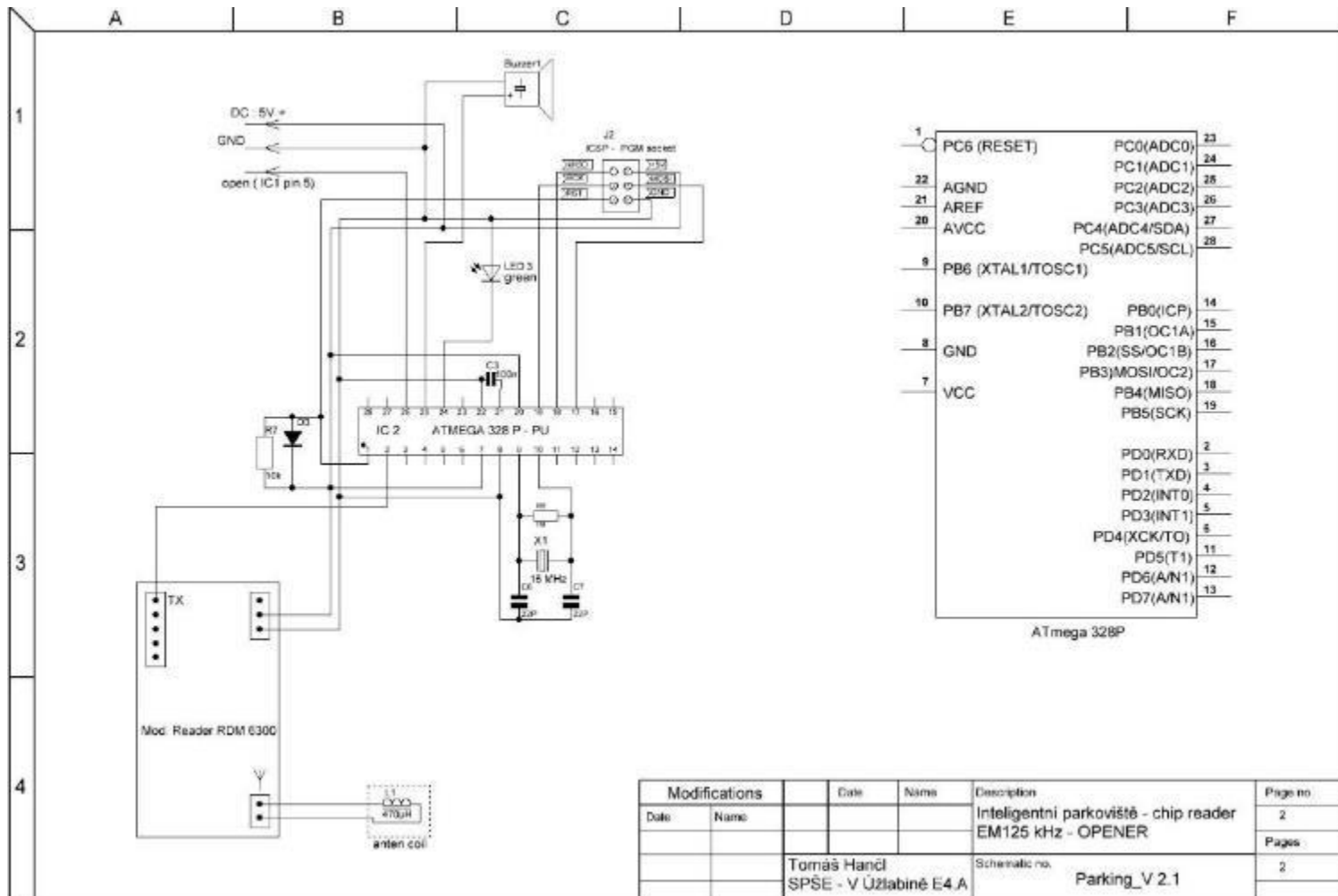
Hlavní součástí elektronické části jsou procesory ATMEGA 328P. K tomuto řešení jsem přistoupil po zjištění rozdílů mezi Arduinem UNO R3 a vývojovou deskou Nucleo F303RE, jejímž mozkiem je procesor typu ARM STM32 F303. Klíčové pro rozhodnutí byla nedostatečná podpora v době vývoje pro Nucleo. I přes menší výkon Arduina (který je pro mou aplikaci i tak dostačující) jsem rozhodl přistoupit k volbě procesorů z vývojové desky Arduino UNO.

Procesor ATmega328P má 14 použitelných digitálních pinů včetně PWM (pulzně šířková modulace), které jsou všechny využity. Dále se na ní nachází 6 analogových vstupů A0 – A5, které by mohly v případě nedostatku pinů nahradit digitální vstupy/výstupy. V mé aplikaci nejsou analogové vstupy zapojeny až na A0, A4 a A5, které jsou využity pro sběrnici I²C (SDA, SCL), prostřednictvím níž je propojen displej a komunikaci mezi procesory.

Arduino UNO, jakožto 8 bitové, jednočipové zařízení, má taktovací frekvenci pouhých 16 MHz. Nucleo je lepší, 32 bitové zařízení s pracovní frekvencí 72 MHz. Ani ve velikosti paměti nikterak nepřevyšuje svého konkurenta. Svými 32 kB zaostává daleko za Nucleem, které zvládne uložit až 512 kB zdrojového kódu.



Obr. 3.1 Schéma desky s prvním procesorem



Obr. 4.2 Schéma desky s prvním procesorem

3.2.2 Periferní moduly

Po promyšlení celého systému modelu jsem upřel svou pozornost na jednotlivé segmenty a jejich funkčnost dle možného reálného využití. Současně s vývojem elektrické části jsem započal práce na vývoji softwaru, viz odstavec software. Napájení celého modelu zajišťuje spínaný napájecí adaptér 12 VDC/2 A, zakoupený ve firmě ELNIKA Varnsdorf, se souosým konektorem pro napájení celého zařízení (12 V).

Procesor 1 (pro hlavní logiku)			Procesor 2 (pro RFID)		
PIN 328P procesoru	signál identifikace	IN/OUT Arduino	PIN 328P procesoru	signál identifikace	IN/OUT Arduino
19	termočidlo	IN	7, 20	napájení +5V	
7, 20	napájení +5V		8, 22	napájení GND	
8, 22	napájení GND		26	open reader	OUT
18	soumrak čidlo	IN	25	buzzer - reader	OUT
17	senzor č.4 (6)	IN	24	led - reader	OUT
16	senzor č.5	IN	19	SCK	IN - PGM
15	senzor č.6 (4)	IN	18	MISO	IN - PGM
14	senzor č.3	IN	17	MOSI	IN - PGM
13	senzor č.2	IN	2	RX	IN
12	senzor č.1	IN	1	RST	IN - PGM
11	servo závora	OUT / PWM			
5	dom. Tel., reader	IN			
6	sv.parkoviště	OUT			
4	sv.závora blik	OUT			

Všechny vstupní piny jsou nastaveny s vnitřním virtuálním rezistorem PULLUP.

3.2.2.1 LCD displej

Nedílnou součástí vnější části modelu je displej 20 znaků × 4 řádky s integrovaným sběrnicovým převodníkem I²C typu PCF 8574AT. Čtyř vodičová sběrnice I²C (+, -, SDA, SCL) je alternativou přímého připojení displeje k desce Arduina pomocí 11 vodičů. Sběrnici jsem zvolil z důvodu úspory pinů pro ostatní zařízení.

Tab. 1 Tabulka pinů desky převodníku

Číslo pinu	Symbol	Popis
1	V _{SS} , GND	GND napájení displeje
2	V _{DD} , V _{CC}	+5V napájení displeje
3	V ₀	Pin pro nastavení kontrastu LCD
4 - 6	RS, R/W, E	Řízení řadiče
7 - 14	DB0 - DB7	Datové piny
15	LED+	Anoda podsvícení displeje
16	LED-	Katoda displeje

Pro vyzkoušení funkce displeje jsem použil doporučenou knihovnu od prodejce z *ebay*. Poté, co jsem program stáhl a následně nainstaloval, se začaly na displeji zobrazovat čínské znaky. Proto bylo zapotřebí knihovnu změnit za typ s latinskými znaky.

Další komplikace vznikla při výpisu teploty na displej, protože znak pro stupeň (°) není součástí knihovny. Proto bylo nutné symbol vlastnoručně vyrobit za pomoci aplikace Arduino LCD Character Creator, která je volně stažitelná na Google Play.

3.2.2.2 Soumrakové čidlo

Další částí konstrukce je senzor ovládání vnějšího osvětlení modelu. K tomu slouží modul s operačním zesilovačem LM393, u něhož se využilo digitálního výstupu. Citlivost fotorezistoru se nastavuje pomocí potenciometru, který je integrován na destičce. Tento senzor je inspirován principem Wheatsnova můstku. Na modulu jsou čtyři výstupní piny (+, -, DO, AO). Zapojuje se jen napájení (+, -) a digitální výstup (DO), nebo analogový výstup (AO), což se zvolí podle potřebného typu snímání – spojitě/nespojitě. Ke správné funkci soumrakového čidla je nutné zahrnout při vytváření programu speciální knihovnu <Wire.h>.

3.2.2.3 Teplotní snímač

Použitý teplotní snímač typu Dallas DS18B20 v pouzdře TO92 používá jednovodičovou sběrnici (veškeré informace probíhají po jednom vodiči), a napájení stejně jako předchozí senzor. Důležité je říci, že termo čidlo má integrovaný převodník teplota/data. Ke správné

funkci teplotního snímače je nutné zahrnout při vytváření programu speciální knihovnu pojmenovanou OneWire.h.

3.2.2.4 Bluetooth modul

BT modul HC05, zakoupený přes portál *ebay*, využívá pro své výstupy sériovou linku. Uvnitř modulu je zabudovaná anténa, která umožní komunikaci na vzdálenost cca 10 metrů.

3.2.2.5 Čtečka RFID čipů

U čtečky jsou využity pouze piny VCC, GND a Tx, protože reader pouze zasílá data do procesoru, který je dále zpracovává a porovnává mezi načteným kódem čipu a kódem uloženým v databázi. Čtečka pracuje na frekvenci 125kHz (+-3kHz).

3.3 Elektronická část - software

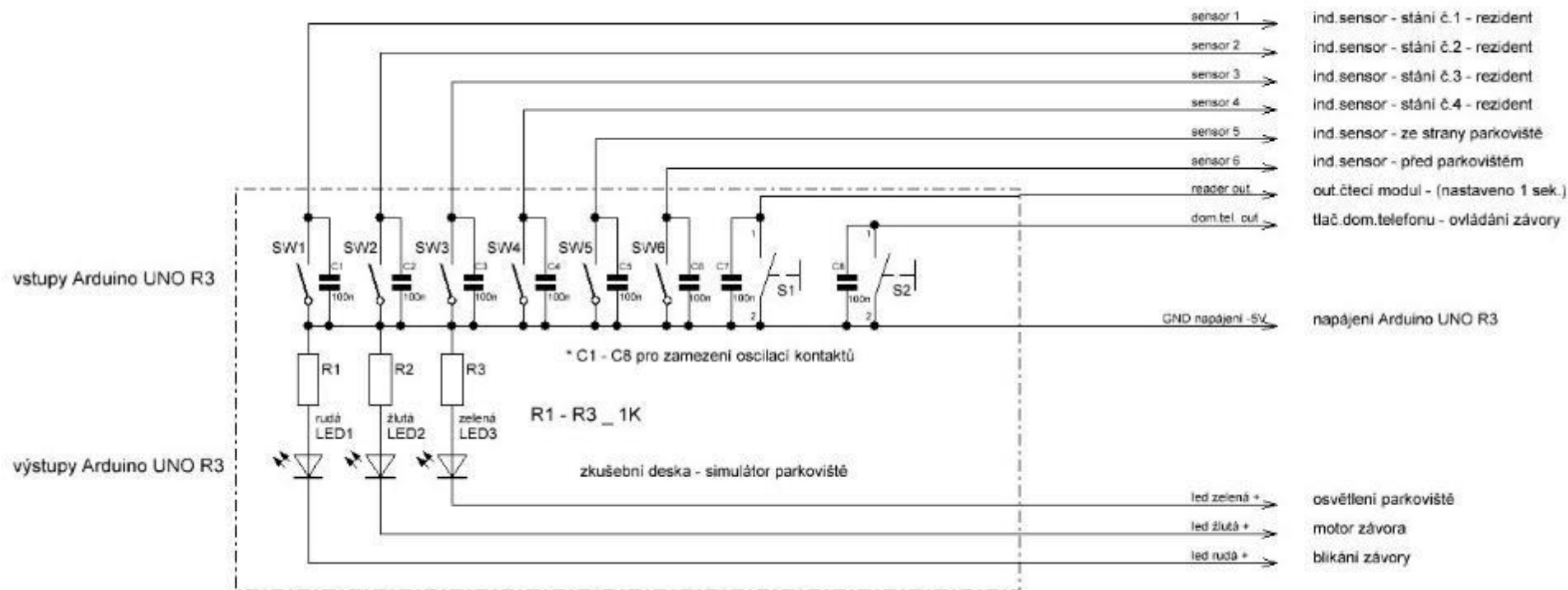
3.3.1 Schéma pomocného modulu

Před samotným vývojem softwaru jsem potřeboval vymyslet a následně vyrobit součást, na které by se mohl software odlad'ovat. Jako simulace parkoviště splnila svou funkci pomocná lišta (obr. 4)

Jako vstupy, simulující indukčnostní snímače a jiné senzory reálně zapojené v modelu, jsem použil spínače a tlačítka. Výstupy simulovaly LED diody různých barev. Ze schématu je patrné paralelní připojení kondenzátorů (100nF) ke každému spínacímu kontaktu pro odblokování mechanických zákmitů kontaktů při sepnutí ovladačů.

Tuto lištu jsem opatřil kabelovým propojem typu PNLV 12 × 0,35mm² jehož konce jsou osazeny pinovými vývody s popisy, pro lepší orientaci při odlad'ování programu.

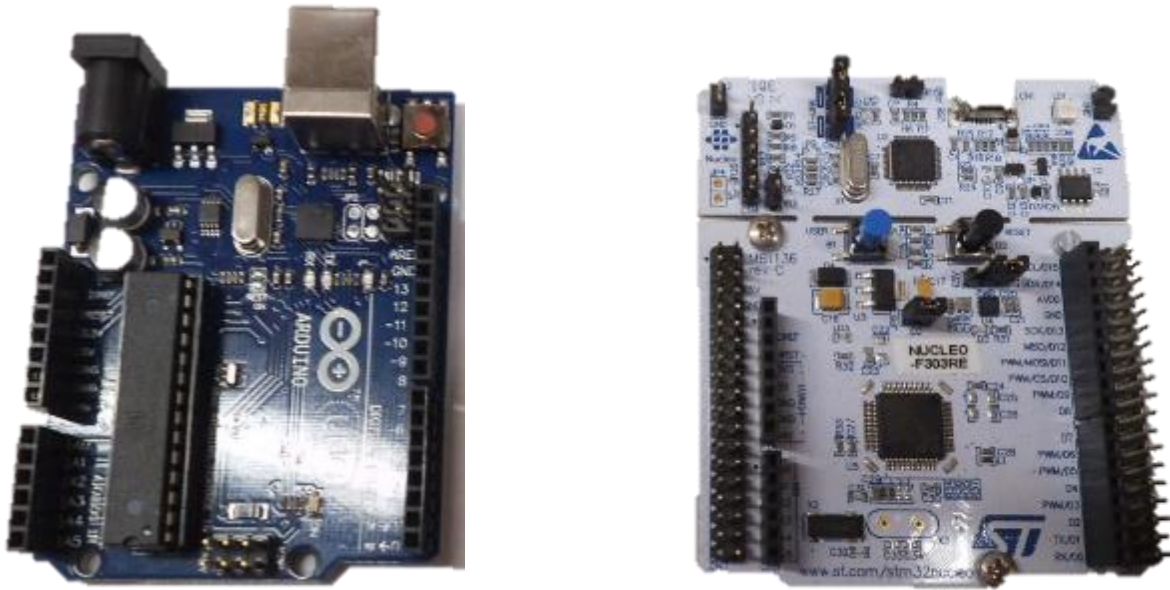
Konstrukční lišta LHD 40 × 20 HD je určena pro silnoproudé elektroinstalace a velikostně pro mě byla ideální volbou.



Obr. 5 Schéma zapojení odlaďovacího prvku

3.3.2 Mikroprocesor

Jak již bylo zmíněno, jako platforma pro software jsem zvolil vývojovou desku Arduino UNO R3 a procesorem ATMEGA 328 (obr. 5) namísto původně zamýšleného Nuclea F303RE (obr. 6). Hlavním důvodem změny kitu byla větší rozšířenost a podpora vzhledem k zamýšlené aplikaci. Z tohoto důvodu je možno vidět na prvních snímcích desku Nucleo.



Zleva: obr. 5 Arduino UNO R3, obr. 6 Nucleo F303 RE

Pro programování bylo použito prostředí Arduino software IDE s programovacím jazykem C.

3.3.3 Odladování a programování

Nejdříve jsem dle dokumentace (Průvodce světem Arduina), stažené ze stránky <http://www.robotikabrno.cz>, provedl zapojení zkušební lišty do jednotlivých pinů Arduina po předchozím promyšlení přidělení digitálních vstupů a výstupů.

Výjimkou byl LCD displej, který byl připojen prostřednictvím převodníku, integrovaného na displeji, čtyřvodičové sběrnice I²C (+, GND, SDA, SCL) do analogových výstupů A4, A5 na desce Arduino.

Následně jsem stáhl patřičné knihovny pro správnou funkci periferních obvodů. Dalším krokem bylo sestavení vlastního kódu a jeho odladění.

3.3.3.1 Struktura programu

Při programování jsem postupoval podle tohoto schématu:

- Nadefinování potřebných knihoven.
- Definování a popis vstupů a výstupů.
- Rozdělení na vstupní a výstupní zařízení.
- Vytvoření speciálního znaku „°“ pro displej.
- Výpis textu na displej.
- Ukládání hodnot vstupů do nových proměnných pro čtení.
- Počítání a následný výpis volných míst.
- Podmínky pro otevření, nebo zavření závory a osvětlení prostoru zvenčí.
- Definování co se má stát, když budou splněny předešlé podmínky.
- Funkce pro určení teploty vozovky.

Hlavním požadavkem mého programu byla jednoduchost a přehlednost. Proto jsem hojně využíval příkazy typu *if – else*. „Nejsložitější“ částí kódu je funkce pro určení teploty vozovky, která je též zobrazována na informační tabuli, kterou představuje LCD displej.

```
lcd.backlight();
lcd.begin(20, 4);
lcd.setCursor(0, 0);
lcd.print("SOC - Int.Parkoviste");
lcd.setCursor(0, 1);
lcd.print("Tomas Hancl, E3.A");

int pocitadlo = 4;
int zavreni = 0;
int otevreni = 0;
int cteniS4 = digitalRead(sensor4);
int cteniS3 = digitalRead(sensor3);
int cteniS2 = digitalRead(sensor2);
int cteniS1 = digitalRead(sensor1);
int cteniS6 = digitalRead(sensor6);
int cteniI = digitalRead(tlacitko);
int cteniS5 = digitalRead(sensor5);
int cteniSC = digitalRead(soumrakCidlo);

if(!cteniS1){
  pocitadlo--;
}
if(!cteniS2){
  pocitadlo--;
}
```

Obr. 6 Ukázka částí kódu

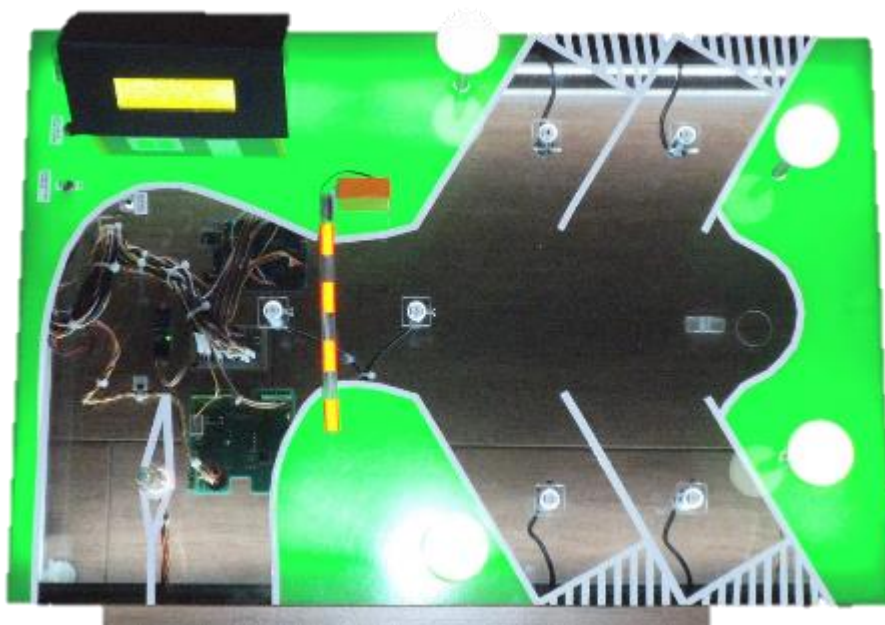
4 VÝSLEDKY

Hlavním výsledkem mé práce je zjištění, že i přes složitost a technickou náročnost takového objektu, jako je parkoviště, lze tento objekt ovládat pomocí jednoduchého jednočipového procesoru. Za velmi nízkých provozních a zároveň výrobních nákladů je možné dosáhnout velice dobrých praktických výsledků a maximálních užitečných vlastností aplikace.

Možnosti dalšího případného rozšiřování systému jsou velice rozsáhlé, např. je možno do budoucna při přiřazení modulů od firmy Arduino ovládat zařízení mobilním telefonem prostřednictvím bezdrátového rozhraní *wifi*.

Dalším výsledkem jsou minimální náklady na obsluhu a servis zařízení. I přes zvýšenou pořizovací cenu je zde patrná úspora peněz a času majitele parkoviště, které pak nevyžaduje prakticky žádnou externí obsluhu. Jak již bylo zmíněno, došlo by k mírnému nárůstu pořizovací ceny, která by v praxi stoupla odhadem v řádu jednotek procent z celé investice.

Díky tomuto projektu jsem si mohl ověřit, že je možné vytvořit v domácích podmínkách model (obr. 7), který by mohl mít uplatnění v reálném měřítku.



Obr. 7 Hotový model parkoviště

ZÁVĚR

V závěru bych se chtěl věnovat možnostem rozšíření a případně i dálkové správy systému s možností využití napájení solárním systémem tak, aby tato technologie byla zcela bezúdržbová a autonomní.

V budoucnu bych rád pro potřeby dálkové správy vytvořil webovou aplikaci, která by byla též dostupná na mobilních zařízeních. Věřím, že se stále zvyšujícím se množstvím dopravních prostředků a zároveň snižujícím se množstvím odstavných ploch ve městech bude toto téma stále více aktuální.

Doufám, že se tyto myšlenky stanou základním stavebním kamenem pro zkvalitnění života obyvatel měst, kteří díky tomuto řešení nebudou muset zažívat potíže, spojené s každodenním životem v hustě obydlených aglomeracích.

Rád bych model v budoucnu upravil zejména v následujících bodech:

- Výměna procesoru ATmega 328P (Arduino UNO) za procesor ATmega 2560 (Arduino Mega), z důvodu většího množství výstupů.
- Propojení zařízení přes wi-fi rozhraní.
- Vizualizace celého komplexu (v současné době není možné, protože vizualizace vyžaduje sériovou komunikaci a oba použité procesory ATmega328P mají pouze jednu sériovou linku, které jsou již využity pro BT komunikaci a čtečku RFID čipů.

Seznam zdrojů

Displej [online]. -: -, - [cit. 2017-03-30]. Dostupné z: <http://www.hwkitchen.com/news/a13-arduino-a-displeje-ii/>

M., Luboš. *Teplotní sensor* [online]. -: -, 2016 [cit. 2017-03-30]. Dostupné z: <http://navody.arduino-shop.cz/navody-k-produktum/teplotni-senzor-ds18b20.html>

ArduinoTeam. *Teploměr* [online]. -: -, 2015 [cit. 2017-03-30]. Dostupné z: <http://arduinonavody.cz/arduino-s-teplomerem-dallas-ds18b20/>

Arduino [online]. -: -, 2014 [cit. 2017-03-30]. Dostupné z: <https://arduino.cz/>
<https://arduino.cz/forum/>

Plexisklo [online]. -: - [cit. 2017-03-30]. Dostupné z: <http://www.az-plastik.cz/zakaznicka-sekce/rady-zakaznikum>

SÝKORA, Martin a Websey. *Robotika* [online]. -: - [cit. 2017-03-30]. Dostupné z: <http://www.robotikabrno.cz>