



Středoškolská technika 2018

Setkání a prezentace prací středoškolských studentů na ČVUT

Robotická ruka

Lukáš Fotr a Jaroslav Karban

Integrovaná střední škola, 3. ročník
Kumburská 846, Nová Paka

Koordinátor: Ing. Luboš Malý
Ing. Anatolij Sokolan

OBSAH

Úvod	3
Základní informace	3
Ovládání robotické ruky	4
Program pro Arduino	5
Díly vytisknuté na 3D tiskárně	6
Postup sestavení robotické ruky	7-11
Jak funguje servomotor	12
Konstrukce	12
Řídící elektronika	12
Obrázky	13
Závěr	14
Prohlášení	14
Použitá literatura a zdroje	14

Úvod

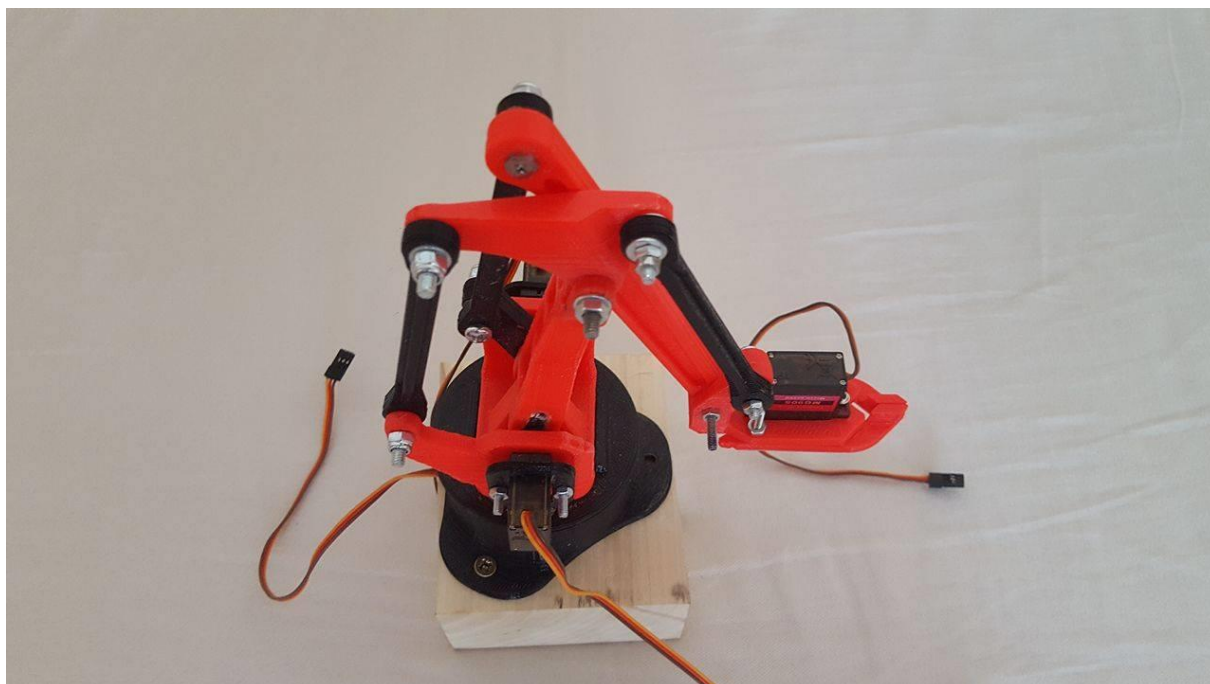
Tato práce se věnuje ovládání robotické ruky.

Všechny roboty od krácejících, pojezdných až po manipulátory mají jedno společné, a to, že jsou ovládány servomotory, kterých je celá řada. Od malých až po velké.

Základní informace

Robotická ruka je ovládána, čtyřmi modelářskými servomechanismy. O ovládání servomotorů a bluetooth modulu se stará Arduino Nano.

Robotická ruka se pohybuje ve třech osách, a to po ose X, Y, Z, a také pohybuje kleštinami. Ruka byla postavena z dílů vytisknutých na 3D tiskárně a z dřevěné podstavy, aby se nemohla převrhnout.



Ovládání robotické ruky

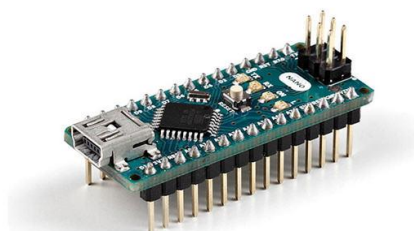
- Robotická ruka je ovládána pomocí aplikace pro operační systém Android. pomocí aplikace RemoteXY.
- Servomotory společně s bluetooth modulem HC-06 jsou řízeny přes Arduino NANO. Vlastnosti bluetooth modulu HC-06:

Provozní napětí: 3.3V
Nastavitelná přenosová rychlost: 1200,2400,4800,9600,19200,38400,57600,115200
Velikost: 28 mm x 15 mm x 2,35 mm
Provozní proud: 40 mA
Proud spánku: <1mA

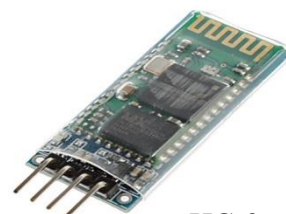
Arduino je otevřená elektronická platforma založená na uživatelsky jednoduchém hardware a software.

Technické informace Arduina Nano

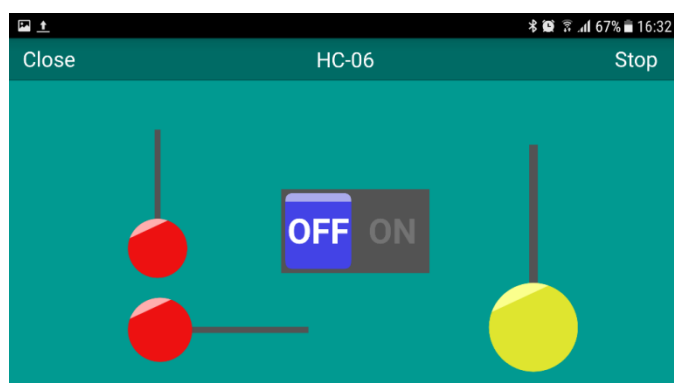
Mikroprocesor	ATmega328
Architektura	AVR
Provozní napětí (logická úroveň)	5V
Vstupní napětí (doporučeno)	7-12V
Počet digitálních I/O pinů	22 pinů, z toho 6 s PWM
Počet analogových vstupů	8 pinů
Proudové zatížení na 1 pin	40 mA
Flash paměť	32 KB
SRAM	2 KB
EEPROM	1KB
Rychlost hodin	16 MHz
Výška	18 mm
Šířka	45 mm
Váha	7g



Arduino Nano



HC-06



Aplikace RemoteXY na telefonu s Androidem

Program pro Arduino

```
void setup()
{
  motorX.attach(5);
  motorY.attach(9);
  motorZ.attach(10);
  motorL.attach(11);

  motorX.write(oldX);
  motorY.write(oldY);
  motorZ.write(oldZ);
  motorL.write(oldL);
  RemoteXY_Init ();
}

void loop()
{
  RemoteXY_Handler ();

  motorL.write(RemoteXY.switch_1==0?0:180);

  motorX.write(map(RemoteXY.slider_3,0,100,0,180));
  motorY.write(map(RemoteXY.slider_2,0,100,0,180));
  motorZ.write(map(RemoteXY.slider_1,0,100,0,180));
  int x=oldX;
  int y=oldY;
  int z=oldZ;

  if(x != oldX){
    oldX=x;
    motorX.write(x);
  }

  if(y != oldY) {
    oldY=y;
    motorY.write(y);
  }

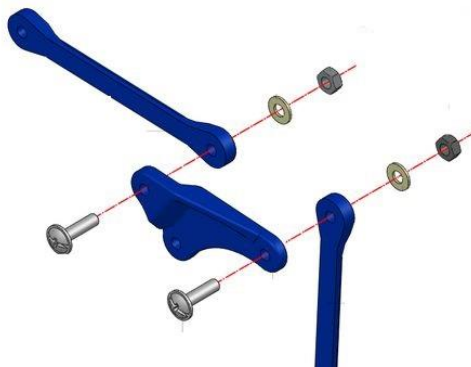
  if( z!= oldZ) {
    oldZ=z;
    motorZ.write(z);
  }
}
```

Díly vytisknuté na 3D tiskárně



Postup sestavení robotické ruky

1. Tyto díly k sobě přišroubujeme pomocí šroubku M4 a maticky M4.



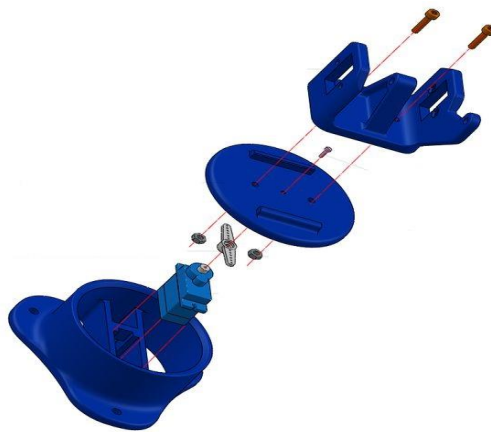
2. Tyto díly také přišroubujeme k sobě pomocí šroubků a maticek M4.



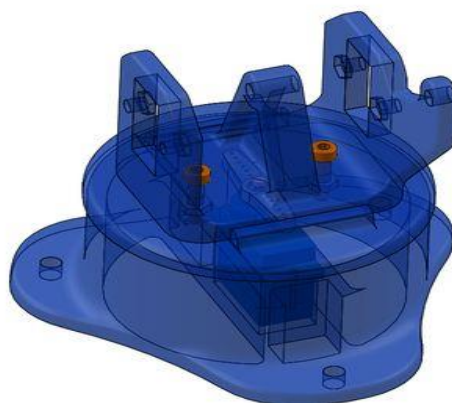
3. Zde přimontujeme k sobě tyto díly pomocí nějaké trubičky, do které vložíme šroub M3x30 a následně zašroubujeme matickou M3.



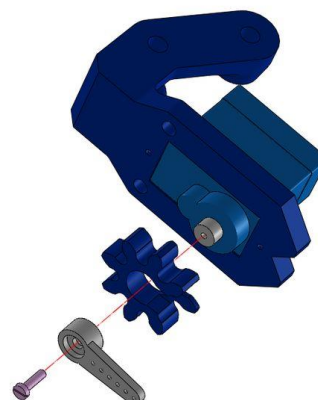
4. Zde vložíme dospodu servo MG90S a přimontujeme k sobě.



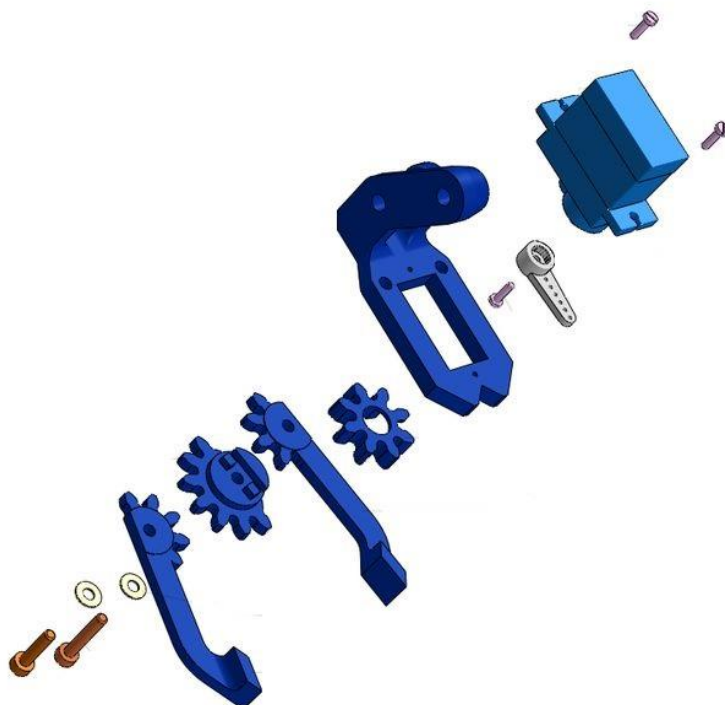
5. Takto by to mělo vypadat.



6. Zde nasadíme sevo SG90 - viz obrázek.



7. Takto by to mělo vypadat.



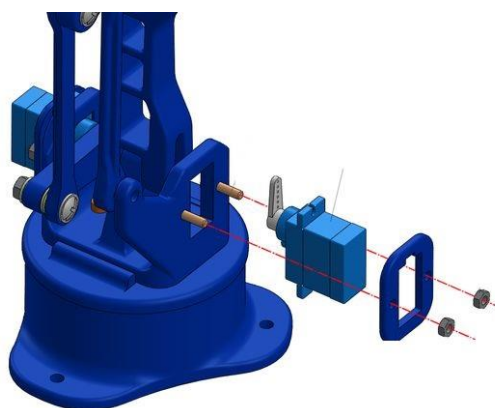
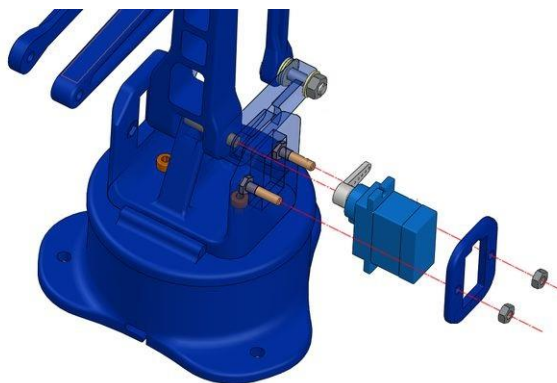
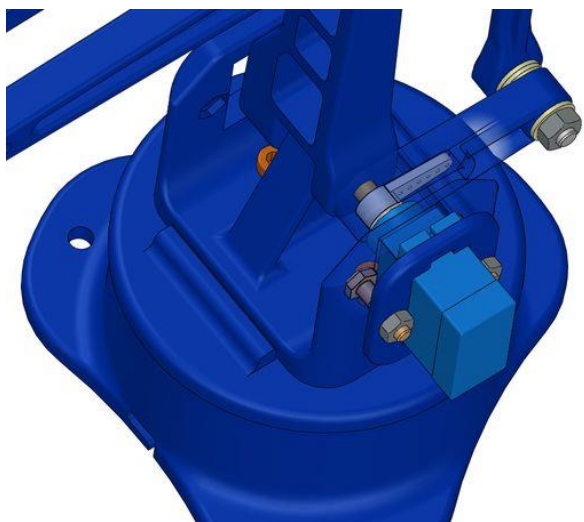
8. Jestliže následující kroky máme hotové, můžeme složit ruku dohromady - viz obrázek.



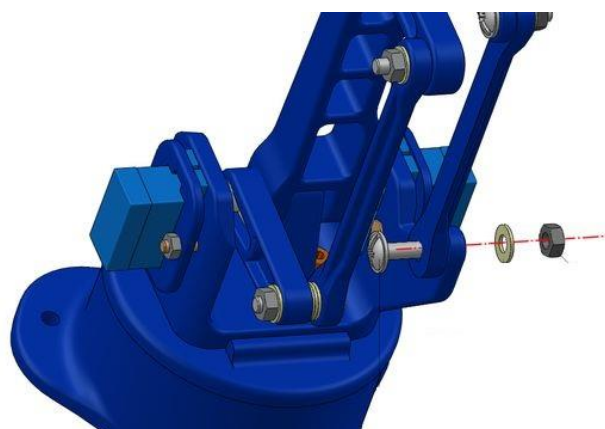
9. Zde budeme potřebovat stejně jako u bodu číslo 3 nějakou trubičku. Tentokrát do ní nebudeme dávat šroub.



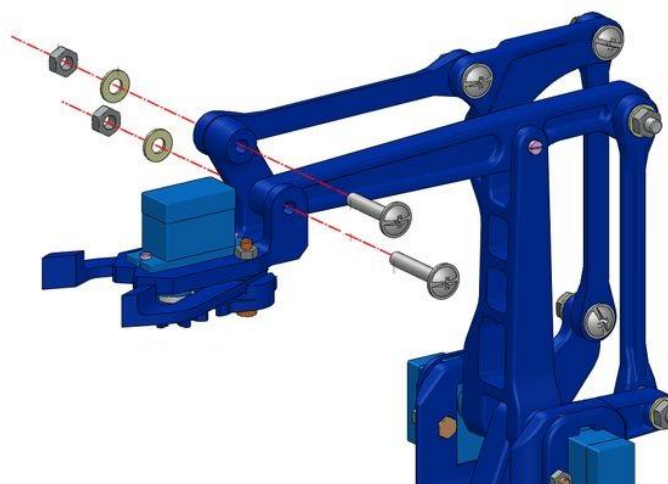
10. Zde nasadíme serva MG90S - viz obrázky.



11. Zde ramena přišroubujeme k základně.



12. Nakonec sešroubejeme horní díl pomocí šroubků a maticek M4 .



Výsledek by mohl vypadat takto

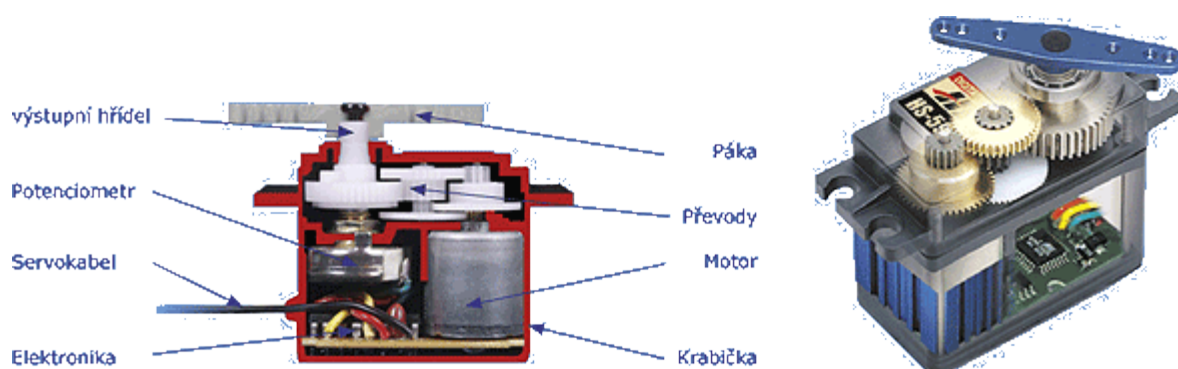


Jak funguje Servomotor (modelářské servo)

Servo se připojuje k rádiovému přijímači v modelu, ze kterého je přivedeno napájení a řídicí signál. V závislosti na řídicím signálu dochází k pootočení výstupní hřídele o požadovaný úhel, u kvalitních servomotorů i velmi přesně. Citlivost natočení serva je dána kvalitou řídicí elektroniky. Modelářská serva mají i širší využití v robotice.

Konstrukce

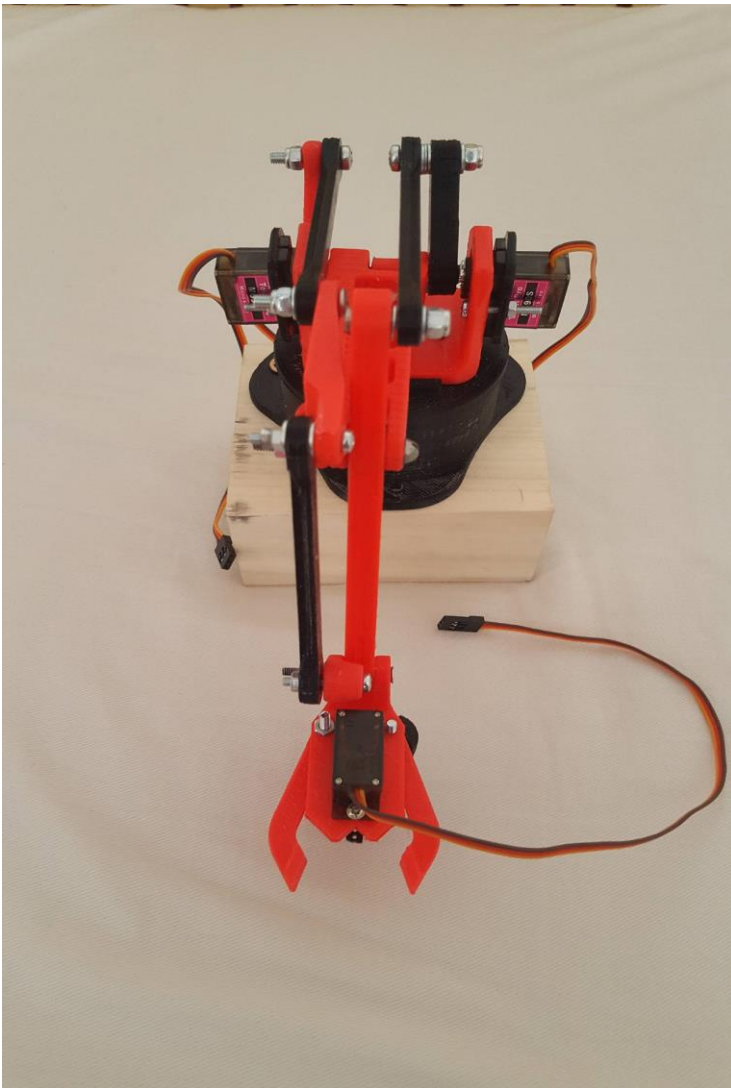
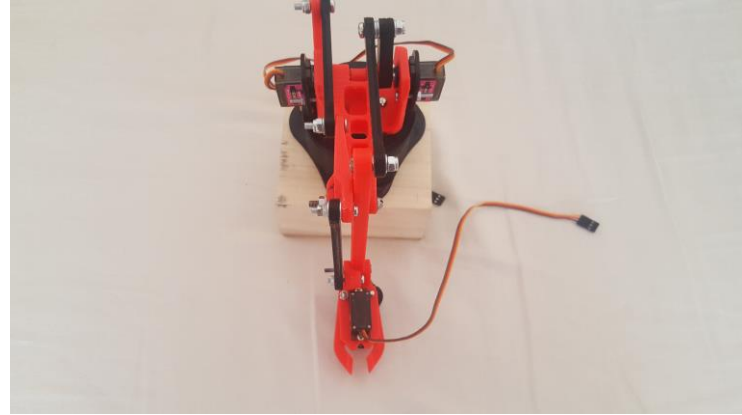
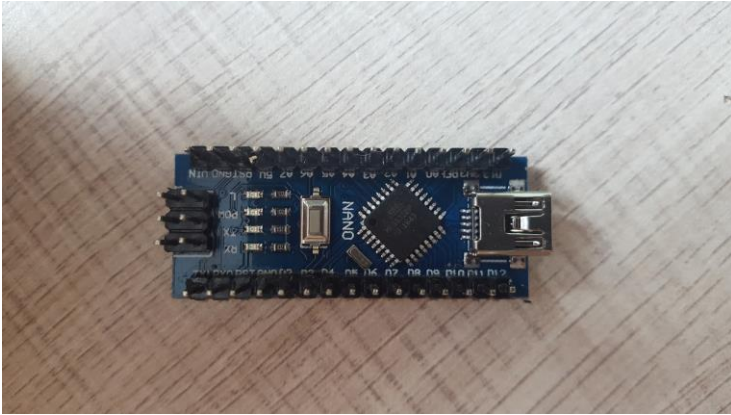
Modelářské servo se skládá ze tří základních prvků: stejnosměrného motoru, převodovky a řídicí elektroniky.



Řídicí elektronika

Řídicí elektronika zpracovává vstupní PWM signál, ze kterého vyhodnocuje požadované natočení, které je porovnáváno s natočením zpětnovazebního potenciometru a natáčí motorem požadovaným směrem. Řídicím signálem pro servo jsou impulzy od 1,25 ms do 1,75 ms u kvalitních od 1 ms do 2ms pro natočení od 0° do 180°. Natočení serva je plynulé, klasická serva mají minimální otočení o 2°, lepší serva o 1°. Pro ideální vstupní signál je frekvence opakování pulzu 50 Hz.

Obrázky



Závěr

Když jsme poprvé viděli robotickou ruku na Arduino na kroužku s panem Ing. Anatolijem Sokolanem, hned se nám zalíbila. Zhruba týden na to jsme ji začali tisknout na 3D tiskárně, sháněli servomotory a další díly. Jako poslední jsme vytvářeli program.

Asi po měsíci bylo vše funkční. Máme radost, že se nám vytvoření robotické ruky vydařilo. Do budoucna bychom chtěli vytisknout na 3D tiskárně podvozek, ke kterému bychom mohli přidělat další dva motory a kameru. Momentálně je robotická ruka ovládaná telefonem přes bluetooth, ale v následujících dnech bychom ji chtěli ovládat přes notebook, kde by bylo vidět, na jakém místě se ruka nachází a bylo by možné s ní i jezdit.

Prohlášení

Prohlašujeme, že jsme svoji práci vypracovali samostatně a použili jsme pouze uvedené podklady a literaturu. Prohlašuji, že tištěná verze a elektronická verze této práce jsou shodné. Nemám závažný důvod proti zpřístupňování této práce v souladu se zákonem č. 121/2000 Sb., o právu autorském, o právech souvisejících s právem autorským a o změně některých zákonů (autorský zákon) v platném znění.

V Nové Pace dne: 21.5.2018

podpis.....

Použitá literatura a zdroje

Návrhy a obrázky jsme čerpali ze stránky: www.instructables.com/id/EEZYbotARM/

Dále jsme čerpali z Google obrázku a Wikipedie.

Aplikaci pro mobilní telefon s bluetooth jsme tvořili na stránce www.remotexy.com